

MERIT

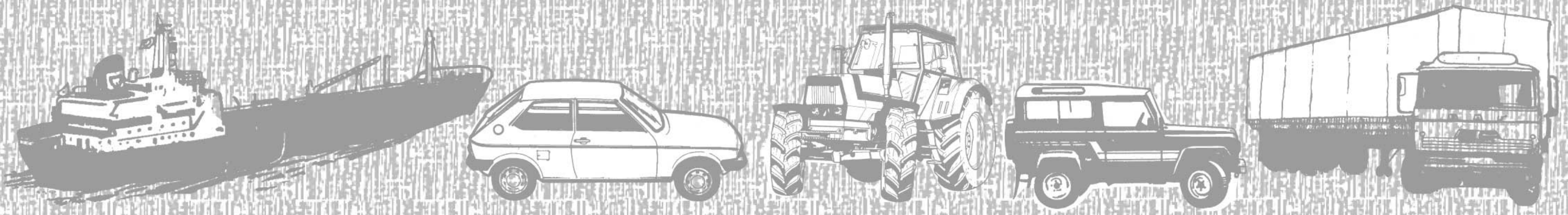
Automotive Parts

AFTERMARKET CATALOGUE

Switches & Horns



MERIT MALTA



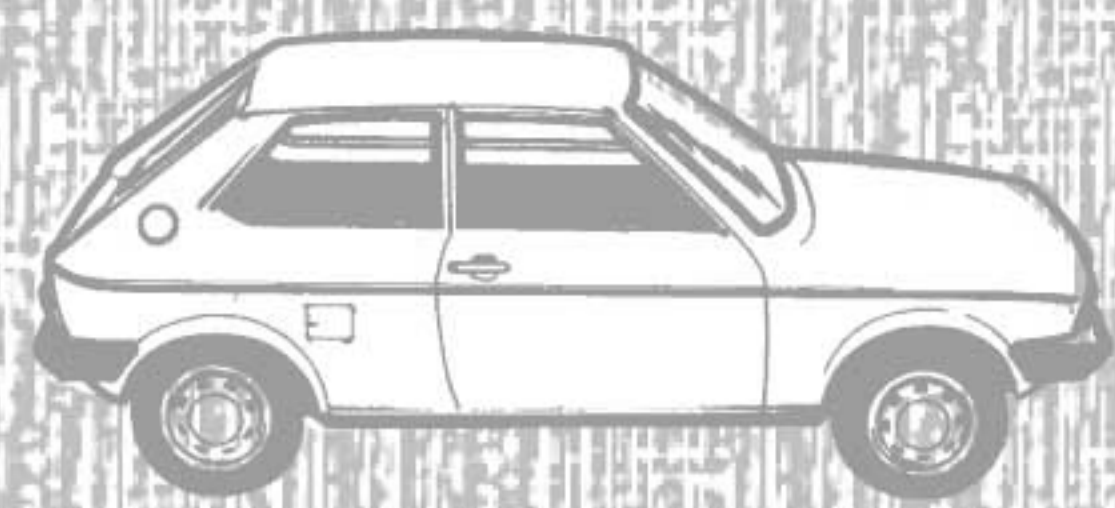
**ALPHABETICAL
INDEX**



**ALPHABETISCHES
INHALT SVERZEICHNIS**

BATTERY MAIN SWITCH	23/24	ILLUMINATED TOGGLE SWITCH	18
BLADE FUSES	10	ILLUMINATED INDICATOR SWITCH	21
CABLE CONNECTOR	9/10	INDICATOR SWITCH	20/21
CHANGE-OVER SWITCH	17	INDICATOR LIGHT	31/32
CONNECTOR HOUSING	28	KEY	24
COVER	8	PLUG	7
DIMMER SWITCH	19	PLUG SOCKET	7/8
DOOR LIGHT SWITCH	14	PUSH-BUTTON SWITCH	13
ELECTRICAL TRAILER PLUG	9	PUSH-PULL SWITCH	15/16
ELECTRICAL TRAILER SOCKET	9	RUBBER COVER	25
FUSE BOXES	11/12	SAFETY SWITCH	22
FUSES	9	SNAP-ON TERMINAL	6
GLASS BULBS	28	SOLENOID STARTER SWITCH	13/14
HEADLIGHT PUSH-PULL SWITCH	19	STOP LIGHT SWITCH	25
HEADLIGHT SWITCH	19	SUPPRESSOR CABLE CONNECTOR	6
HEAVY DUTY MULTI-PURPOSE SWITCHES	26/27/28	SUPPRESSOR TERMINAL	6
HORNS	29/30	TOGGLE SWITCH	16/17
HORN BUTTON	14		
IGNITION SWITCH	22		
IGNITION STARTER SWITCH	22		
ILLUMINATED PUSH-PULL SWITCH	18		

ABLENDSCHALTER	19	CHTSCHUB-SCHALTER	19
ANHÄNGER-STECKER	9	MEHRZWECK-SCHALTER FÜR ERSCHWERTE BETRIEBSBEDINGUNGEN	26/27/28
ANHÄNGER-STECKDOSE	9	SCHLÜSSEL	24
ANLASSER DRUCK KNOPF	13/14	SCHUB-SCHALTER	15/16
BATTERIE-TRENN-SCHALTER	23/24	SCHUBSCHALTER MIT BELEUCHTUNG	18
BELEUCHTETER BLINKSCHALTER	21	SICHERHEITS-SCHALTER	22
BLINKSCHALTER	20/21	SICHERUNGEN	9
BREMSLICHT-SCHALTER	25	SICHERUNGS-DOSE	11/12
DRUCKTASTER	13	SIGNAL-DRÜCKER	14
EINBAU-STECKDOSE	7/8	SIGNALHORN	29/30
ENTSTÖR-ZWISCHENSTÜCK	6	STECKER	7
FLACH-SICHERUNG	10	STECKERGEHÄUSE	28
GLÜHBIRNE	28	TÜRKONTAKT-SCHALTER	14
GUMMIKAPPE	25	UMSCHALTER	17
KABEL-VERBINDER	9/10	ZÜNDKERZEN-ENTSTÖRSTECKER	6
KIPP-SCHALTER	16/17	ZÜNDKERZEN-STECKER	6
KIPPSCHALTER MIT BELEUCHTUNG	18	ZÜNDSCHALTER	22
KLAPPDECKEL	8		
KONTROLL-LEUCHTE	31/32		
LICHTSCHALTER	19		

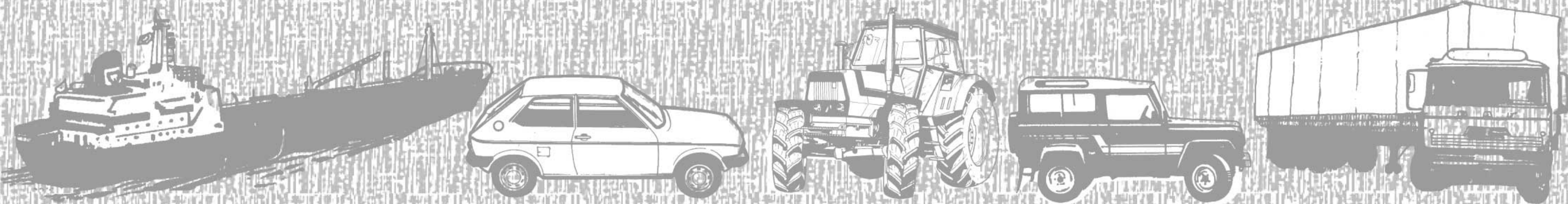


F TABLE ALPHABETIQUE

E INDICE ALFABETICO

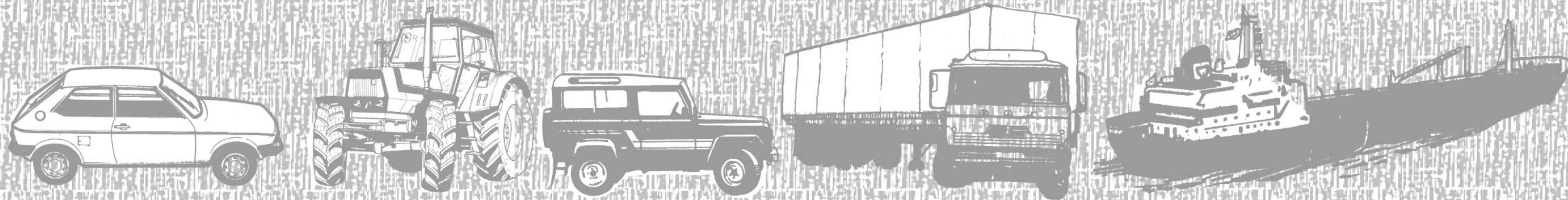
AMPOULE	28	CONTACTEUR DEMARREUR UNIVERSEL	22
AVERTISSEUR ELECTRO-MAGNETIQUE	29/30	CONTACTEUR DE STOP	25
BARETTE DE CONNECTION SOUPLE	9	COSSE DE BOUGIE D'ALLUMAGE	6
BOITE A FUSIBLES	11/12	COUPE BATTERIE	23/24
BOITIER	28	FICHE MALE	7
CAPUCHON	8	FICHE MALE POUR REMORQUE	9
CAPUCHON DE BOURGIE D'ALLUMAGE, ANTI-PARASITE	6	FUSIBLES	9
CAPUCHON EN CAOUTCHOUC	25	FUSIBLES A LANGUETTE	10
CLEF	24	INDICATEUR DE DIRECTION	20/21
COMMUTATEUR	17	INDICATEUR LUMINEUX DE DIRECTION	21
COMMUTATEUR D'ECLAIRAGE A TIRETTE	19	INTERRUPTEUR A LEVIER	16/17
COMMUTATEUR D'ECLAIRAGE	19	INTERRUPTEUR A TIRETTE	15/16
COMMUTATEUR DE SECURITE	22	INTERRUPTEUR LUMINEUX A LEVIER	18
CONNECTEUR INTERMEDIAIRE ANTI-PARASITE	6	INTERRUPTEUR LUMINEUX A TIRETTE	18
CONNECTEUR A BOUTON-POUSSOIR	13	INTERRUPTEUR DE PORTIERES	14
CONTACTEUR A BOUTON-POUSSOIR POUR DEMARREUR	13/14	INTERRUPTEUR MULTI-FONCTIONS POUR APPLICATIONS LOURDES	26/27/28
CONTACTEUR D'AVERTISSEUR	14	PORTE- FUSIBLE	10
CONTACTEUR DEMARREUR	22	PRISE DE COURANT	7/8
		PRISE POUR REMORQUE	9
		VARIATEUR D'ECLAIRAGE	19
		VOYANT LUMINEUX	31/32

BARRA CONECTORA DE CABLES ELÁSTICA	9	INTERRUPTOR DE PRESIÓN	13
BOCINAS ELECTRICAS	29/30	INTERRUPTOR DE SEGURIDAD	22
BOMBILLO	28	INTERRUPTOR DE TIRO	15/16
BOTÓN PARA BOCINA	14	INTERRUPTOR DE TIRO, CON PERILLA LUMINOSA	18
CAJA DE ENCHUFE	7/8	INTERRUPTOR LUZ DE FRENO	25
CAJA DE ENCHUFE PARA REMOLQUE	9	INTERRUPTOR MULTI-USO PARA TRABAJO PESADO	26/27/28
CAJA DE FUSIBLES	11/12	INTERRUPTOR PARA LUCES DIRECCIONALES	20/21
CARCAZA	28	INTERRUPTOR PRINCIPAL DE BATERIA	23/24
CONMUTADOR DE ARRANQUE	13/14	LAMPARA DE CONTROL	31/32
CONMUTADOR	17	PALANCA SUELTA	24
ENCHUFE	7	PORTAFUSIBLE	10
ENCHUFE PARA REMOLQUE	9	PORTAFUSIBLE CONECTOR DE CABLE	10
FUSIBLES REDONDOS	9	SUPRESOR CONECTOR DE CABLE	6
FUSIBLES PLANOS	10	TAPA DE CAUCHO	25
INTERRUPTOR BASCULANTE	16/17	TAPA PARA IDEM	8
INTERRUPTOR BASCULANTE CON PERILLA LUMINOSA	18	TERMINAL DE BUJIA CON SUPRESOR DE RUIDOS	6
INTERRUPTOR CAMBIALUCES DE PIE	19	TERMINAL DE BUJIA, SENCILLO	6
INTERRUPTOR DE ENCENDIDO	22		
INTERRUPTOR DE ENCENDIDO Y ARRANQUE	22		
INTERRUPTOR DE PUERTA	14		
INTERRUPTOR DE LUCES PRINCIPALES	19		



NUMERICAL INDEX • NUMERISCHES INHALTSVERZEICHNIS •
TABLE NUMERIQUE • INDICE NUMERICO

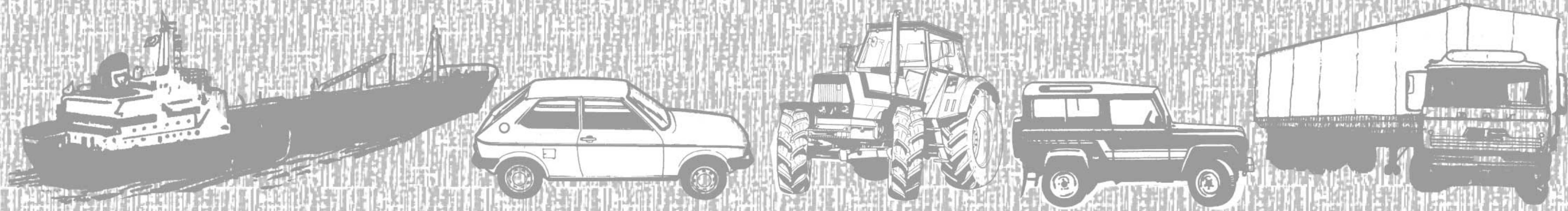
Merit No.	P./S.	Merit No.	P./S.	Merit No.	P./S.	Merit No.	P./S.
10 10 00	6	13 52 00	11	21 17 20	16	51 72 02	27
10 30 00	6	13 52 10	11	21 50 00	16	52 41 02	27
10 34 00	6	13 53 00	11	21 54 00	16	53 51 01	28
10 40 00	6	13 53 10	11	21 57 00	17	54 21 02	28
10 44 00	6	13 55 00	11	21 60 01	17	54 21 03	28
11 20 00	6	13 55 10	11	21 80 01	17	54 41 01	28
11 21 00	6	13 60 00	11	21 82 01	17	54 41 02	28
11 30 00	7	13 60 10	11	21 90 02	18	62 81 02	29
11 32 02	7	13 61 00	11	21 90 12	18	62 81 04	29
11 40 00	7	13 61 10	11	21 90 22	18	62 81 12	29
11 41 00	7	13 62 00	11	21 90 32	18	62 81 14	29
11 41 20	7	13 62 10	11	21 94 02	18	62 82 02	29
11 42 00	8	13 63 00	11	21 94 12	18	62 82 04	29
11 43 00	8	13 63 10	11	21 94 22	18	62 82 12	29
11 43 20	8	13 65 00	11	32 00 00	19	62 82 14	29
11 45 00	8	13 65 10	11	32 01 00	19	62 82 22	30
11 73 00	9	13 80 00	12	32 14 00	19	62 82 24	30
11 75 00	9	13 80 10	12	32 21 00	19	62 82 32	30
11 83 10	9	13 81 00	12	32 22 00	19	62 82 34	30
11 85 10	9	13 81 10	12	32 41 00	20	62 83 02	30
13 12 00	9	13 82 00	12	32 41 50	20	62 83 03	30
13 13 00	9	13 82 10	12	32 42 00	20	73 74 00	31
13 13 50	9	13 83 00	12	32 45 00	20	73 75 00	31
13 31 00	10	13 83 10	12	32 50 00	20	73 76 00	31
13 35 00	10	13 85 00	12	32 52 02	21	73 77 00	31
13 36 00	10	13 85 10	12	32 53 02	21	73 80 00	31
13 37 00	9	20 10 00	13	32 54 00	21	73 81 00	32
13 37 01	9	20 11 00	13	32 56 02	21	73 82 00	31
13 37 02	9	20 14 00	13	32 70 00	22	73 83 00	32
13 37 03	9	20 16 00	13	32 71 00	22	73 84 00	31
13 38 00	10	20 17 00	13	32 72 00	22	73 85 00	32
13 38 01	10	20 25 00	13	32 73 00	22	73 86 00	31
13 38 02	10	20 28 00	14	32 75 50	22	73 87 00	32
13 38 03	10	20 31 00	14	32 86 02	23	73 90 00	32
13 38 04	10	20 53 00	14	32 86 05	23	73 92 00	32
13 38 05	10	20 60 20	14	32 86 20	23	73 94 00	32
13 38 06	10	20 65 20	14	32 86 25	23	73 96 00	32
13 38 07	10	21 00 00	15	32 87 00	24	1 42 99	24
13 38 08	10	21 00 20	15	43 11 00	25	5 15 42	24
13 40 00	10	21 06 20	15	43 12 00	25	5 21 68	24
13 50 00	11	21 07 20	15	43 16 00	25	5 23 15	28
13 50 10	11	21 10 00	15	51 41 01	27	5 40 49	25
13 51 00	11	21 10 20	15	51 53 01	27	7 07 75	28
13 51 10	11	21 16 20	16	51 72 01	27	7 07 77	28



PACKING SPECIFICATIONS

Merit No.	Gram netto each	Std. Pack	Merit No.	Gram netto each	Std. Pack	Merit No.	Gram netto each	Std. Pack	Merit No.	Gram netto each	Std. Pack
10 10 00	8	10 /100	13 52 00	102	10	21 17 20	24	10 / 50	51 72 02	47	1 / 10
10 30 00	19	4 / 40	13 52 10	102	10	21 50 00	21	10 / 50	52 41 02	37	1 / 10
10 34 00	19	4 / 40	13 53 00	125	10	21 54 00	22	10 / 50	53 51 01	42	1 / 10
10 40 00	23	4 / 40	13 53 10	125	10	21 57 00	11	10 / 50	54 21 02	37	1 / 10
10 44 00	23	4 / 40	13 55 00	188	5	21 60 01	10	10 /100	54 21 03	37	1 / 10
11 20 00	20	4 / 40	13 55 10	188	5	21 80 01	12	10 /100	54 41 01	40	1 / 10
11 21 00	20	4 / 40	13 60 00	39	25	21 82 01	13	10 / 50	54 41 02	40	1 / 10
11 30 00	17	10 / 50	13 60 10	39	25	21 90 02	17	10 / 50	62 81 02	380	1
11 32 02	29	25	13 61 00	55	10	21 90 12	17	10 / 50	62 81 04	390	1
11 40 00	13	10 /100	13 61 10	55	10	21 19 22	17	10 / 50	62 81 12	380	1
11 41 00	13	10 /100	13 62 00	80	10	21 90 32	17	10 / 50	62 81 14	390	1
11 41 20	13	10 /100	13 62 10	80	10	21 94 02	26	10 / 50	62 82 02	550	1
11 42 00	18	10 / 50	13 63 00	100	8	21 94 12	26	10 / 50	62 82 04	560	1
11 43 00	18	10 / 50	13 63 10	100	8	21 94 22	26	10 / 50	62 82 12	550	1
11 43 20	18	10 / 50	13 65 00	148	4	32 00 00	70	1 / 20	62 82 14	560	1
11 45 00	6	10 /100	13 65 10	148	4	32 01 00	72	1 / 20	62 82 22	470	1
11 73 00	145	10	13 80 00	49	25	32 14 00	56	2 / 20	62 82 24	480	1
11 75 00	150	10	13 80 10	49	25	32 21 00	122	1 / 10	62 82 32	470	1
11 83 10	266	5	13 81 00	78	10	32 22 00	125	1 / 10	62 82 34	480	1
11 85 10	274	5	13 81 10	78	10	32 41 00	22	10 / 50	62 83 02	735	set
13 12 00	28	50	13 82 00	110	10	32 41 50	19	10 / 50	62 83 03	705	set
13 13 00	53	30	13 82 10	110	10	32 42 00	19	10 / 50	73 74 00	15	10 /100
13 13 50	95	15	13 83 00	140	8	32 45 00	22	10 / 50	73 75 00	15	10 /100
13 31 00	11	10 /100	13 83 10	140	8	32 50 00	49	2 / 20	73 76 00	15	10 /100
13 35 00	12	10 /100	13 85 00	208	4	32 52 02	49	2 / 20	73 77 00	15	10 /100
13 36 00	7	5 / 50	13 85 10	208	4	32 53 02	36	2 / 20	73 80 00	14	10 / 50
13 37 00	1	10 /100	20 10 00	18	5 / 50	32 54 00	120	1	73 81 00	14	10 / 50
13 37 01	1	10 /100	20 11 00	15	5 / 50	32 56 02	125	1	73 82 00	14	10 / 50
13 37 02	1	10 /100	20 14 00	19	5 / 50	32 70 00	102	1 / 10	73 83 00	14	10 / 50
13 37 03	1	10 /100	20 16 00	20	10 / 50	32 71 00	102	1 / 10	73 84 00	14	10 / 50
13 38 00	2	10 / 50	20 17 00	17	10 / 50	32 72 00	97	1 / 10	73 85 00	14	10 / 50
13 38 01	2	10 / 50	20 25 00	10	10 /100	32 73 00	112	1 / 10	73 86 00	14	10 / 50
13 38 02	2	10 / 50	20 28 00	27	5 / 50	32 75 50	87	1 / 10	73 87 00	14	10 / 50
13 38 03	2	10 / 50	20 31 00	20	5 / 50	32 86 02	152	1 / 5	73 90 00	14	10 / 50
13 38 04	2	10 / 50	20 53 00	43	2 / 20	32 86 05	163	1 / 5	73 92 00	14	10 / 50
13 38 05	2	10 / 50	20 60 20	7	10 /100	32 86 20	189	1 / 5	73 94 00	14	10 / 50
13 38 06	2	10 / 50	20 65 20	8	10 /100	32 86 25	200	1 / 5	73 96 00	14	10 / 50
13 38 07	2	10 / 50	21 00 00	18	10 /100	32 87 00	580	2	1 42 99	90	-
13 38 08	2	10 / 50	21 00 20	18	10 /100	43 11 00	23	10 / 50	5 15 42	10	-
13 40 00	13	10 / 50	21 06 20	23	10 / 50	43 12 00	36	10 / 50	5 21 68	11	-
13 50 00	45	25	21 07 20	20	10 / 50	43 16 00	80	5 / 20	5 23 15	7,7	-
13 50 10	45	25	21 10 00	21	10 / 50	51 41 01	42	1 / 10	5 40 49	6,5	-
13 51 00	68	15	21 10 20	21	10 / 50	51 53 01	43	1 / 10	7 07 75	0,9	-
13 51 10	68	15	21 16 20	25	10 / 50	51 72 01	47	1 / 10	7 07 77	0,9	-

"Std. Pack" specifies our standard packing. First figure indicates the number of switches in a poly bag while the second figure indicates the total number of switches in a Merit standard carton.

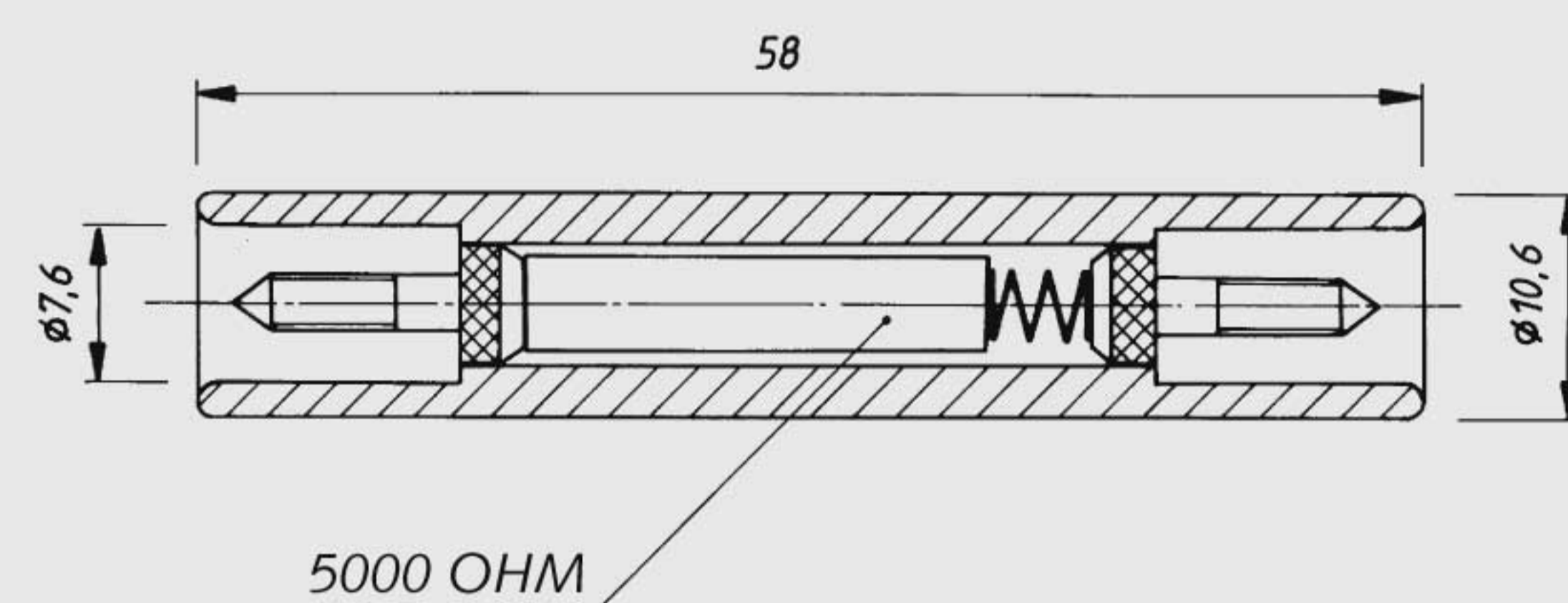


MERIT No.



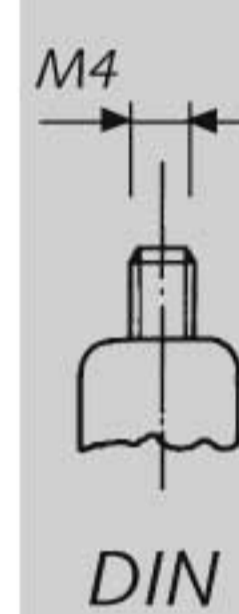
SUPPRESSOR
CABLE CONNECTOR
ENTSTÖR-
ZWISCHENSTÜCK
CONNECTEUR
INTERMEDIAIRE
ANTI-PARASITE
SUPRESOR
CONECTOR DE CABLE

10 10 00

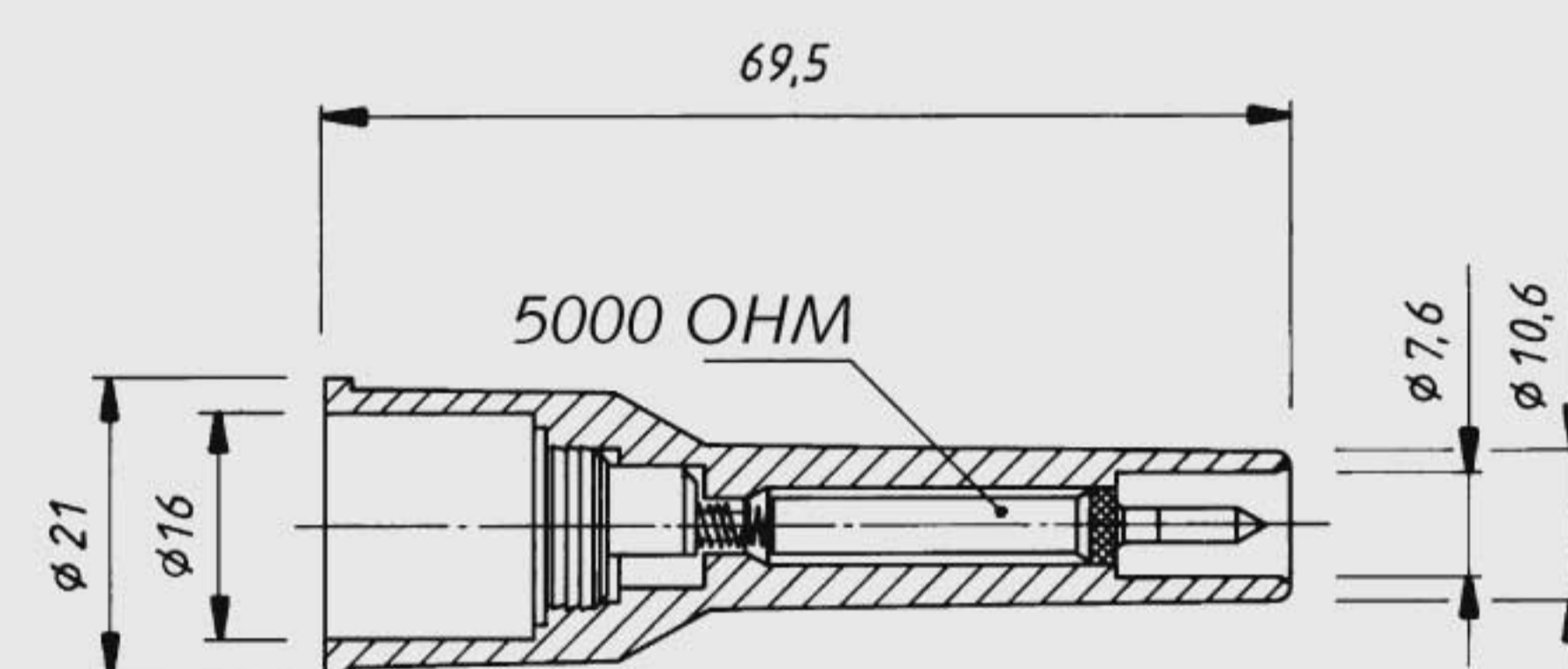
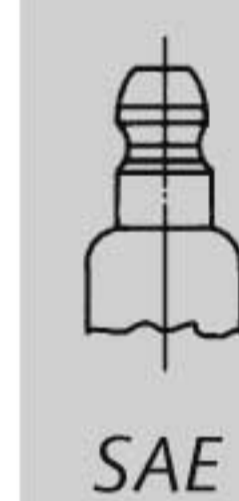


SUPPRESSOR
TERMINAL
ZÜNDKERZEN-
ENTSTÖRSTECKER

10 30 00



10 34 00

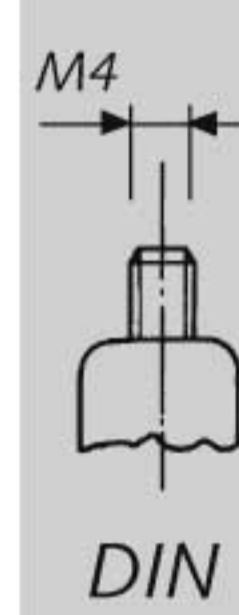


- ACCORDING DIN 72 566-E

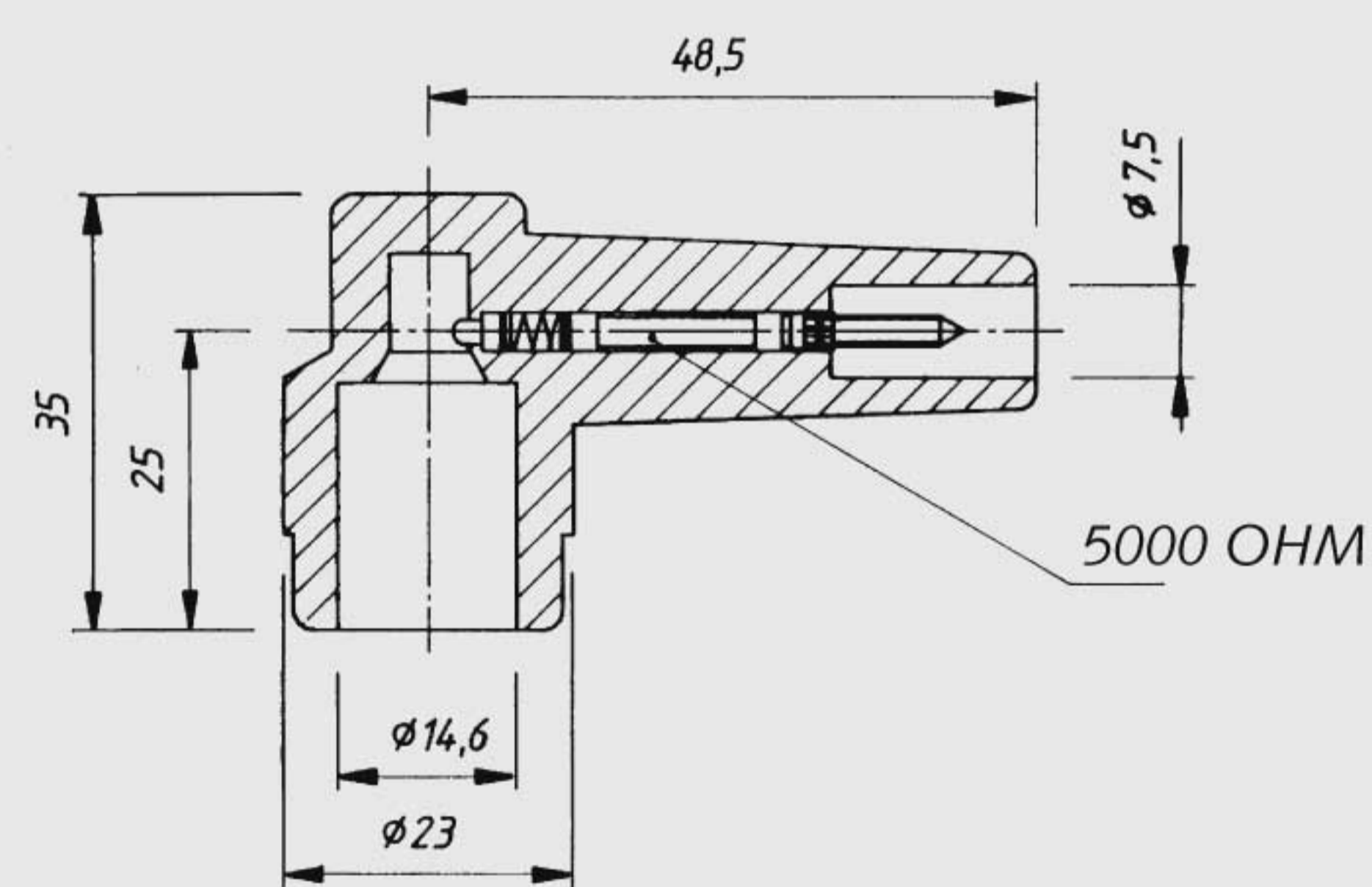
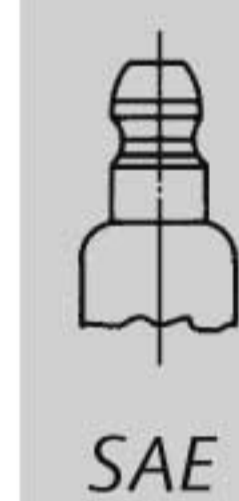


CAPUCHON DE
BOURGIE
D'ALLUMAGE
ANTI-PARASITE

10 40 00



10 44 00

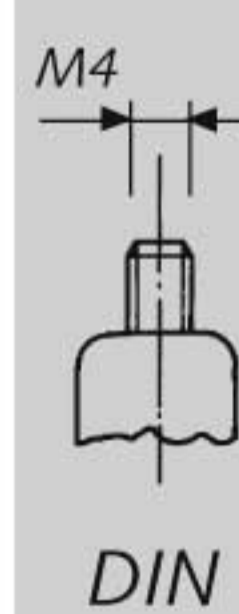


- ACCORDING DIN 72 566-D

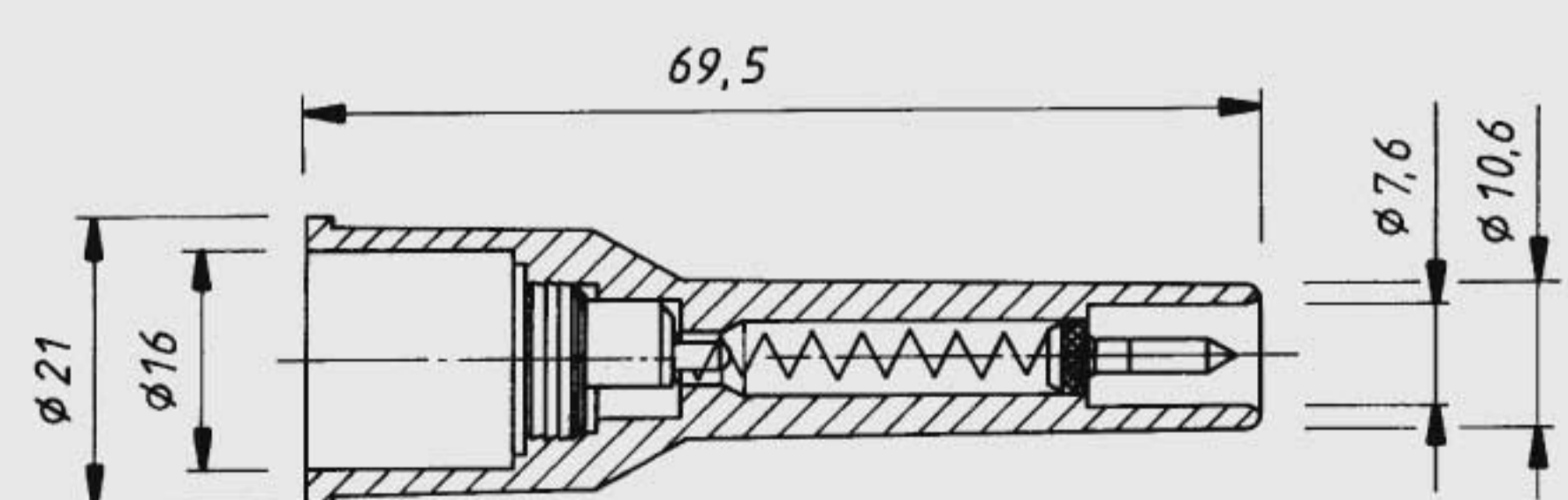


SNAP ON TERMINAL
ZÜNDKERZEN-
STECKER
COSSE DE BOUGIE
D'ALLUMAGE
TERMINAL DE BUIJA,
SENCILLO

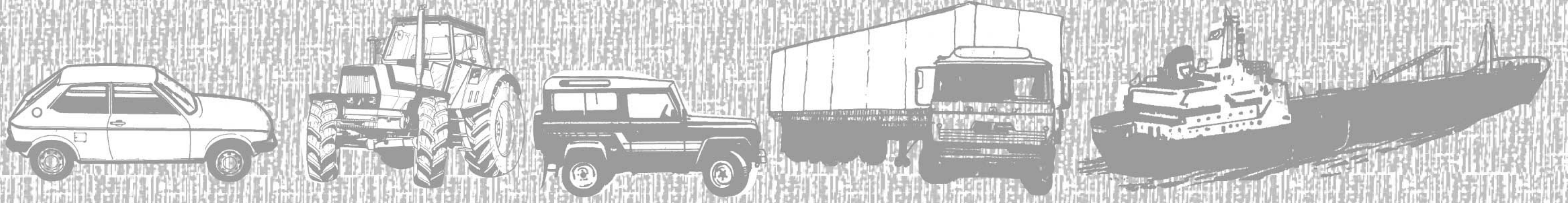
11 20 00



11 21 00



- ACCORDING DIN 72 566-F



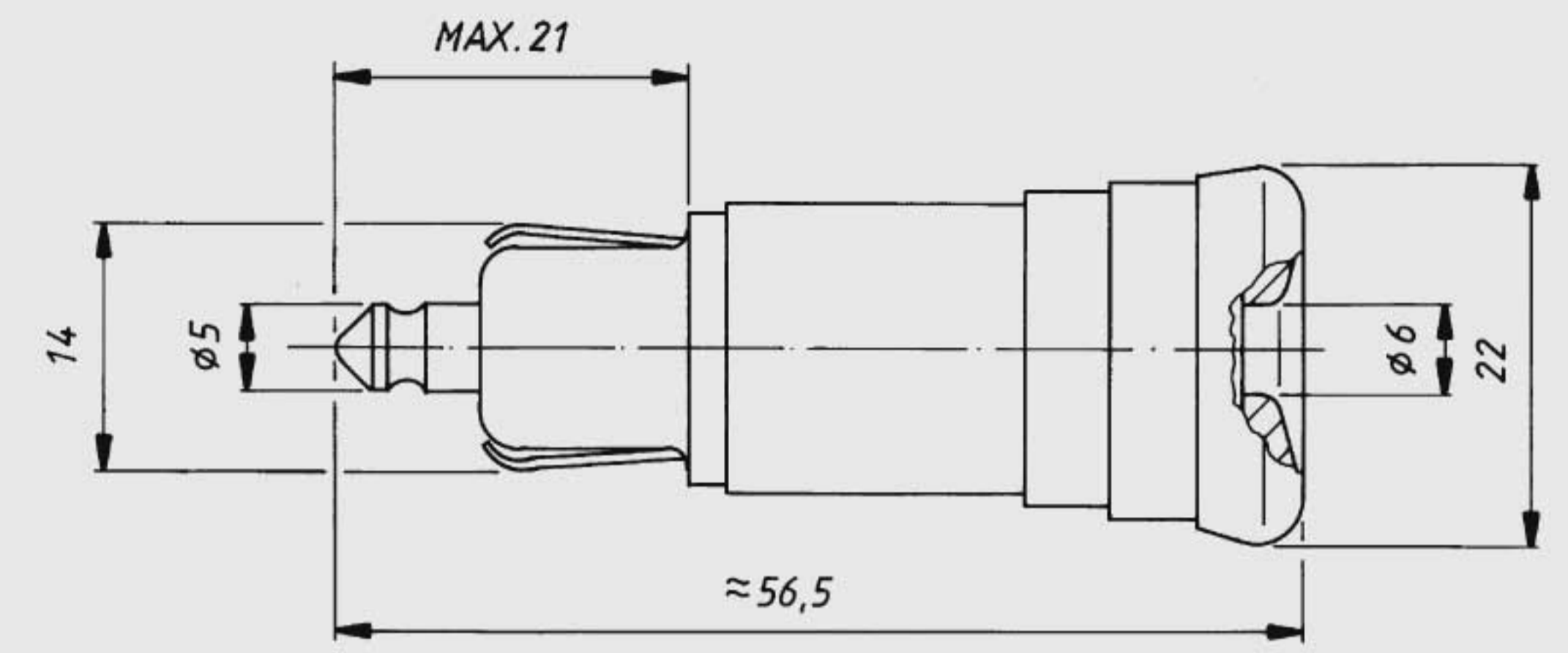
MERIT No.

PLUG



11 30 00

STECKER



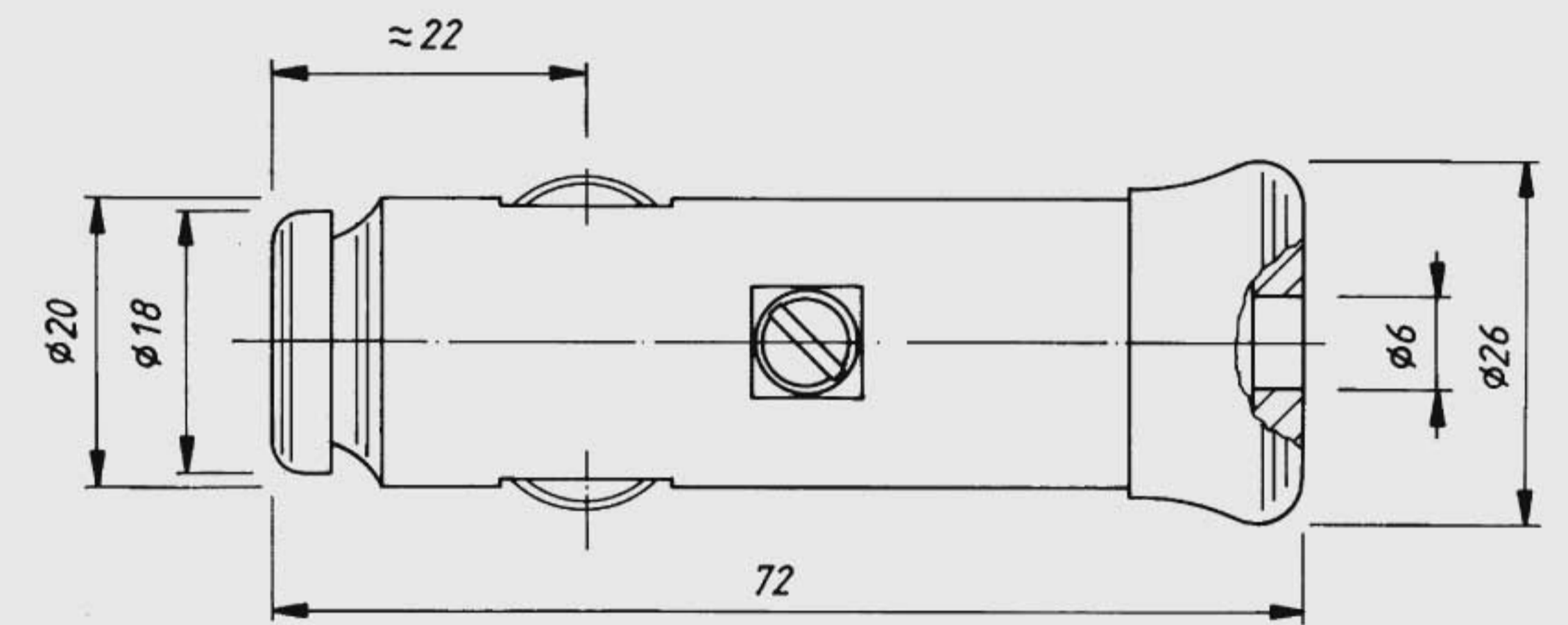
- FITS SOCKET 114_...

FICHE MALE



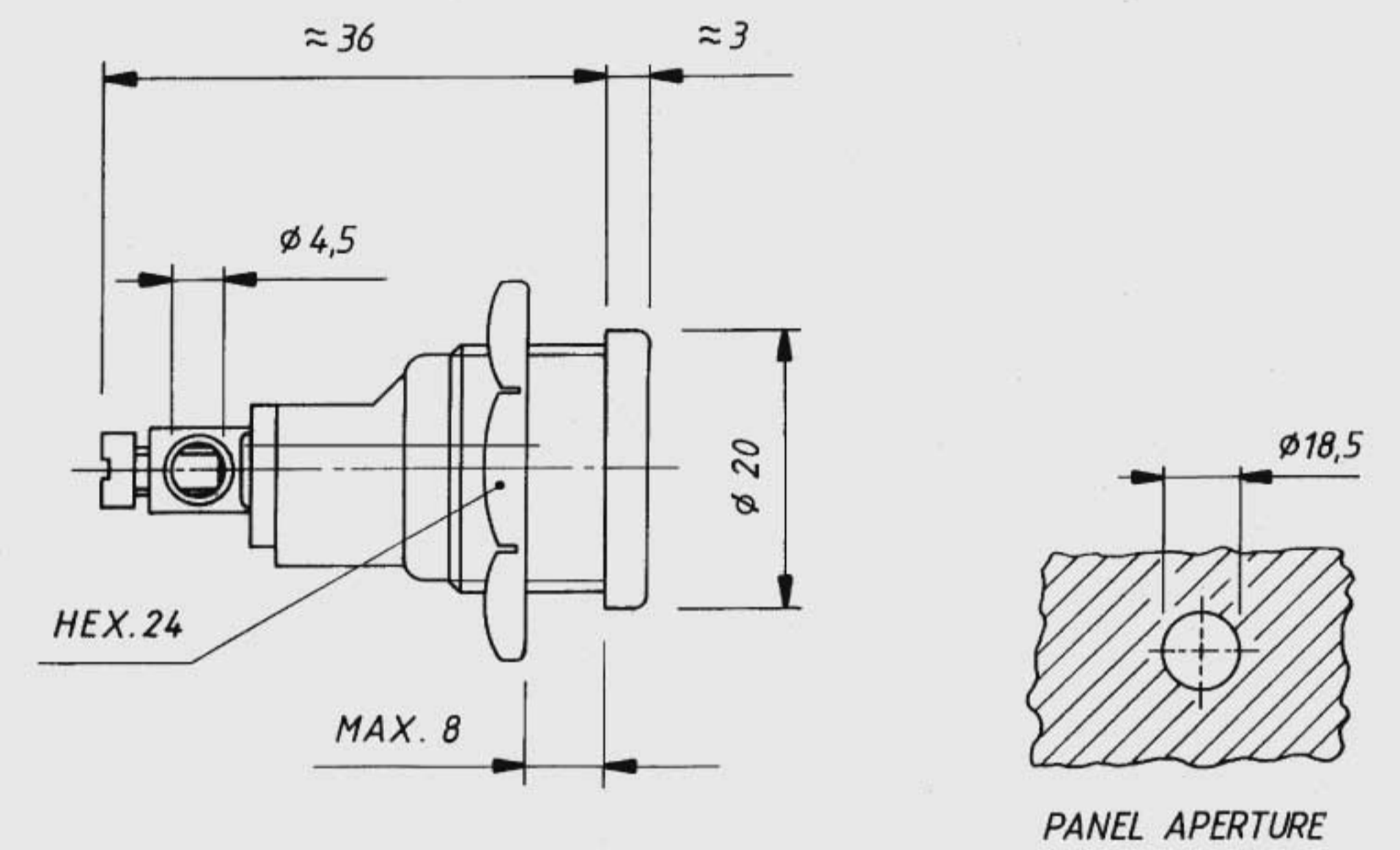
11 32 02

ENCHUFE



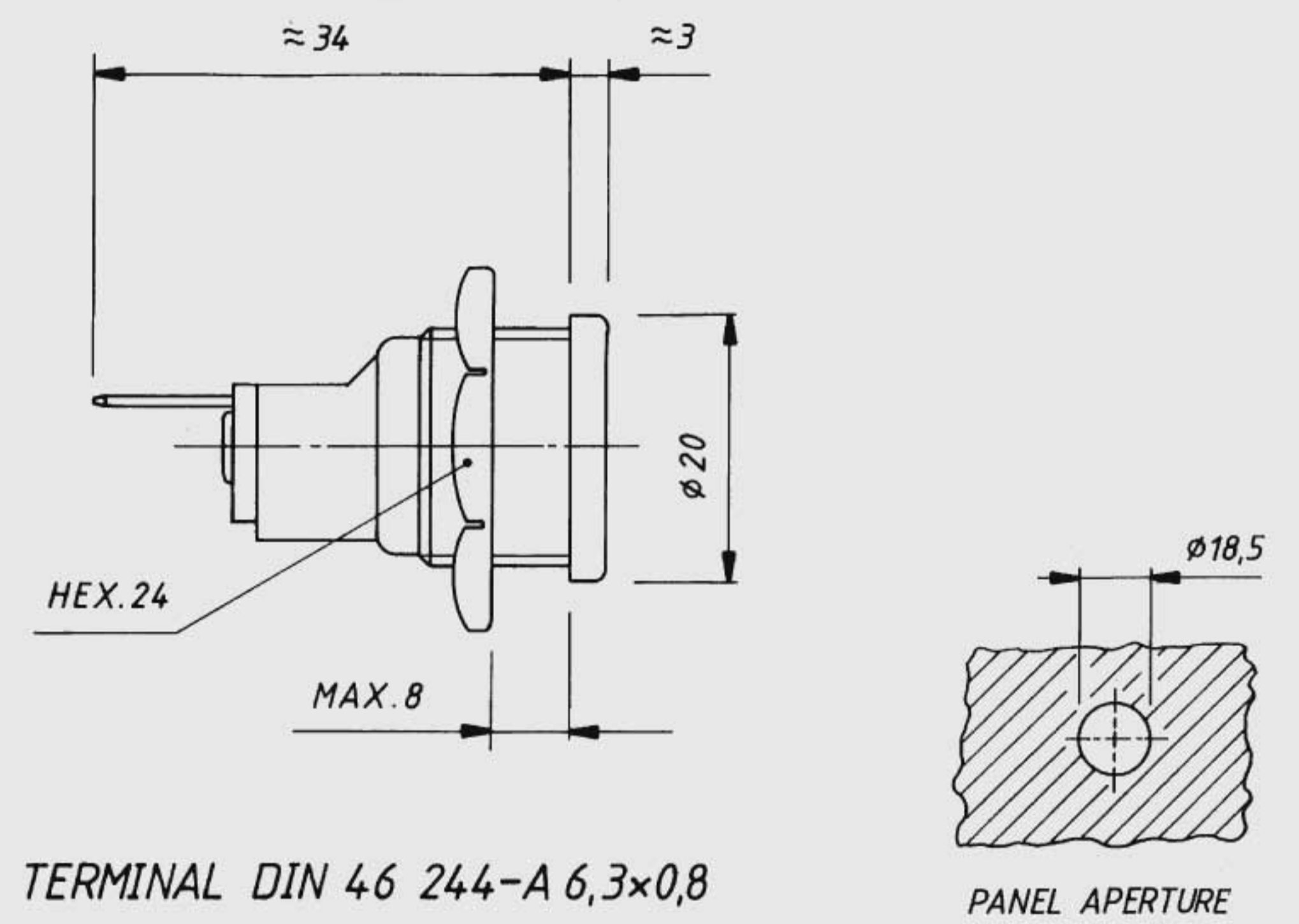
11 40 00

PLUG SOCKET
for plug 11 30 00



11 41 00

EINBAU - STECKDOSE
für Stecker 11 30 00



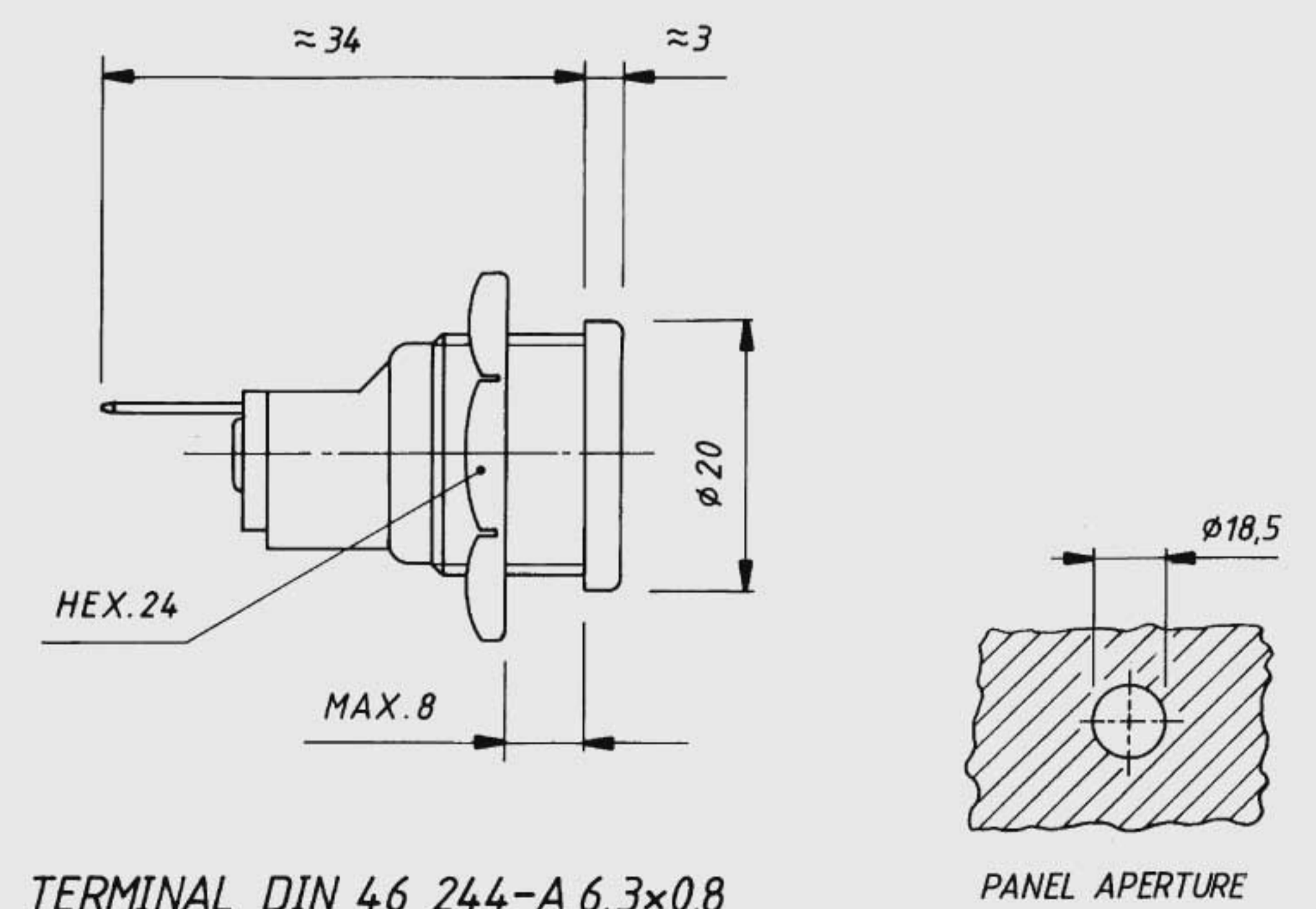
- TERMINAL DIN 46 244-A 6,3x0,8

PRISE DE COURANT
pour fiches
mâles 11 30 00

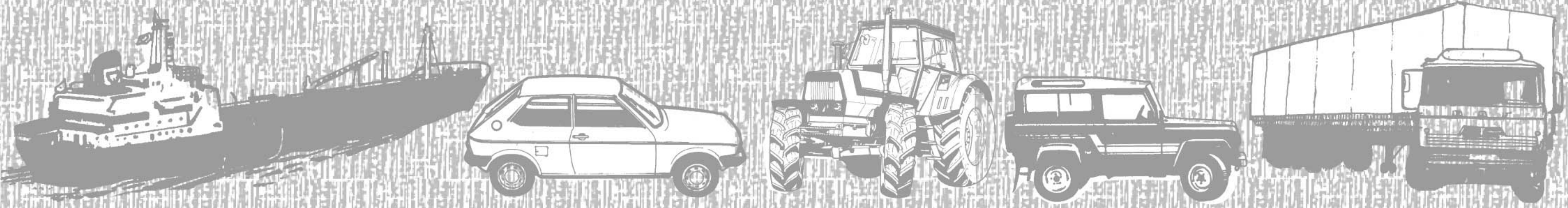


11 41 20

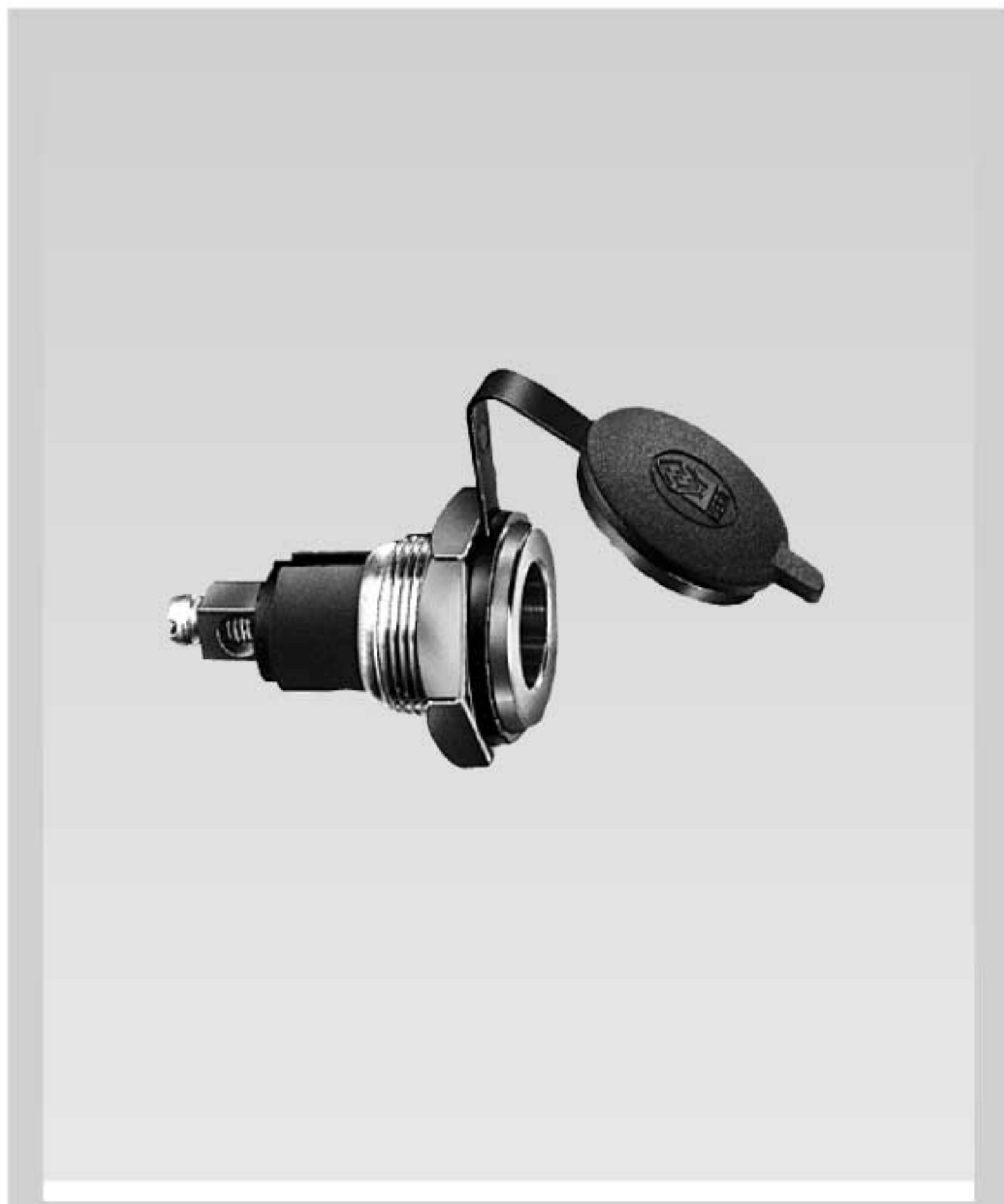
CAJA DE ENCHUFE
para enchufe 11 30 00



- TERMINAL DIN 46 244-A 6,3x0,8

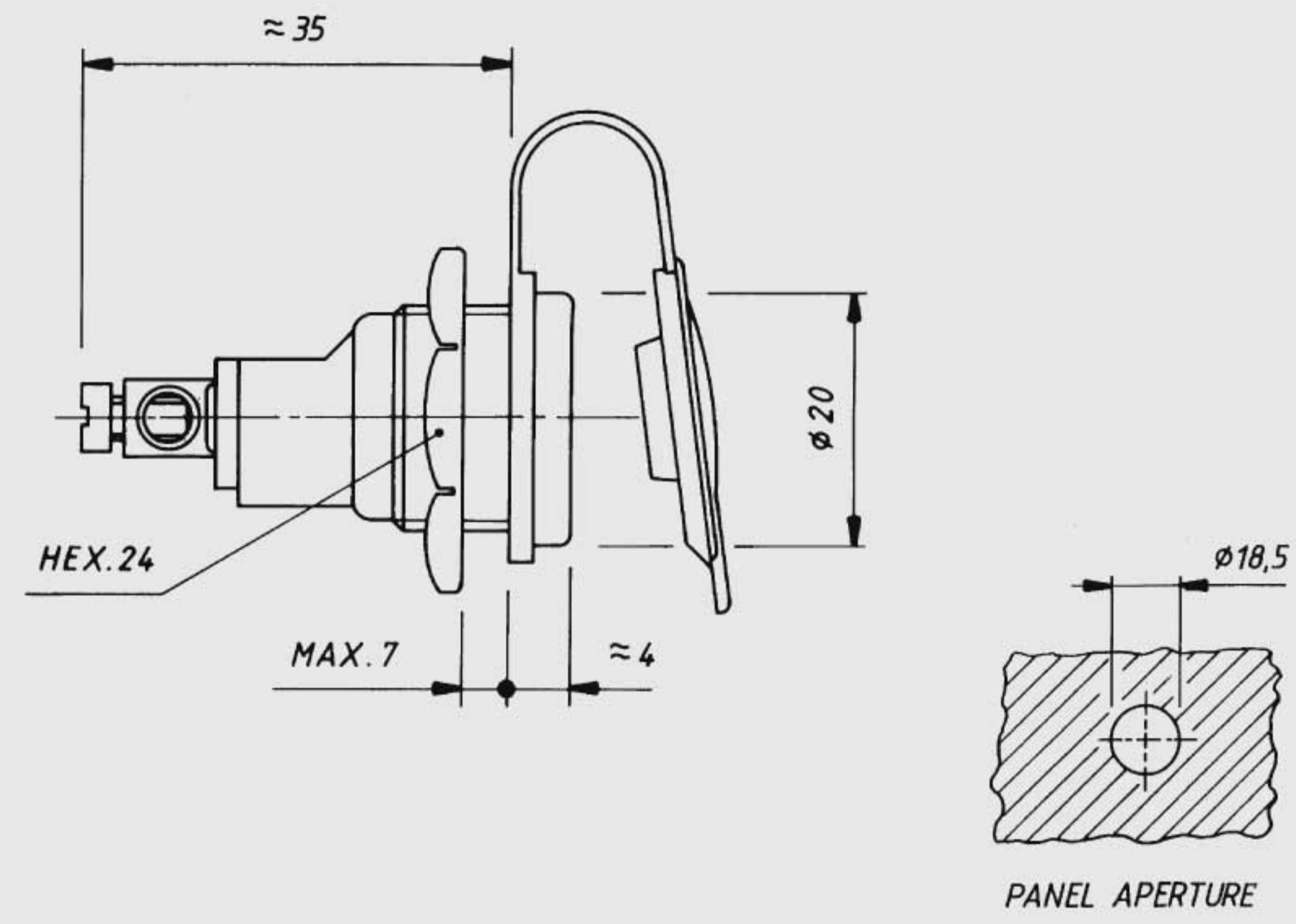


MERIT No.



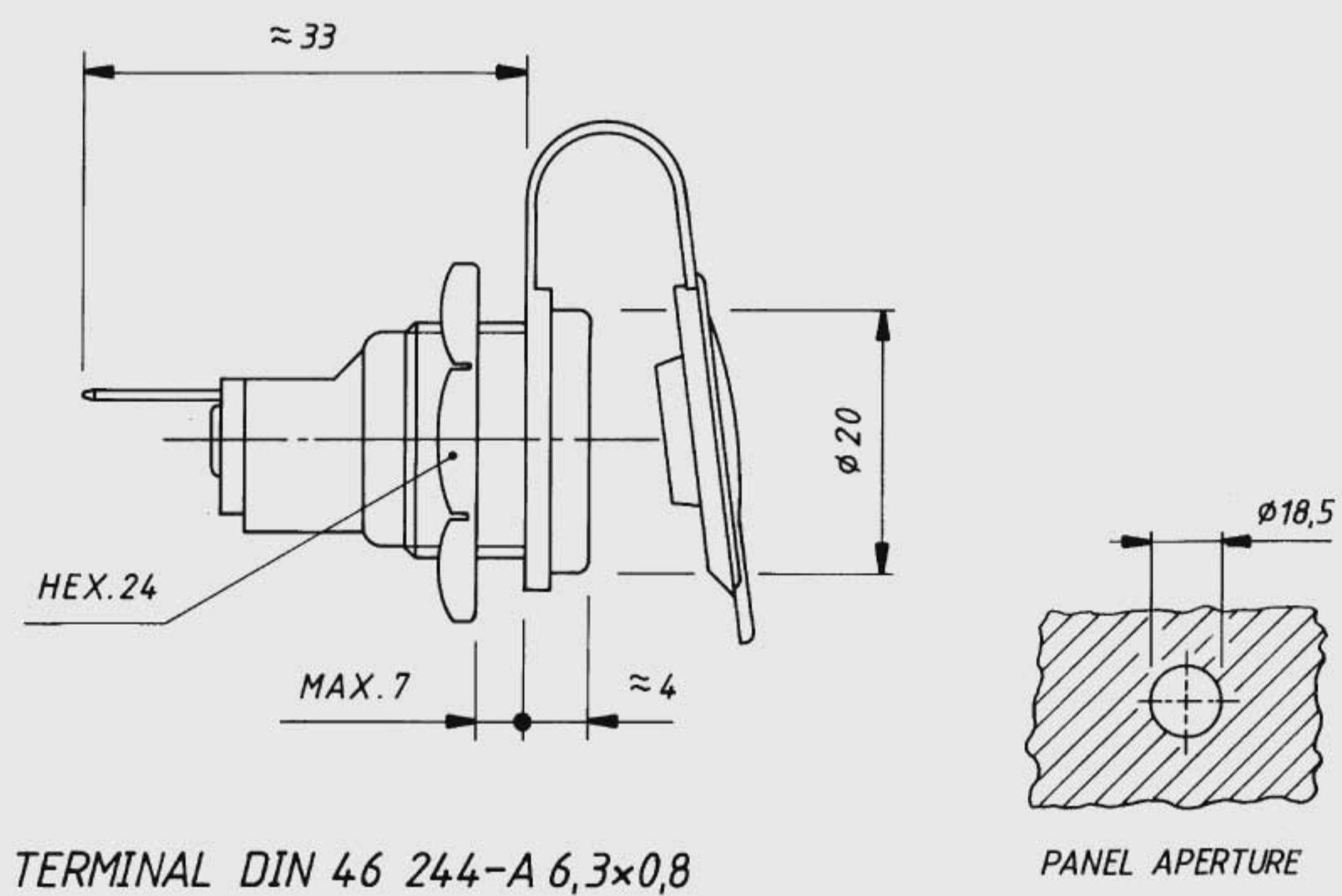
PLUG SOCKET
for plug 11 30 00

11 42 00



EINBAU - STECKDOSE
für Stecker 11 30 00

11 43 00

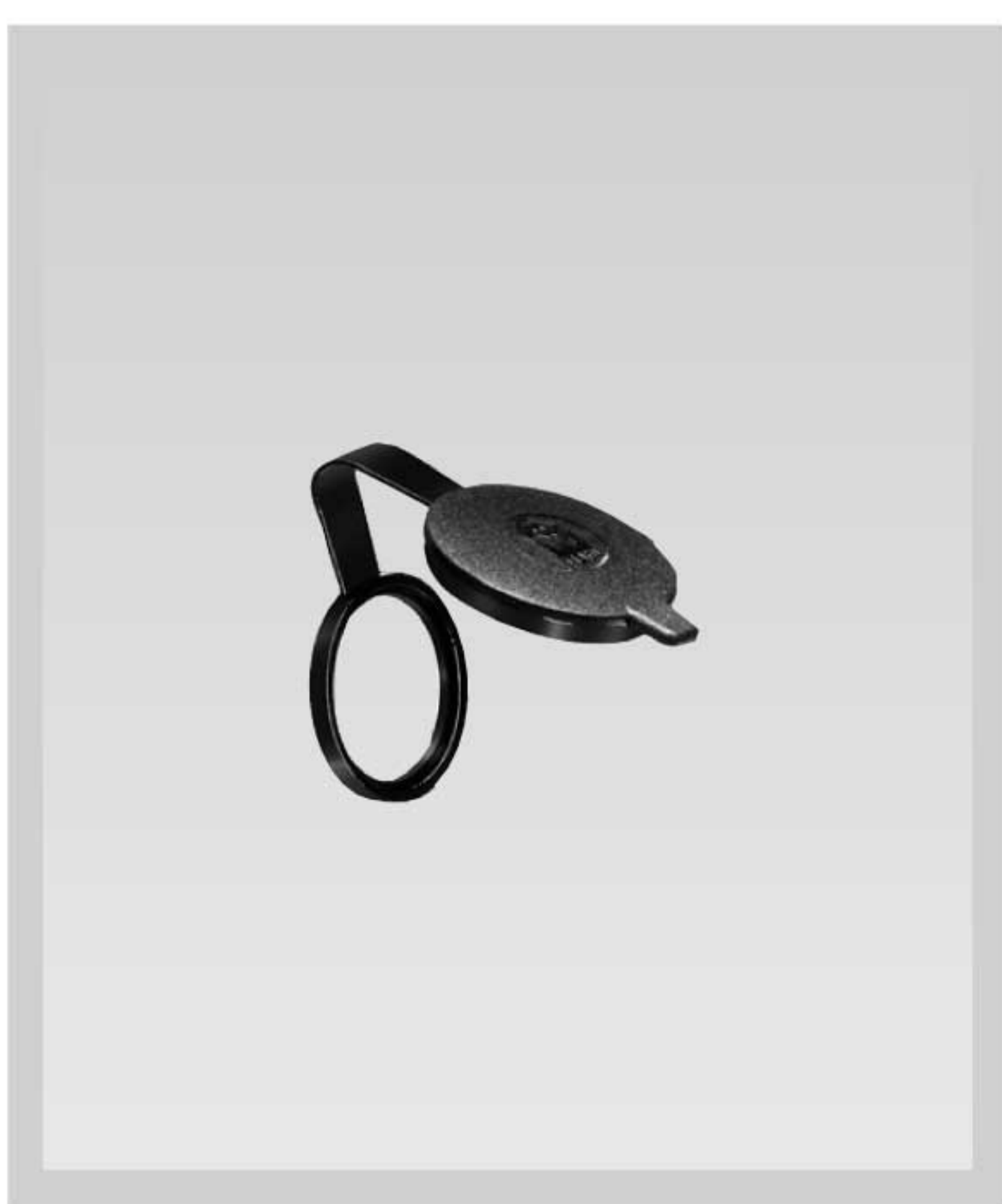
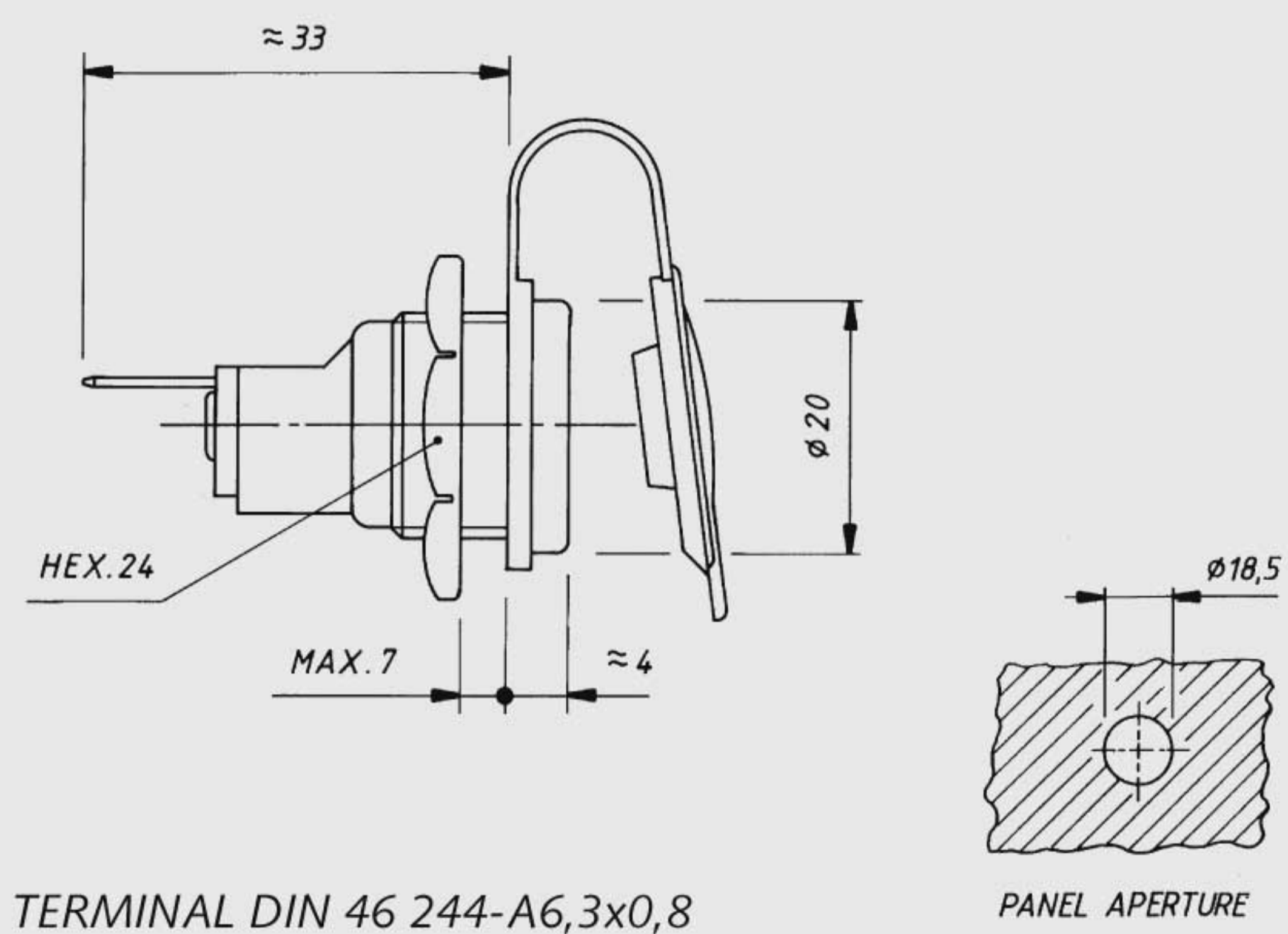


PRISE DE COURANT
pour fiches
mâles 11 30 00



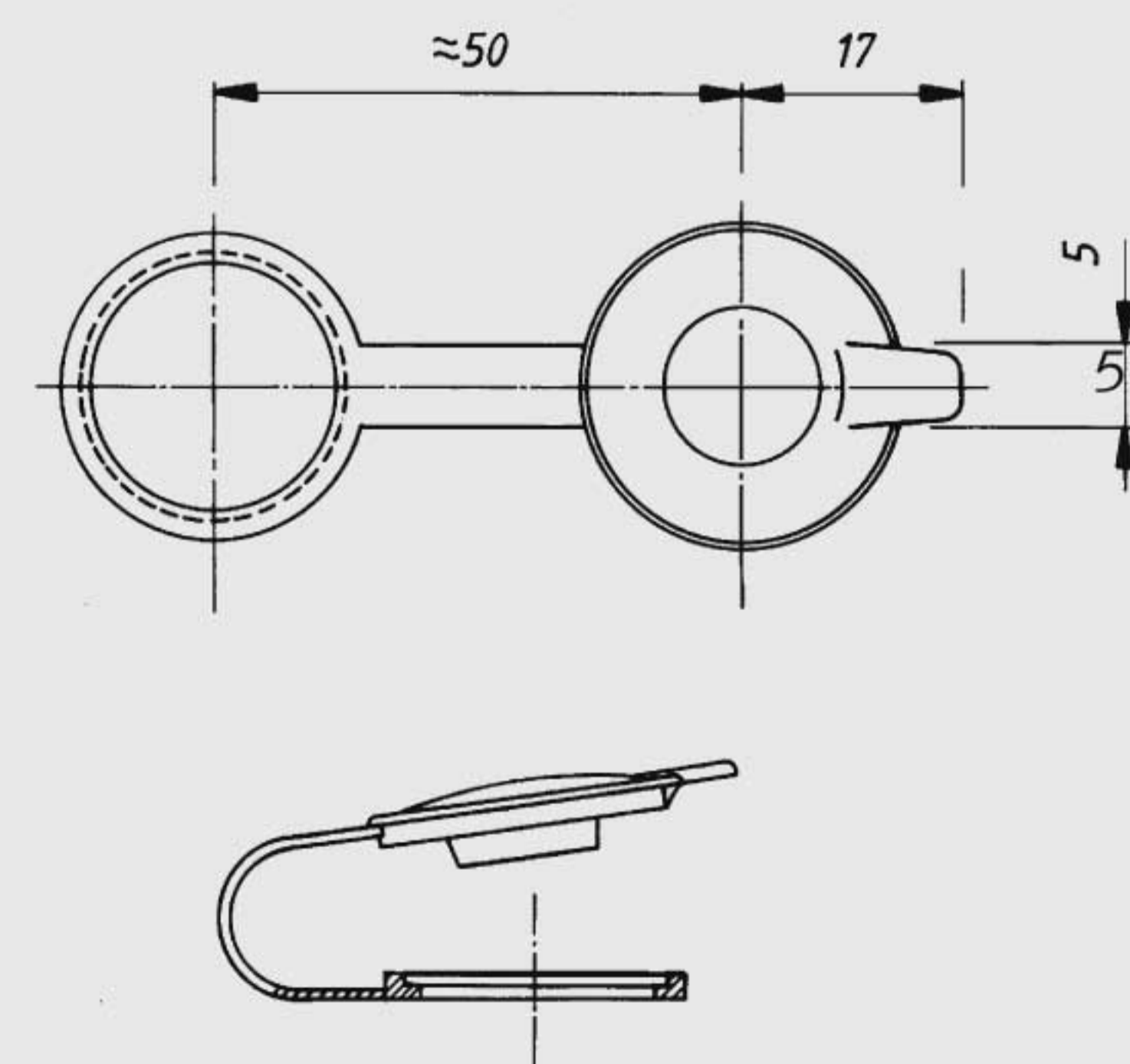
CAJA DE ENCHUFE
para enchufe 11 30 00

11 43 20

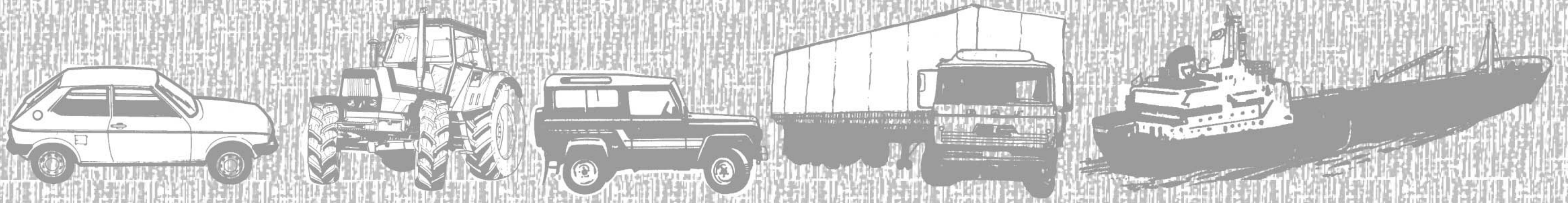


COVER
KLAPPDECKEL
CAPUCHON
TAPA PARA IDEM

11 45 00



FOR SOCKET 11 40 00/11 41 00/11 41 20



ELECTRICAL TRAILER
PLUG

ANHÄNGERSTECKER

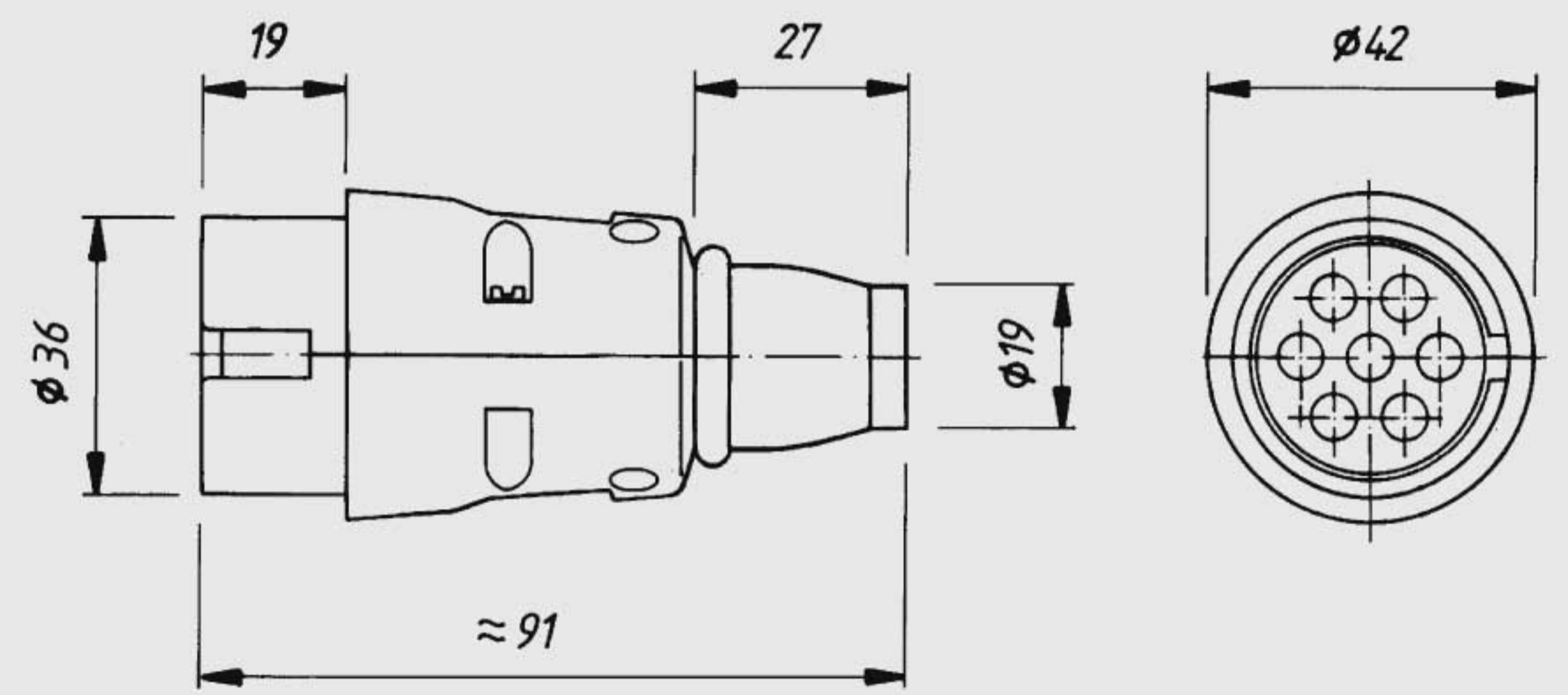
FICHE MALE POUR
REMORQUE

ENCHUFE PARA
REMOLQUE

MERIT No.

11 73 00
5 Pole

11 75 00
7 Pole



- SIMILAR TO DIN ISO 3732



ELECTRICAL TRAILER
SOCKET

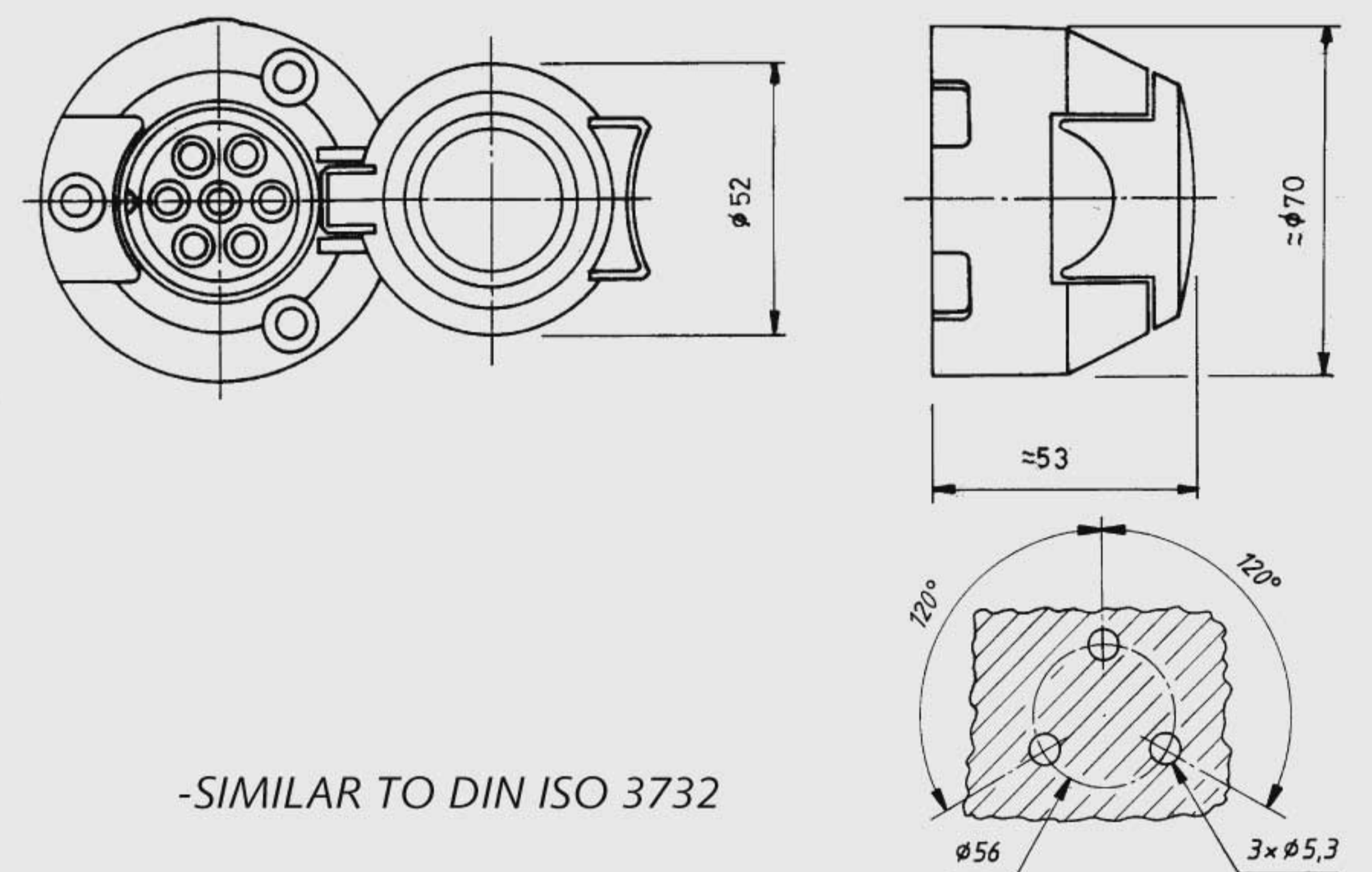
ANHÄNGER-
STECKDOSE

PRISE POUR
REMORQUE

CAJA DE ENCHUFE
PARA REMOLQUE

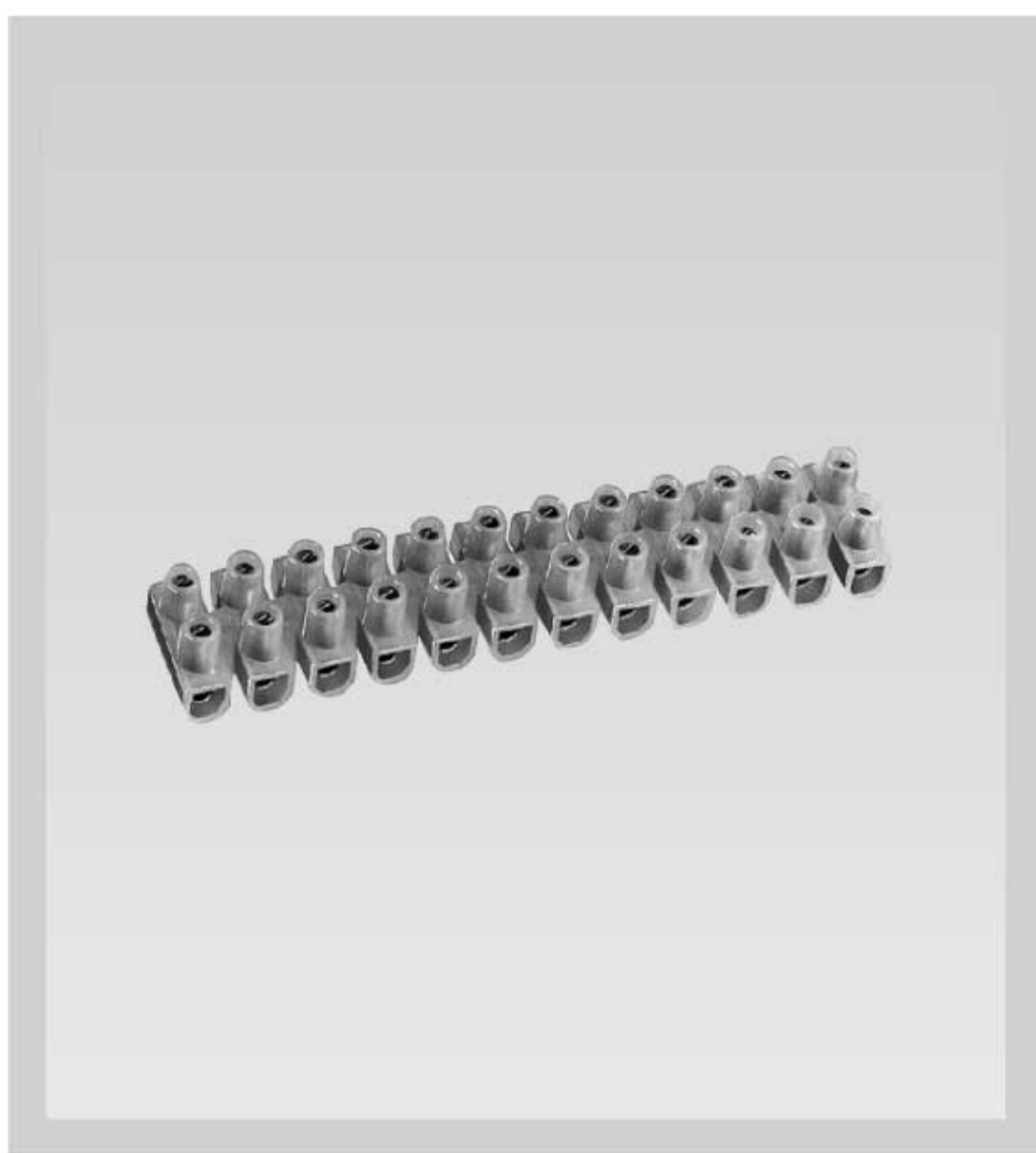
11 83 10
5 Pole

11 85 10
7 Pole



-SIMILAR TO DIN ISO 3732

PANEL APERTURE



CABLE CONNECTOR

KABELVERBINDER

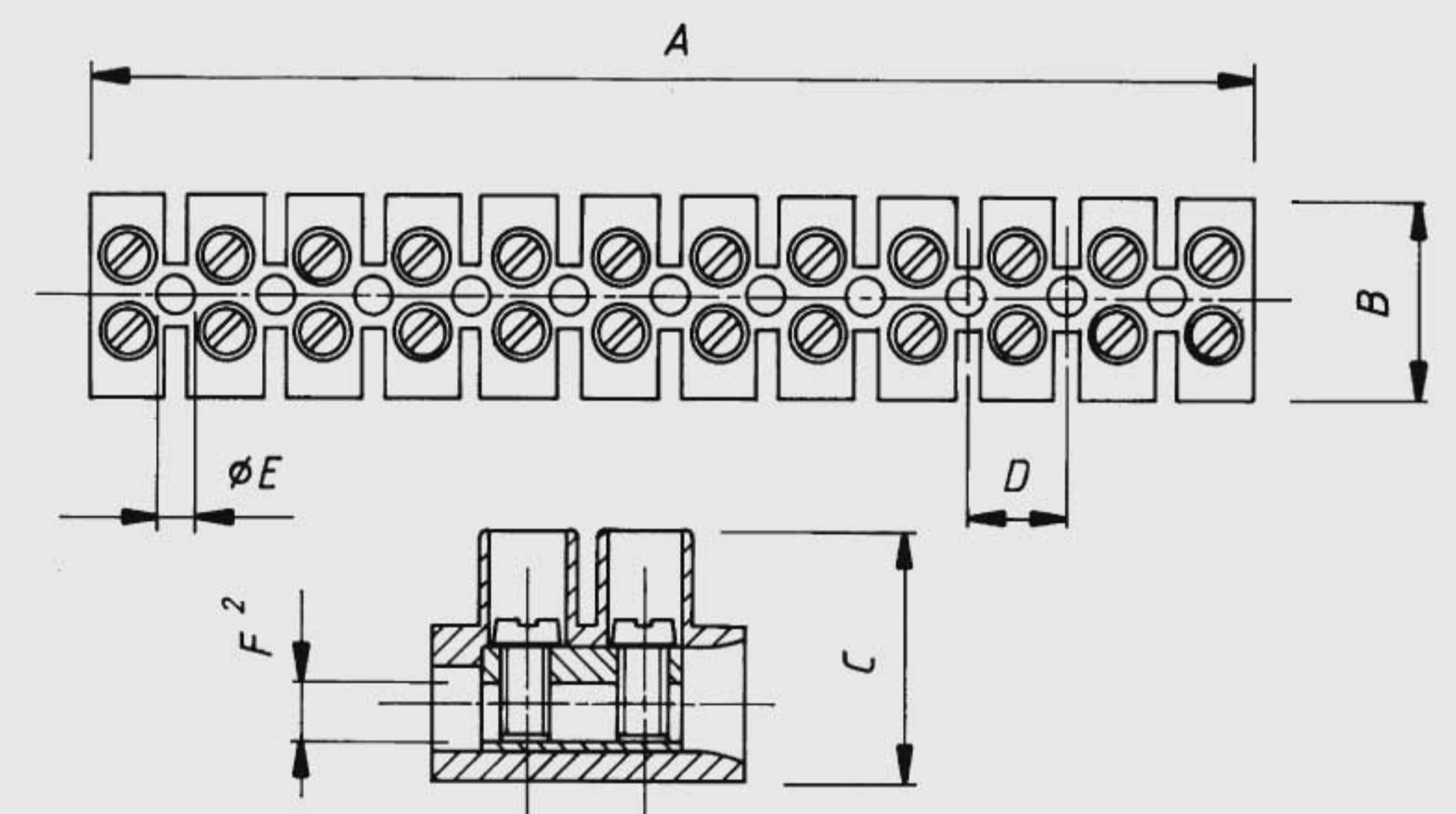
BARETTE DE
CONNECTION SOUPLE

BARRA CONECTORA
DE CABLES ELÁSTICA

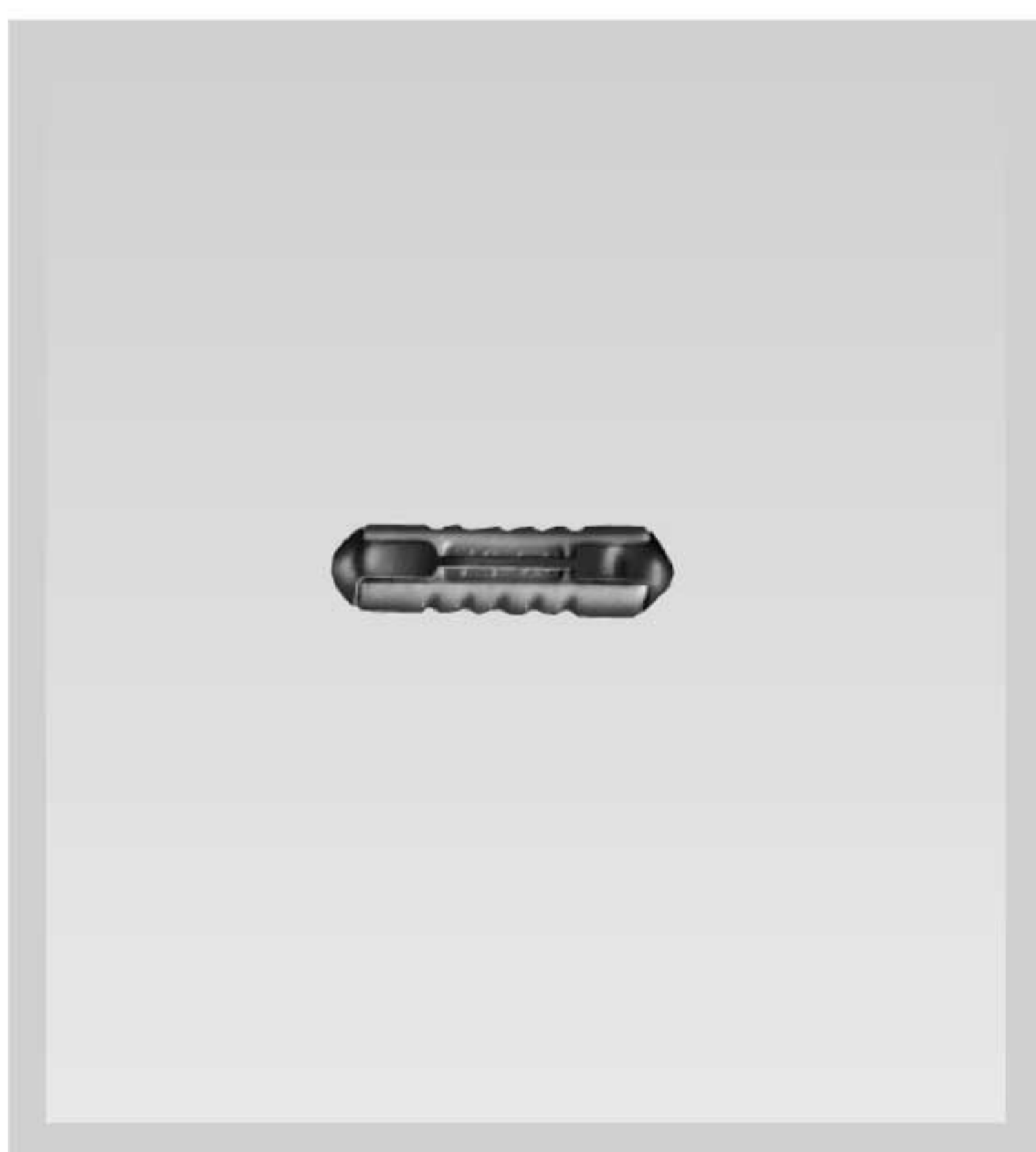
13 12 00

13 13 00

13 13 50



MERIT No.	A	B	C	D	ϕE	F^2
13 12 00	113,5	16,5	14,5	9,7	3,2	6
13 13 00	132	23,5	17,6	11,2	3,4	10
13 13 50	170	27,5	20,8	14,4	4	16



FUSES

SICHERUNGEN

FUSIBLES

FUSIBLES REDONDOS

13 37 00

13 37 01

13 37 02

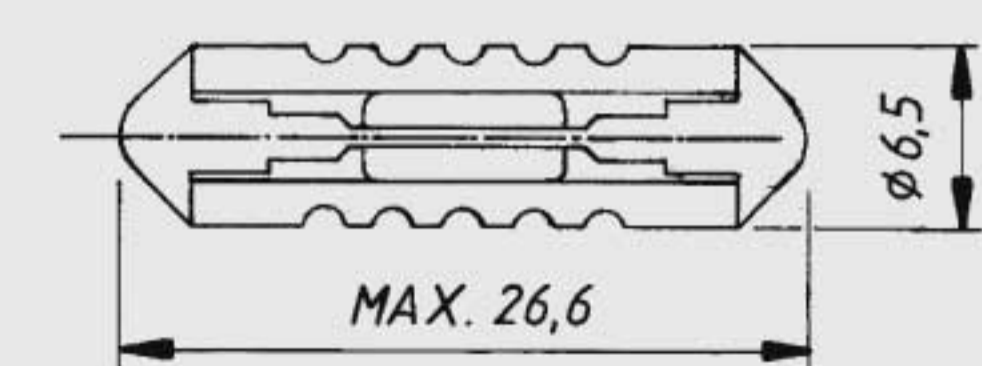
13 37 03

5A

8A

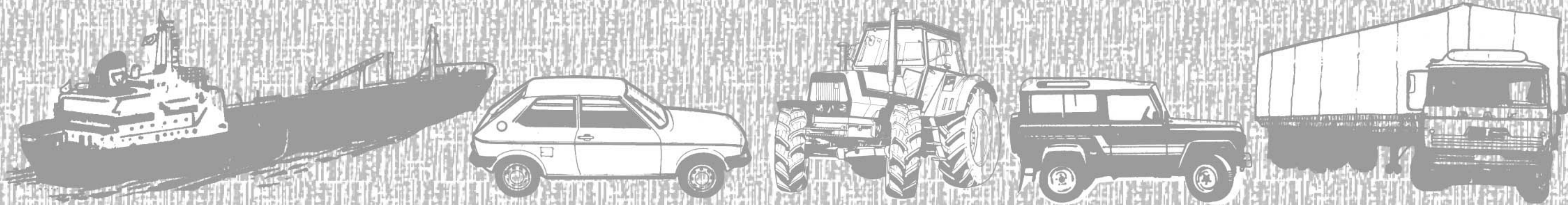
16A

25A



RATED CURRENT	COLOUR CODE
5A	YELLOW
8A	WHITE
16A	RED
25A	LIGHT BLUE

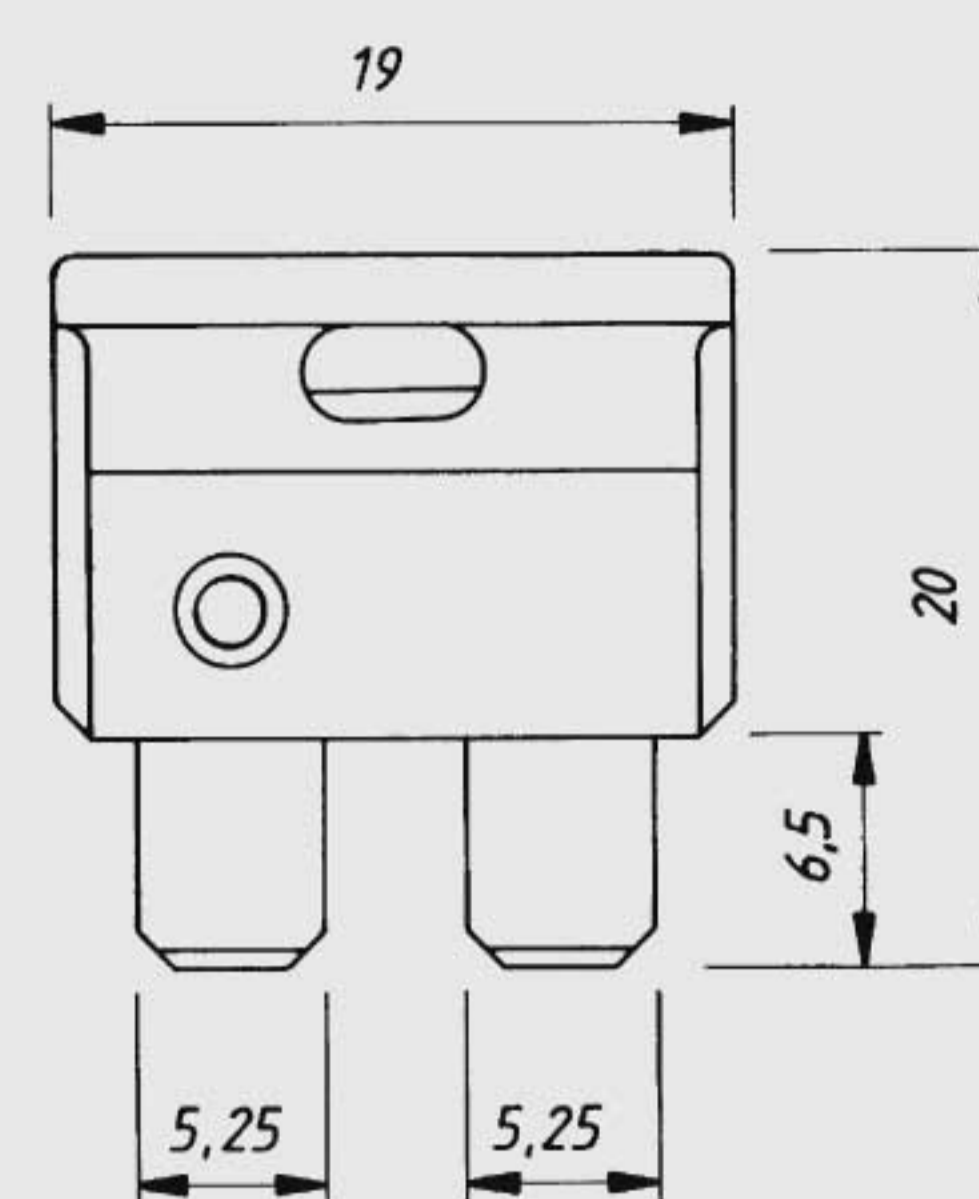
ACCORDING DIN 72 581-A



BLADE FUSES
 FLACHSICHERUNGEN
 FUSIBLES A
 LANGUETTE
 FUSIBLES PLANOS

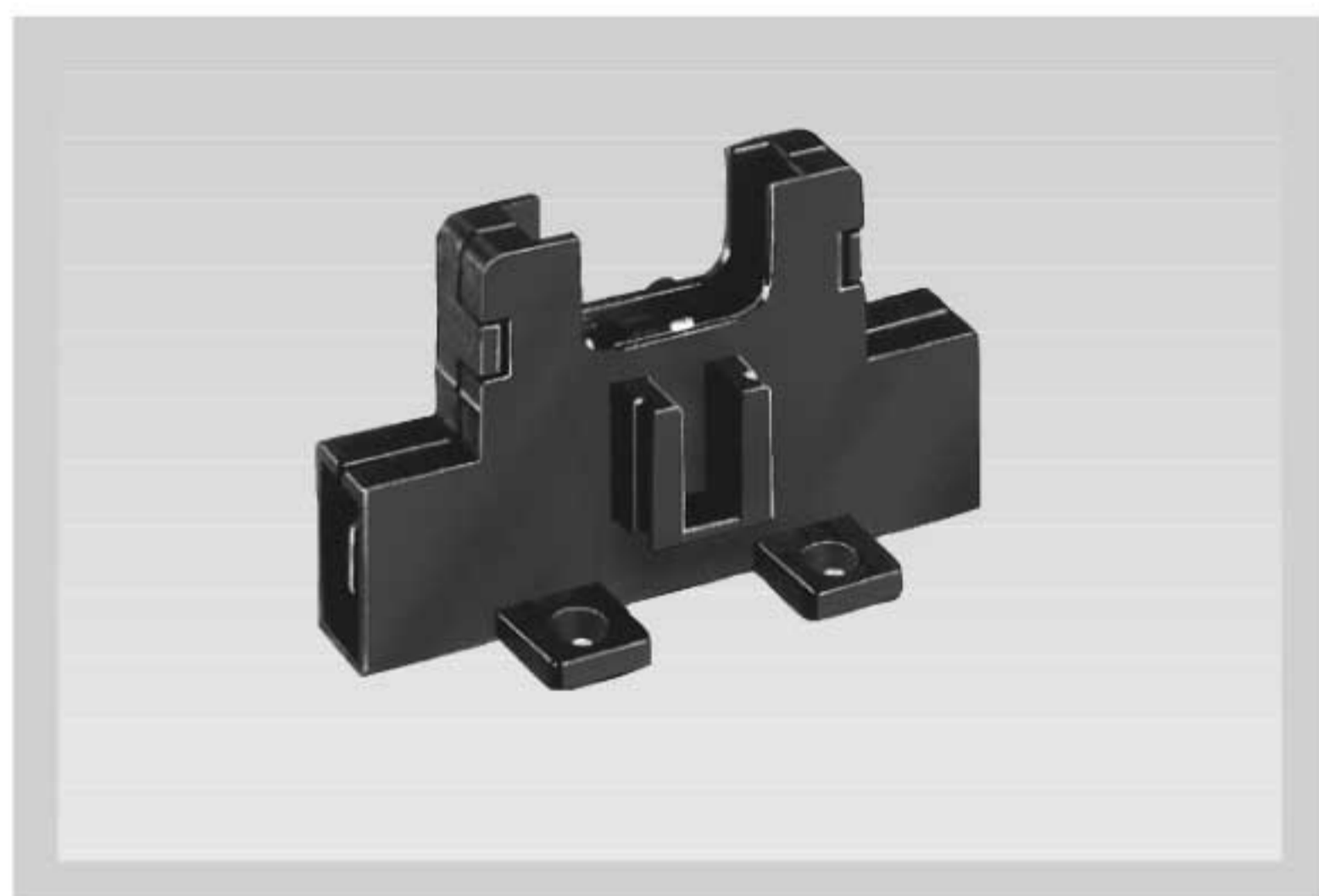
MERIT No.

13 38 00	3A
13 38 01	4A
13 38 02	5A
13 38 03	7.5A
13 38 04	10A
13 38 05	15A
13 38 06	20A
13 38 07	25A
13 38 08	30A



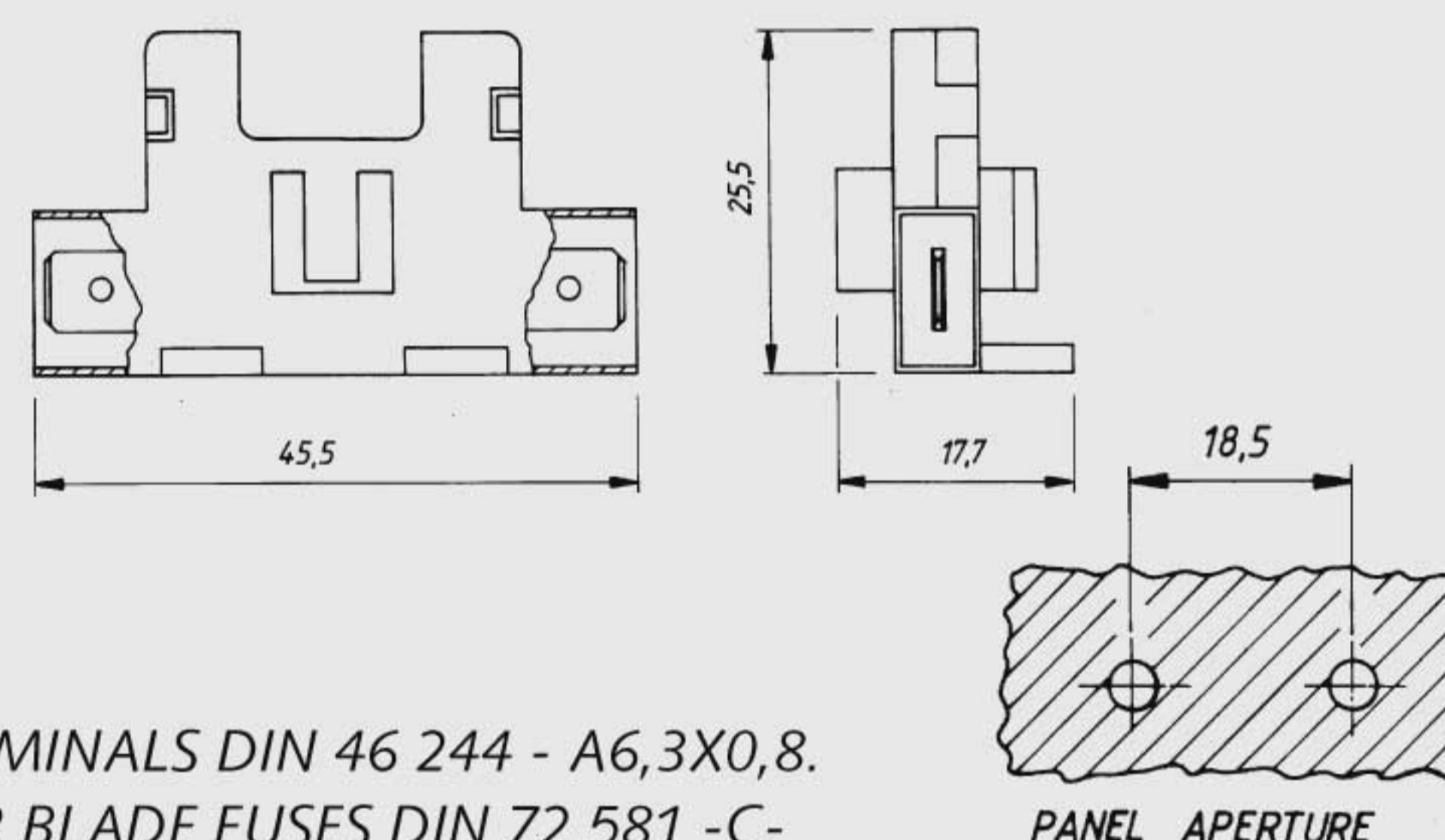
- ACCORDING
 DIN 72 581-C-

RATED CURRENT	COLOUR CODE
3 A	VIOLET
4 A	PINK
5 A	LIGHT BROWN
7,5 A	BROWN
10 A	RED
15 A	BLUE
20 A	YELLOW
25 A	NEUTRAL
30 A	GREEN



CABLE CONNECTOR
 KABELVERBINDER
 PORTE-FUSIBLE
 PORTAFUSIBLE
 CONECTOR DE CABLE

13 36 00



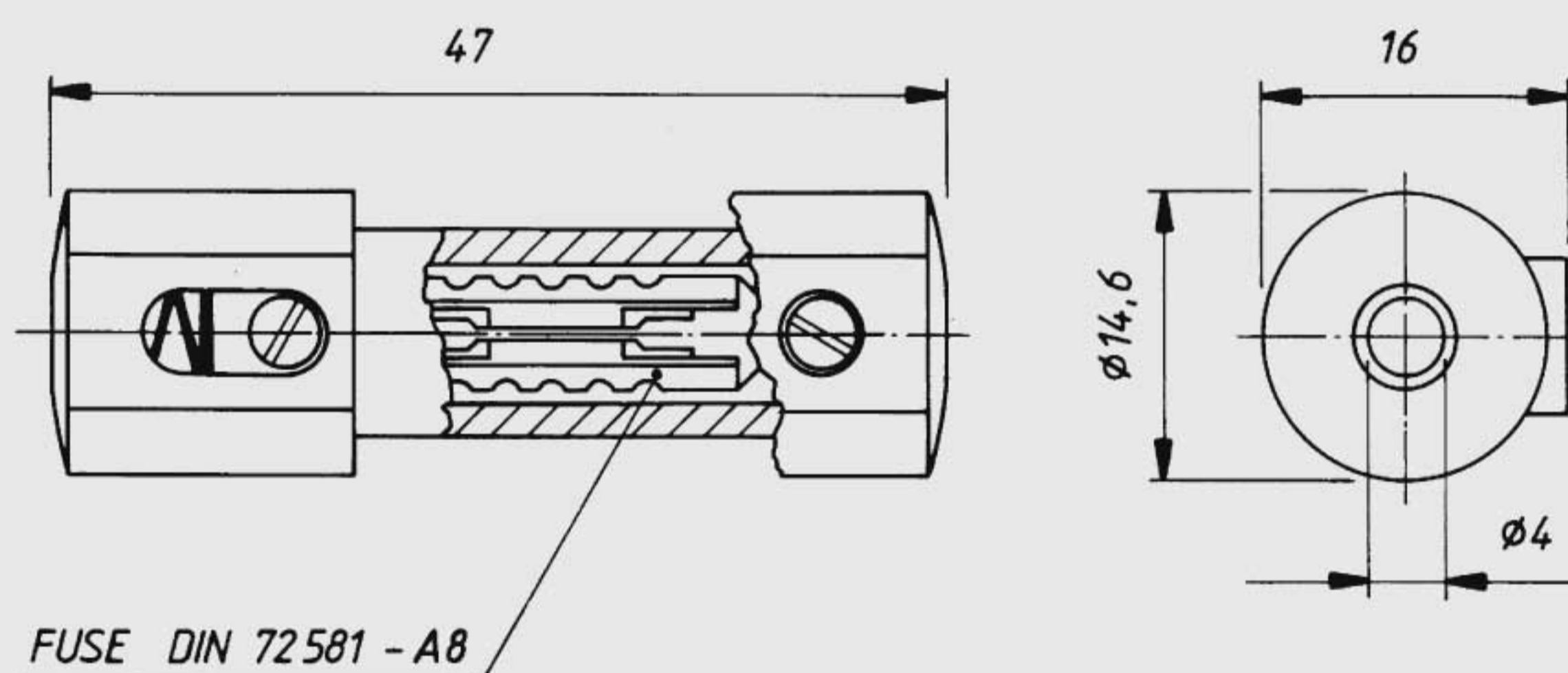
- TERMINALS DIN 46 244 - A6,3X0,8.
 - FOR BLADE FUSES DIN 72 581 -C-

PANEL APERTURE



CABLE CONNECTOR

13 31 00

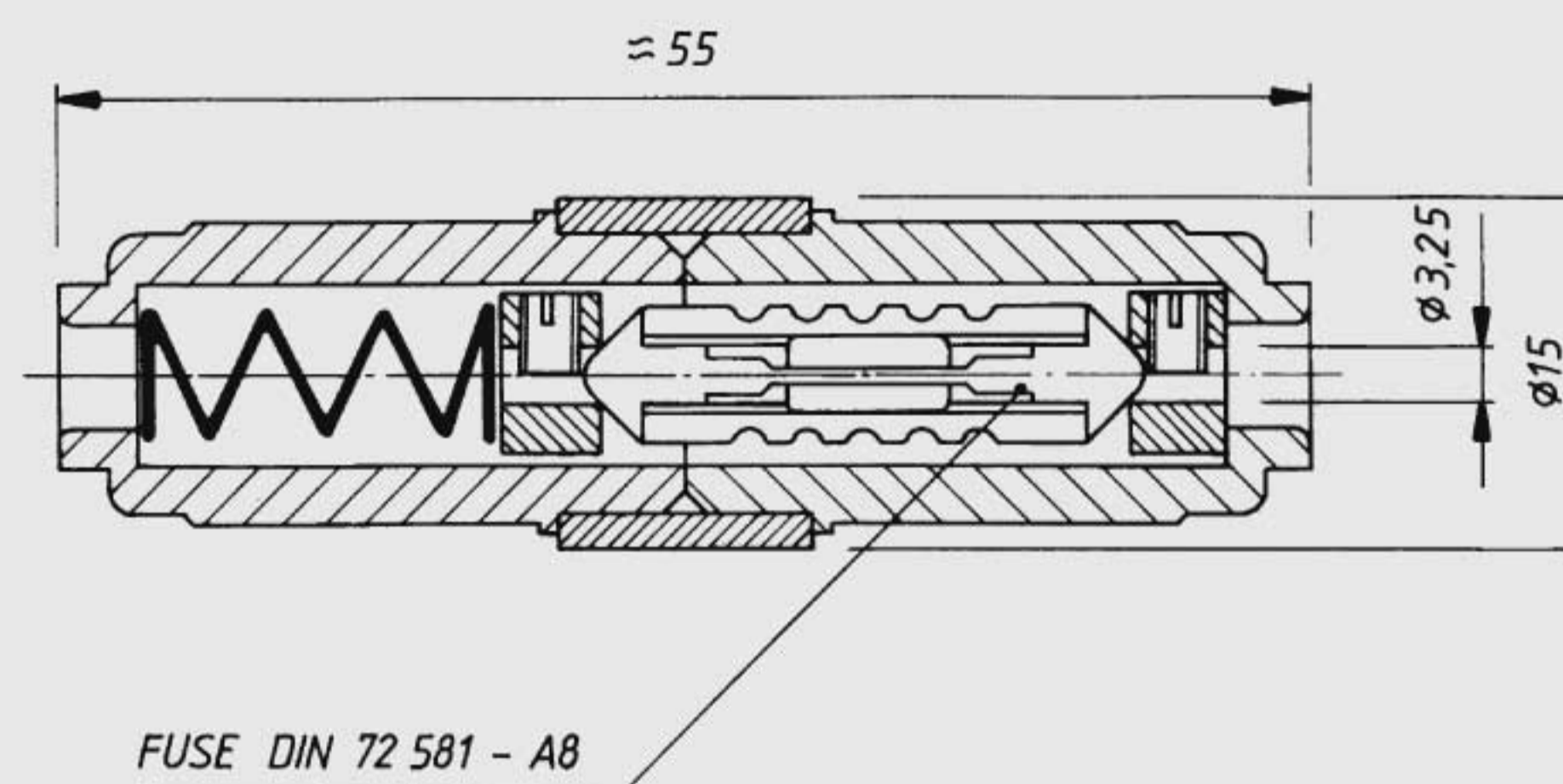


FUSE DIN 72 581 - A8



KABELVERBINDER

13 35 00

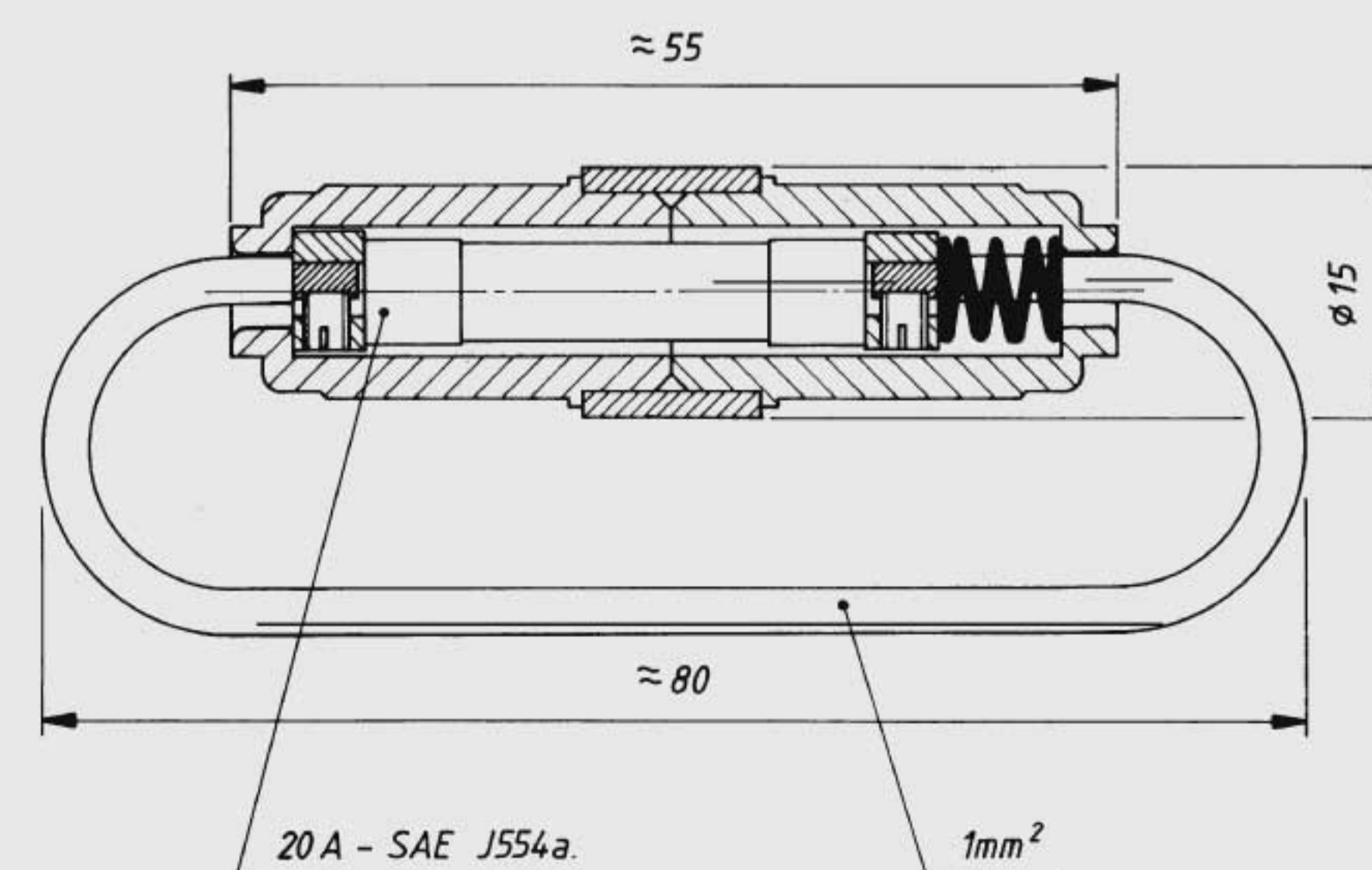


FUSE DIN 72 581 - A8



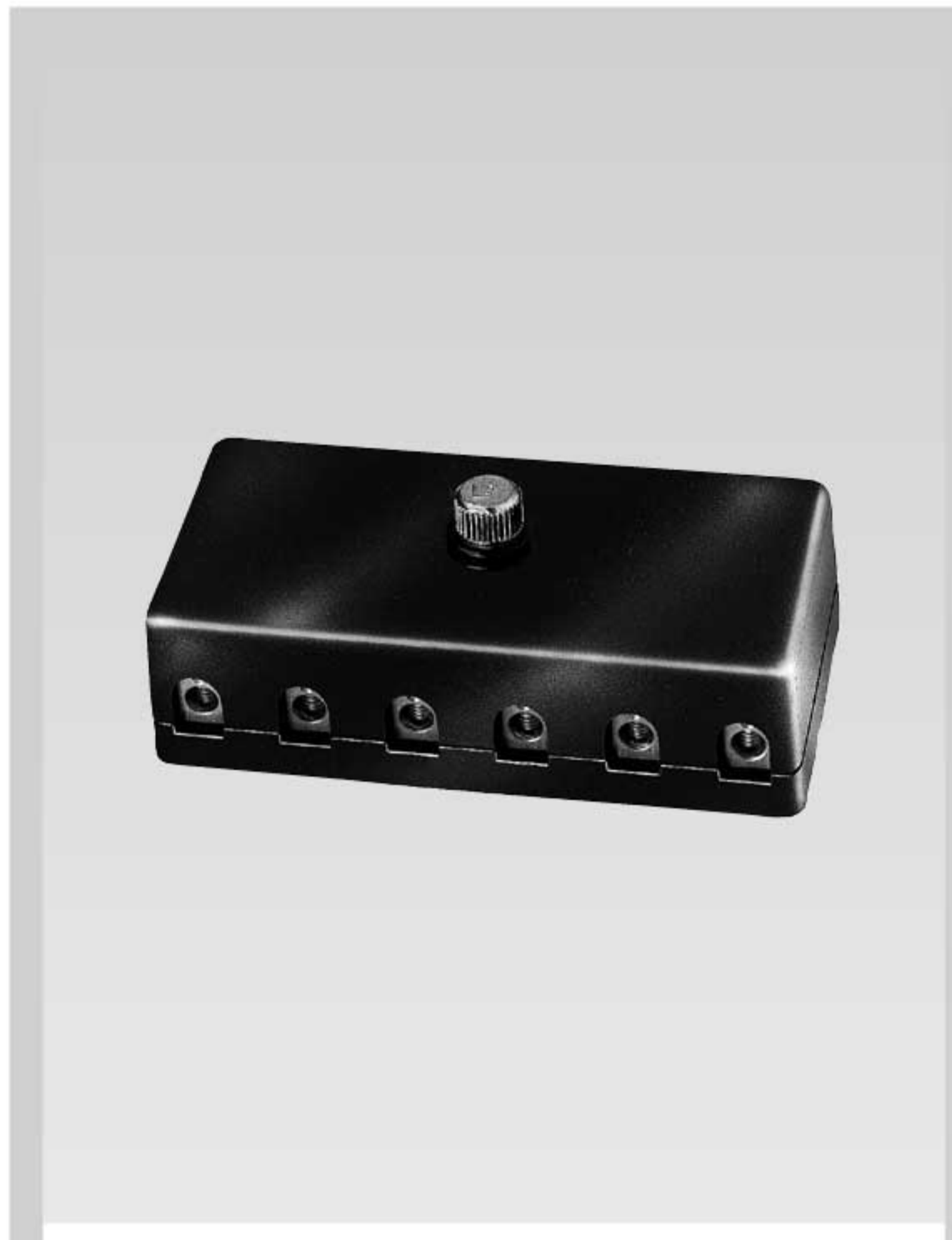
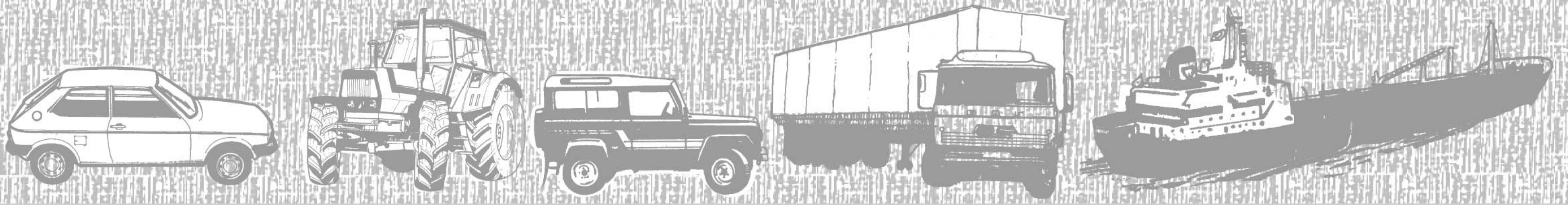
PORTAFUSIBLE

13 40 00



20 A - SAE J554a.

1mm²



FUSE BOX
with solid brass terminals
and German type fuses
8 Amp.

SICHERUNGSDOSE
mit massiven
Anschlußklemmen aus
Messing und
Sicherungen 8 Amp.

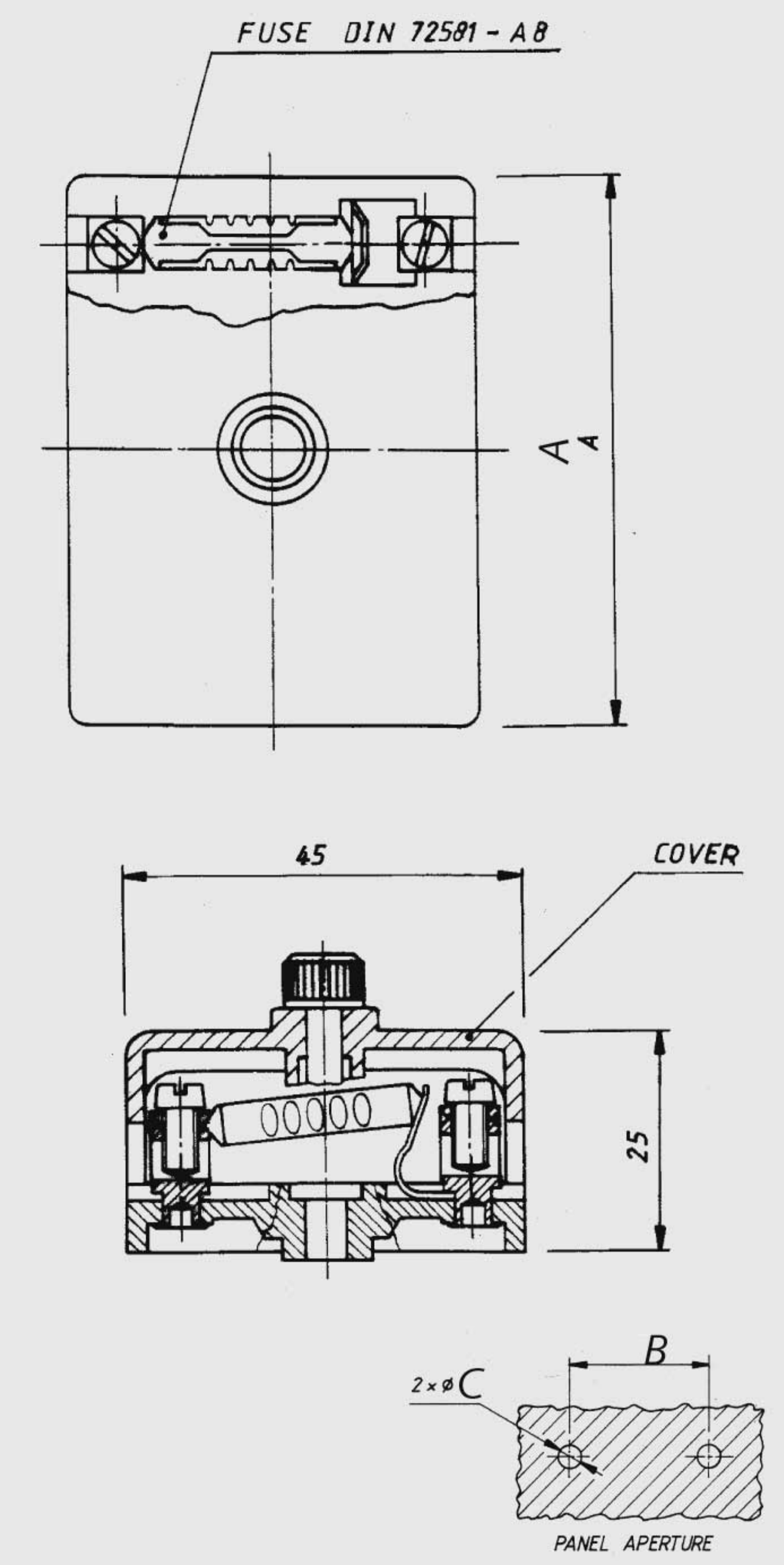
BOITE A FUSIBLES
avec serre-fils en laiton
massif et fusibles 8 Amp.

CAJA DE FUSIBLES
con terminales de tornillo, de
latón maciso y fusibles tipo
alemán de 8 Amp.

REFER TO TABLE ON OPPOSITE
PAGE FOR FURTHER INFORMATION



MERIT No.	
13 50 00	2 pole
13 51 00	4 pole
13 52 00	6 pole
13 53 00	8 pole
13 55 00	12 pole
13 50 10	2 pole
13 51 10	4 pole
13 52 10	6 pole
13 53 10	8 pole
13 55 10	12 pole



FUSE BOX
With flat plug-in terminals
and German type fuses
8 Amp.

SICHERUNGSDOSE
mit Flachsteckanschlüssen
und Sicherungen 8 Amp.

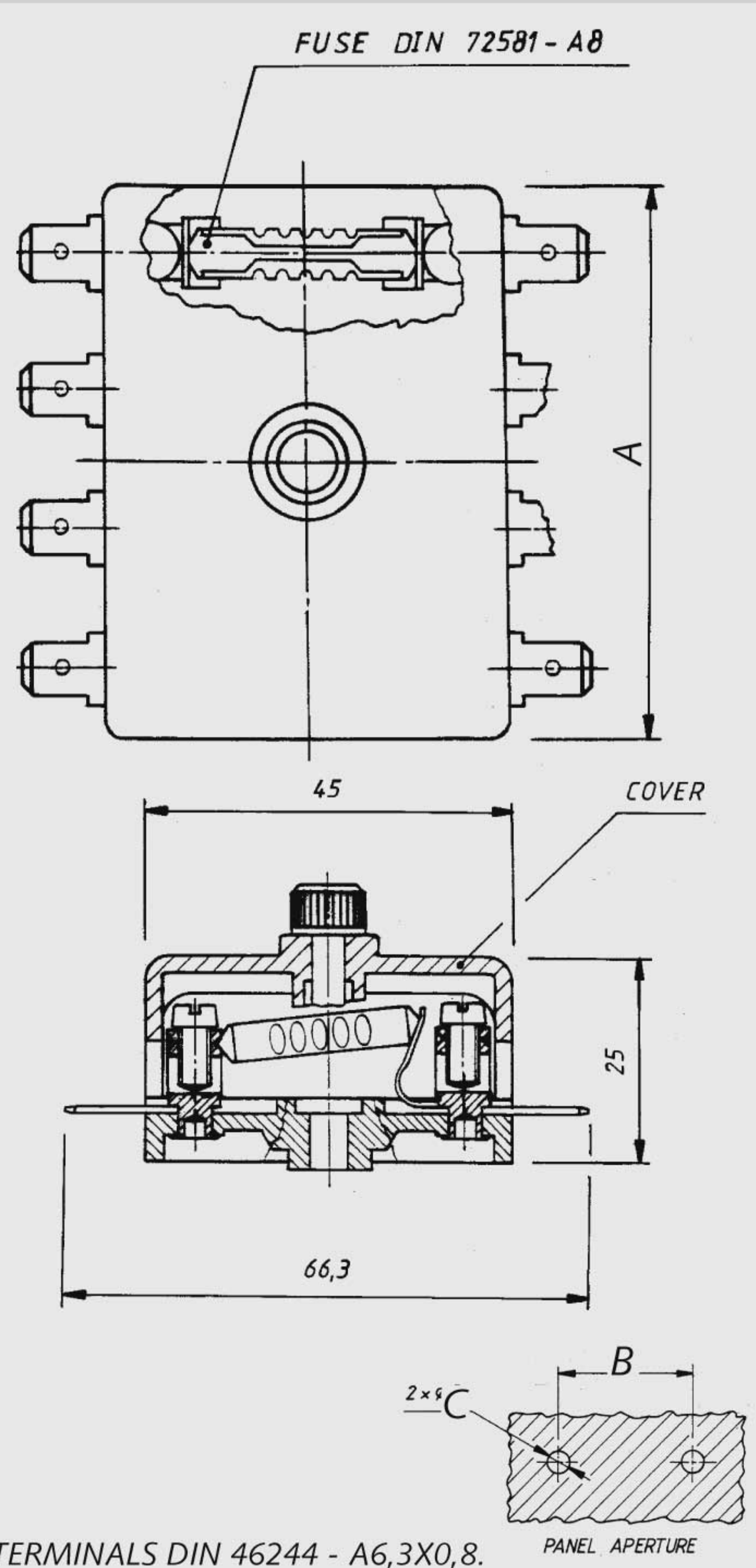
BOITE A FUSIBLES
avec fiches plates, fusibles
8 Amp.

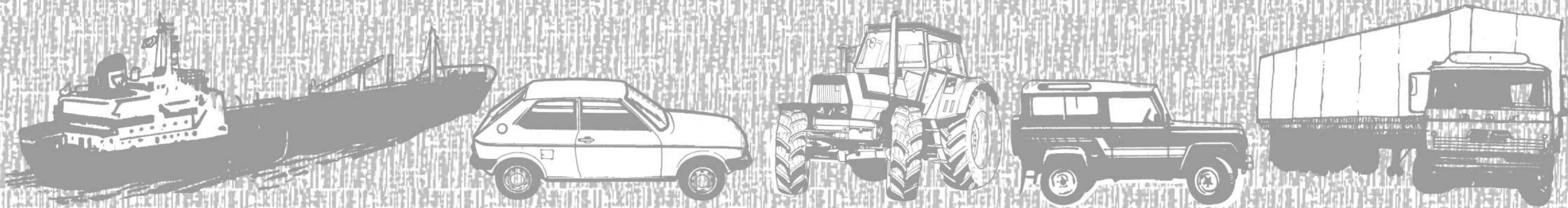
CAJA DE FUSIBLES
con terminales de enchufe
planos, con fusibles de
8 Amp.

REFER TO TABLE ON OPPOSITE
PAGE FOR FURTHER INFORMATION



13 60 00	2 pole
13 61 00	4 pole
13 62 00	6 pole
13 63 00	8 pole
13 65 00	12 pole
13 60 10	2 pole
13 61 10	4 pole
13 62 10	6 pole
13 63 10	8 pole
13 65 10	12 pole





FUSE BOX

with solid brass terminals and with flat plug-in terminals, German type fuses 8 Amp.

SICHERUNGSDOSE

mit massiven Anschlußklemmen aus Messing und mit Flachsteckanschlüssen, Sicherungen 8 Amp.

BOITE A FUSIBLES

avec serre-fils en laiton massif et avec fiches plates, fusibles de 8 Amp.

CAJA DE FUSIBLES

con terminales combinados de tornillo y enchufes planos de latón maciso con fusibles de 8 Amps.



REFER TO TABLE BELOW FOR FURTHER INFORMATION

MERIT No.

13 80 00 2 pole

13 81 00 4 pole

13 82 00 6 pole

13 83 00 8 pole

13 85 00 12 pole

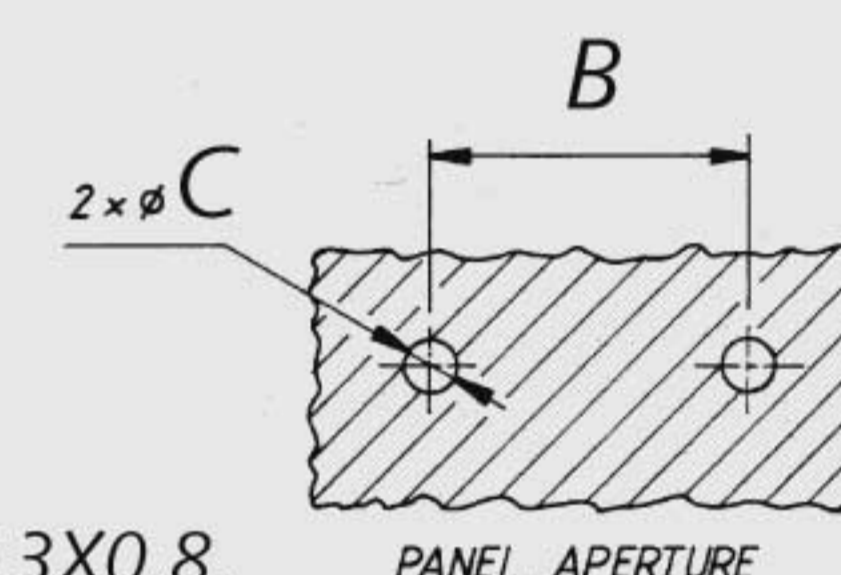
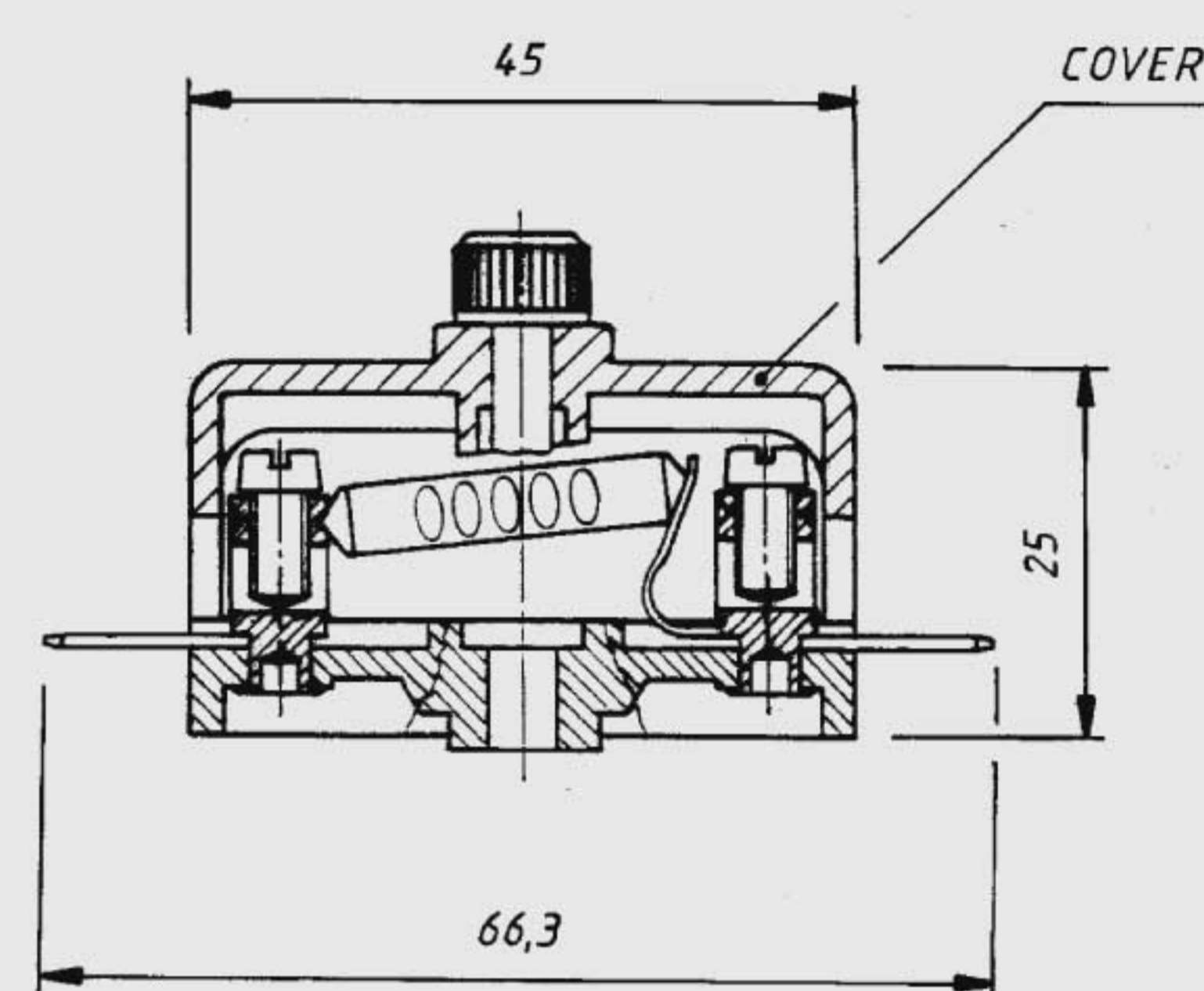
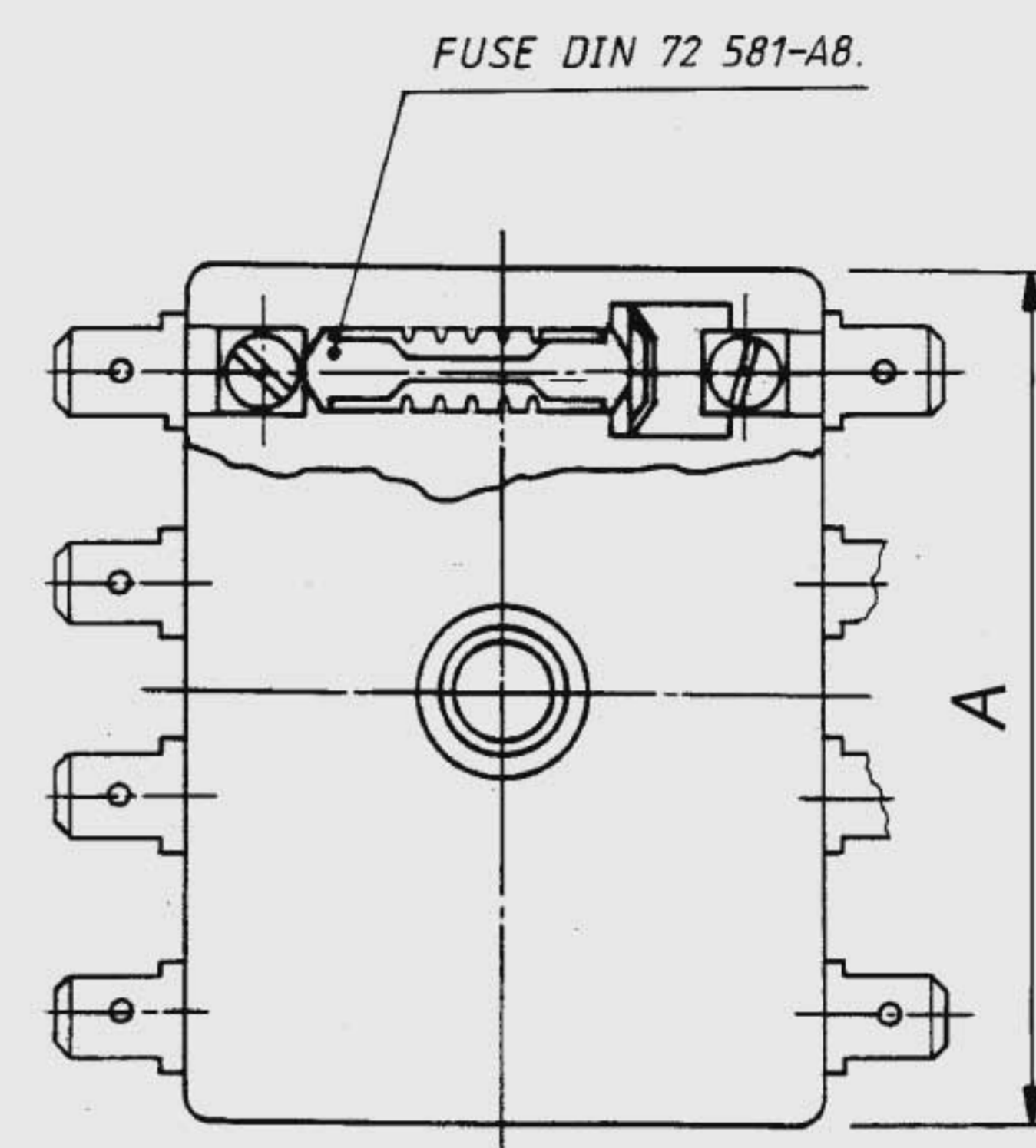
13 80 10 2 pole

13 81 10 4 pole

13 82 10 6 pole

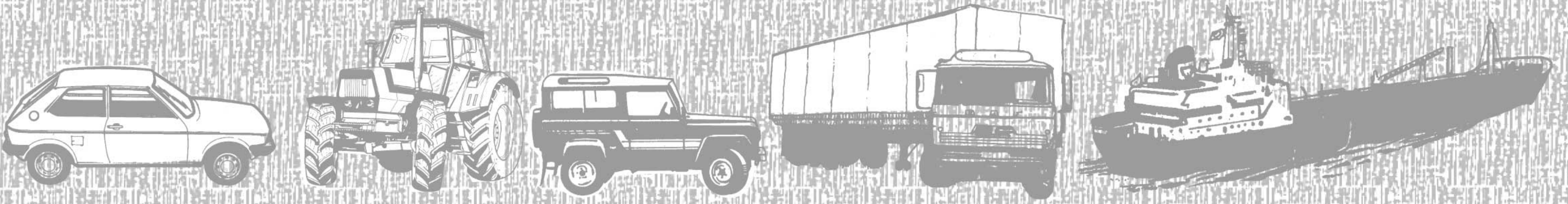
13 83 10 8 pole

13 85 10 12 pole



- TERMINALS DIN 46 244 - A6,3X0,8.

Merit No.	Cover	Dimension A mm	Dimension B mm	Dimension C mm
13 50 00 - 13 60 00 - 13 80 00	Black	30	17	4,8
13 50 10 - 13 60 10 - 13 80 10	Transparent	30	17	4,8
13 51 00 - 13 61 00 - 13 81 00	Black	60	45	4,8
13 51 10 - 13 61 10 - 13 81 10	Transparent	60	45	4,8
13 52 00 - 13 62 00 - 13 82 00	Black	90	60	5,8
13 52 10 - 13 62 10 - 13 82 10	Transparent	90	60	5,8
13 53 00 - 13 63 00 - 13 83 00	Black	120	90	5,8
13 53 10 - 13 63 10 - 13 83 10	Transparent	120	90	5,8
13 55 00 - 13 65 00 - 13 85 00	Black	182	90	5,8
13 55 10 - 13 65 10 - 13 85 10	Transparent	182	90	5,8

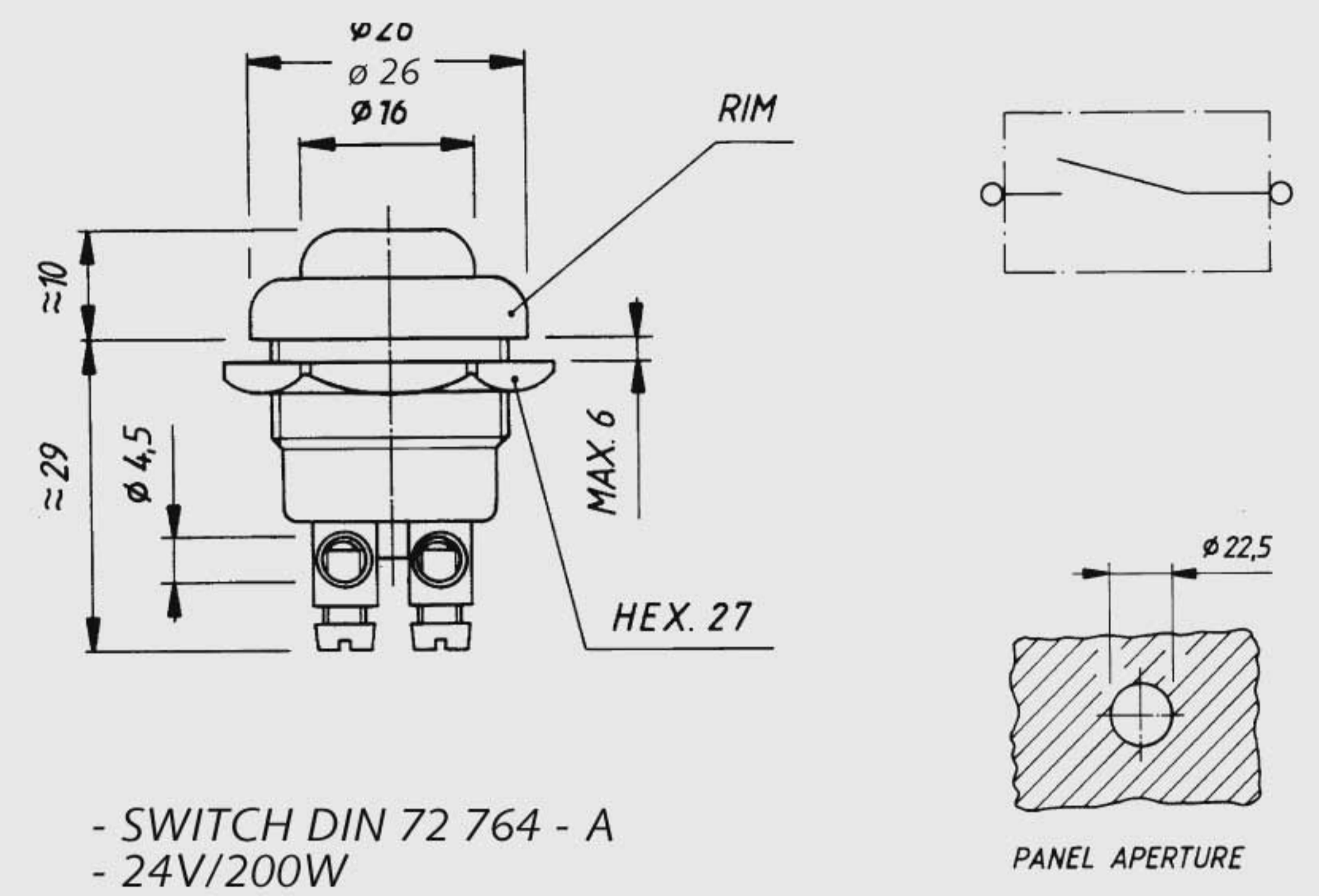


SOLENOID STARTER SWITCH

MERIT No.

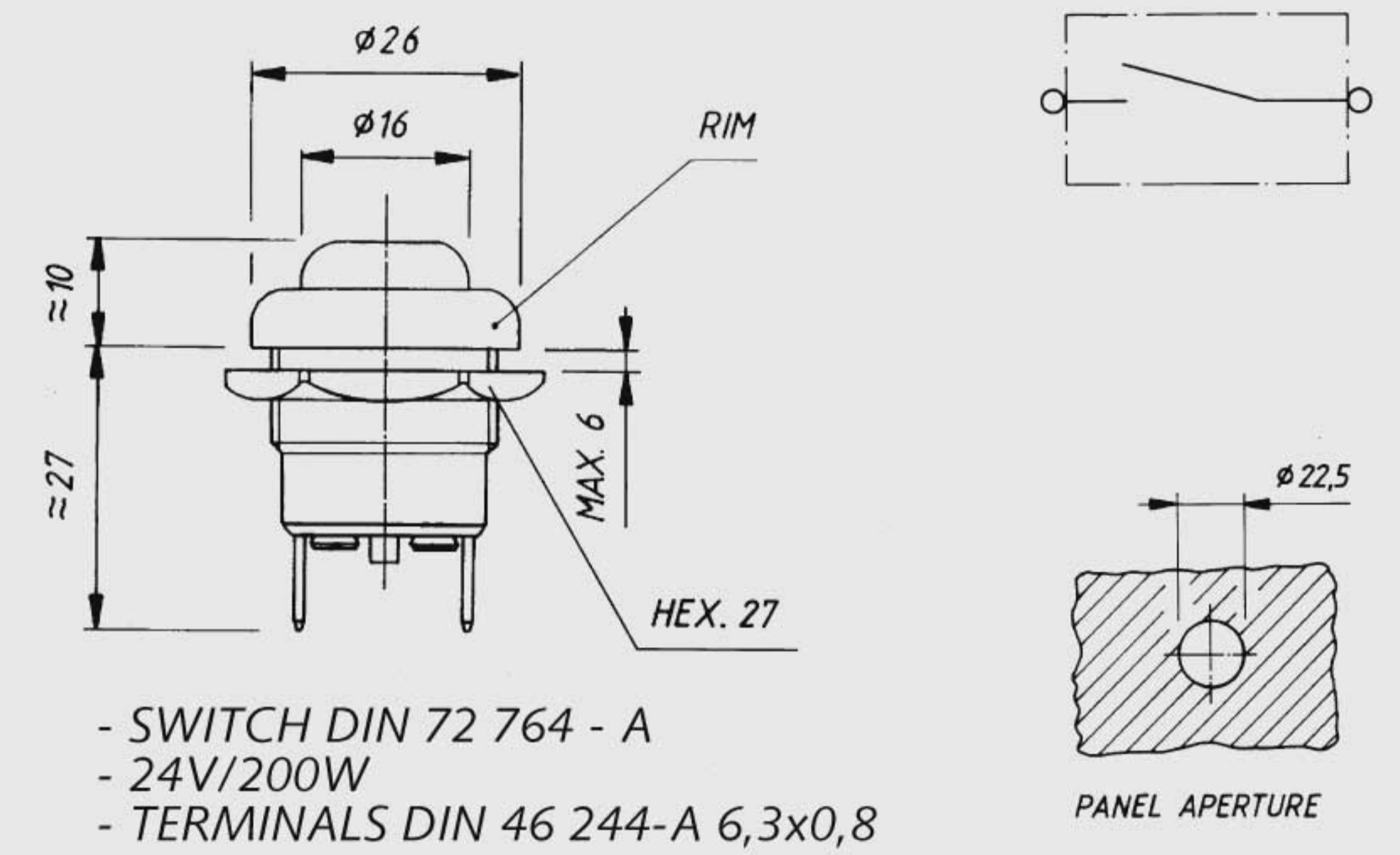
20 10 00
*Black**

20 14 00
*Metal**



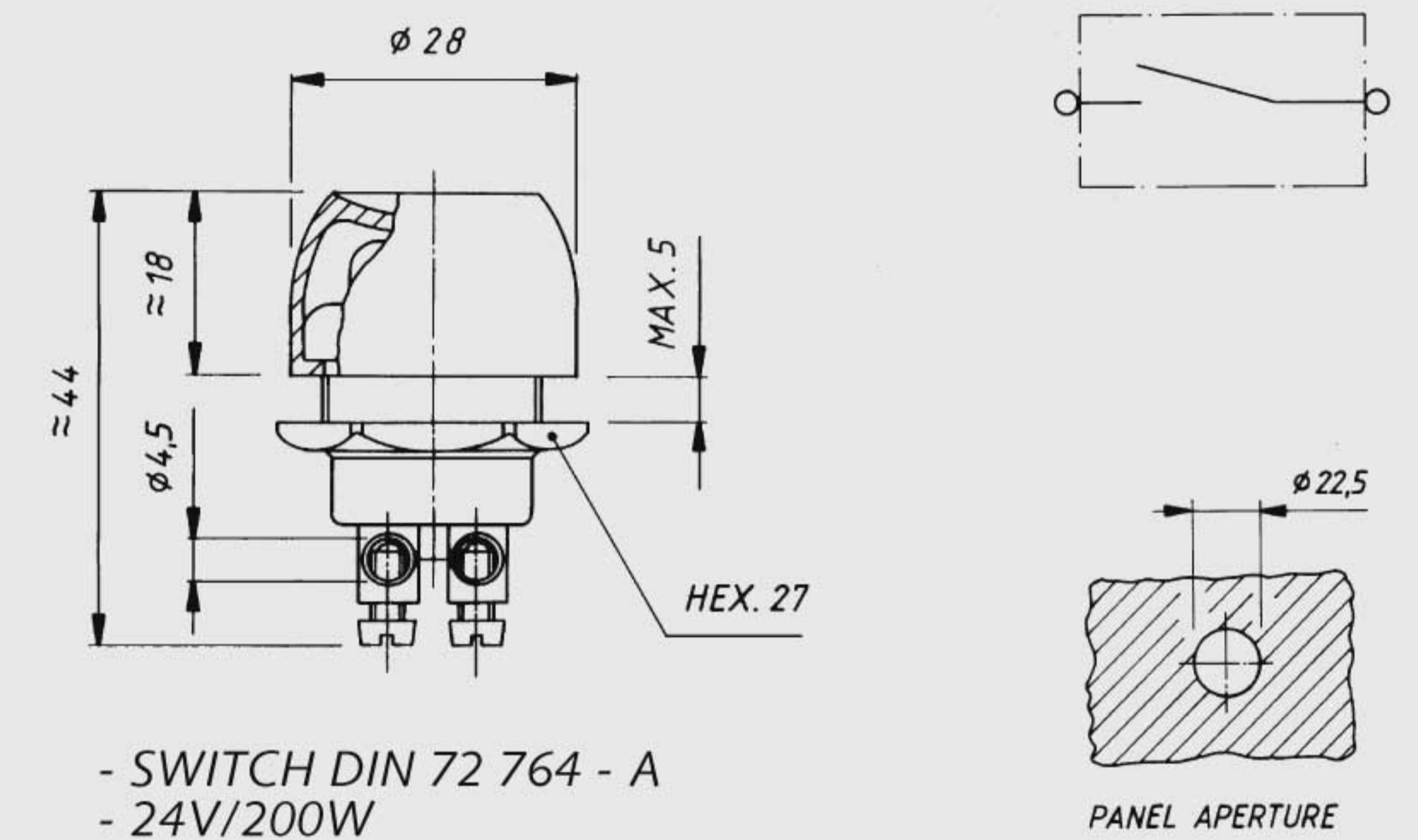
ANLASSER DRUCKNOPF

20 11 00
*Black**



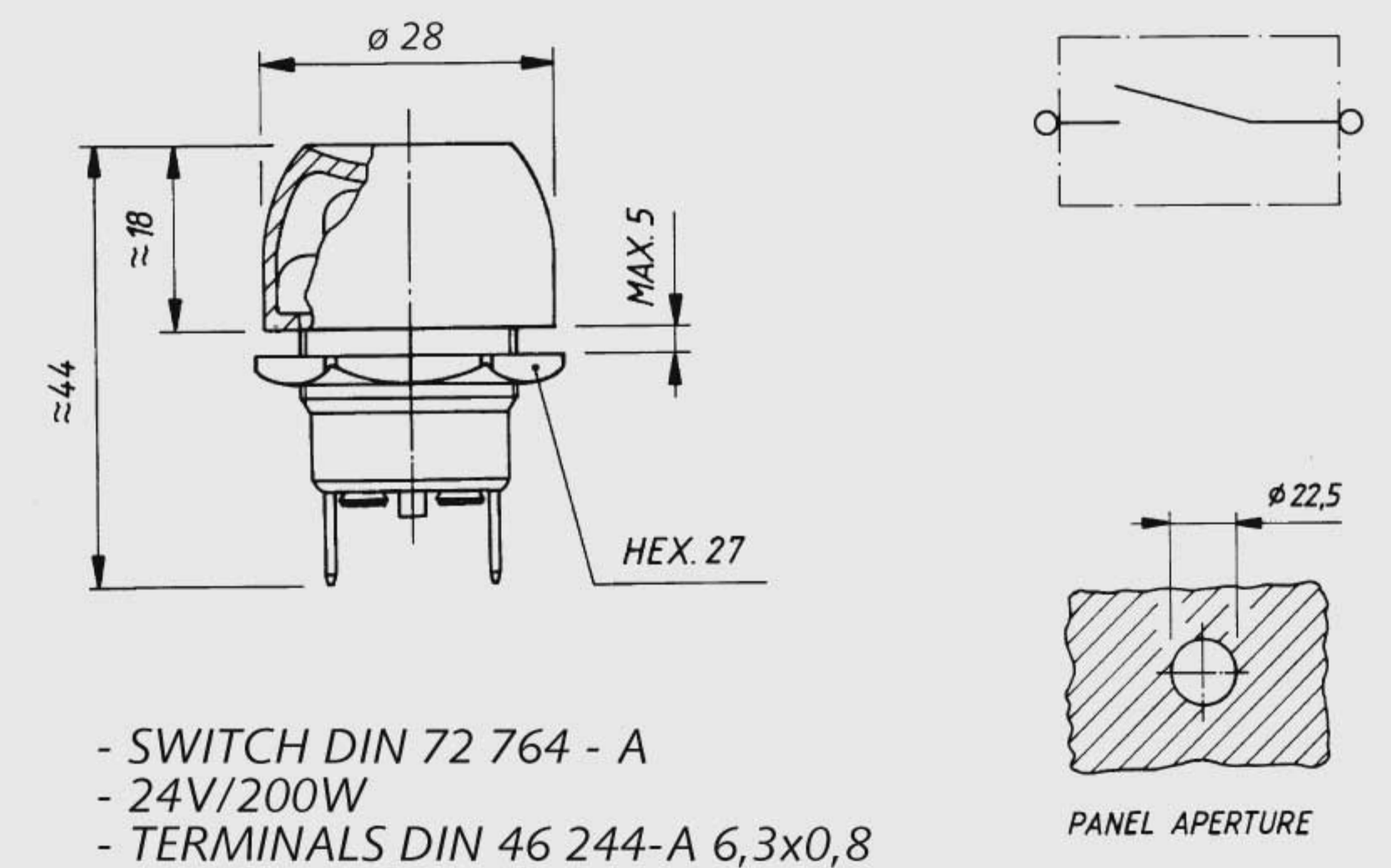
CONTACTEUR A BOUTON-POUSSOIR POUR DEMARREUR

20 16 00
Water-proof



CONMUTADOR DE ARRANQUE

20 17 00
Water-proof

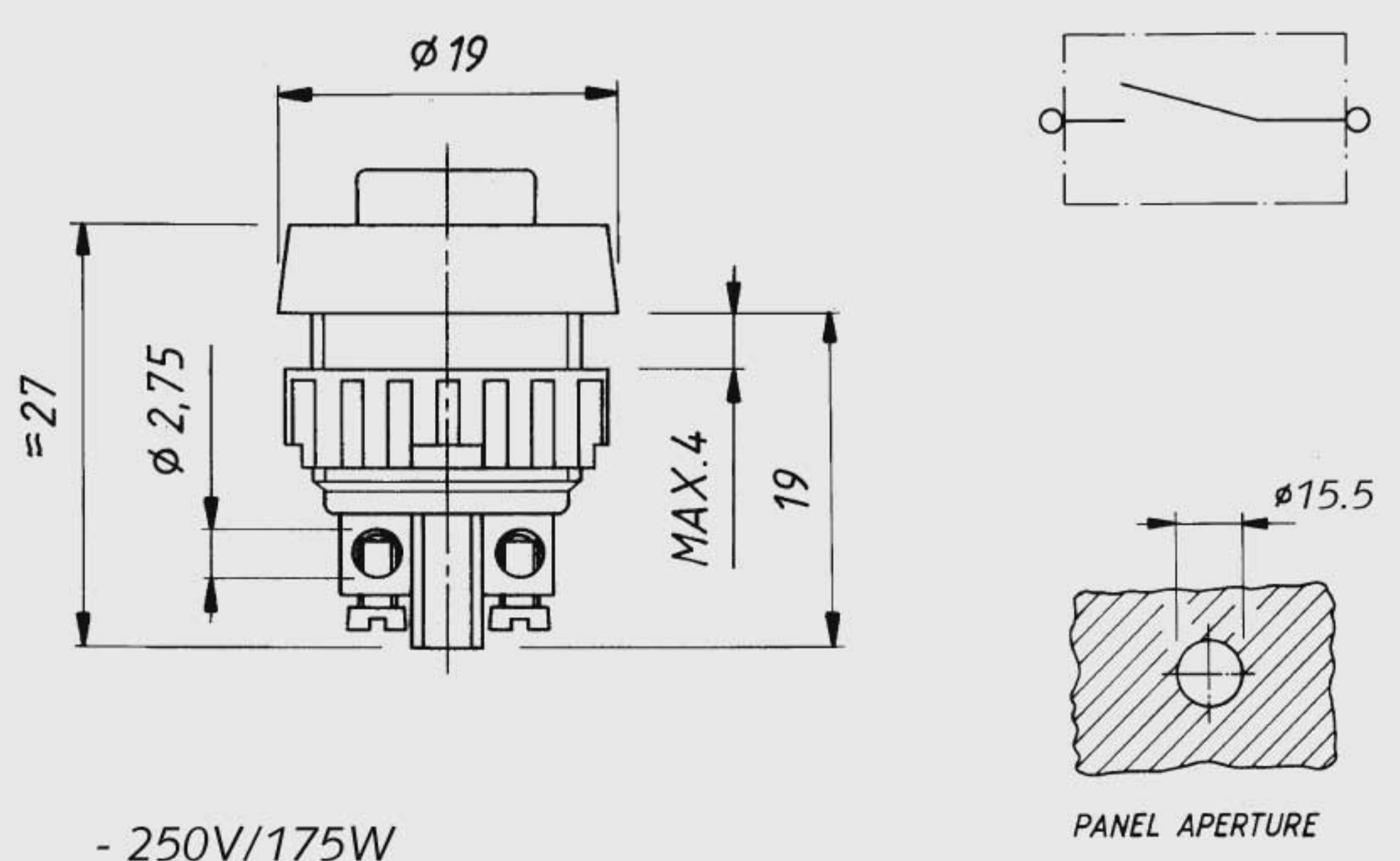


* *Rim, Ring, Collet, Anillo*



PUSH-BUTTON SWITCH
DRUCKTASTER
CONTACTEUR A BOUTON POUSSOIR
INTERRUPTOR DE PRESIÓN

20 25 00
*Black**





MERIT No.



SOLENIOD STARTER SWITCH

Metal housing

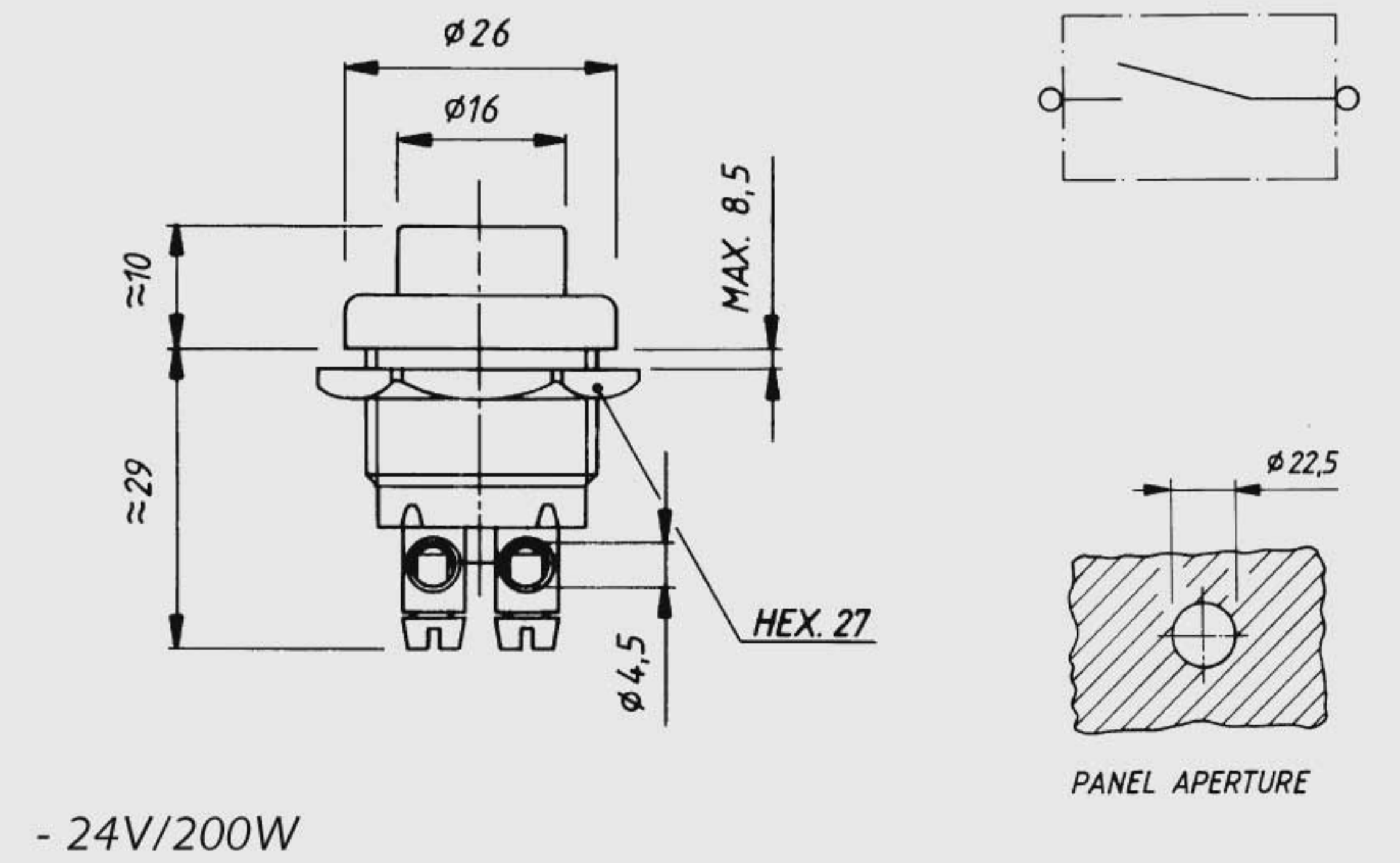
ANLASSER
DRUCKKNOPF
Metallgehäuse

CONTACTEUR A
BOUTON-
POUSSOIR POUR
DEMARREUR
Corps en métal

CONMUTADOR DE
ARRANQUE
Casco metálico

* *Rim, Ring, Collet, Anillo*

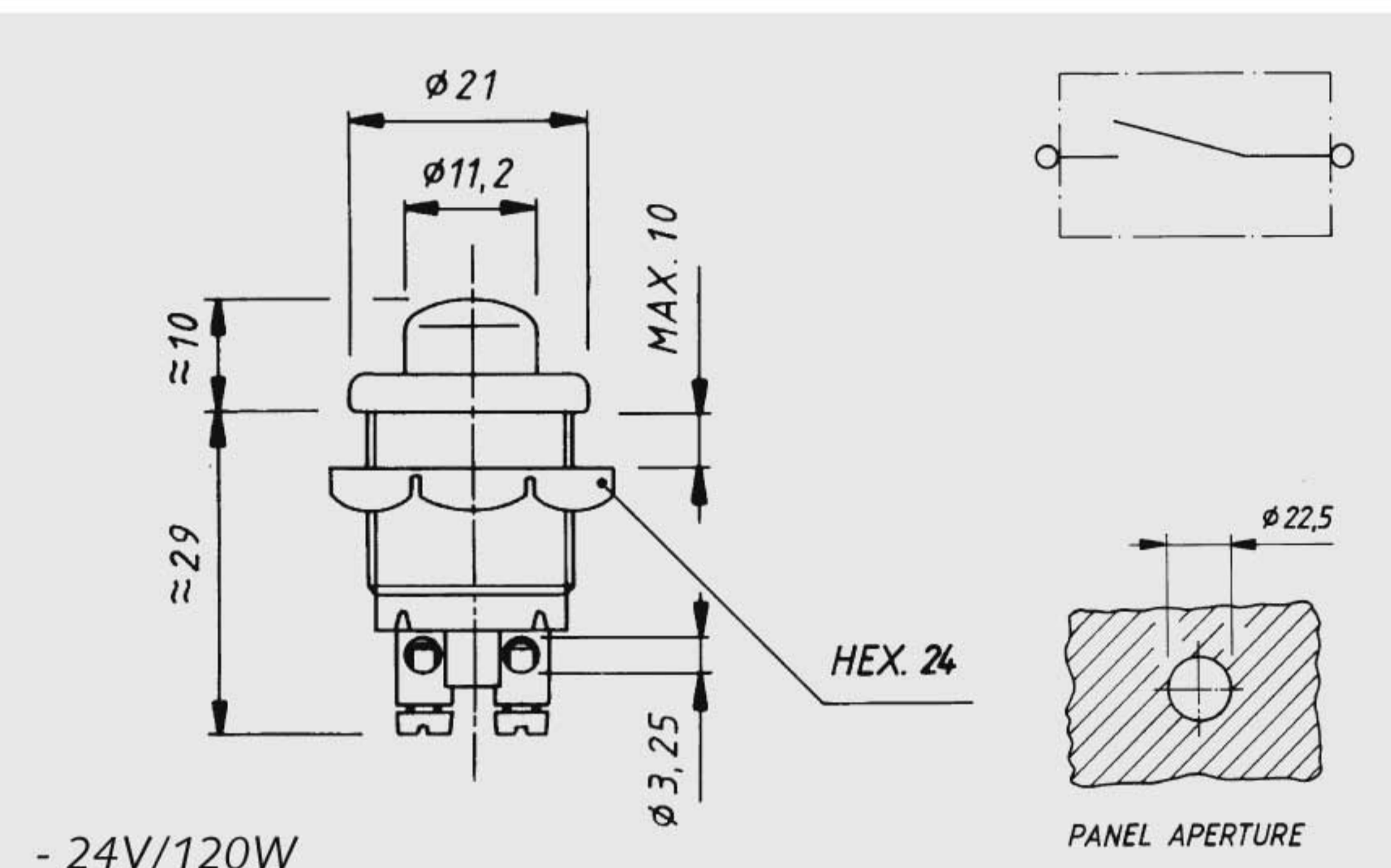
20 28 00
*Metal**



- 24V/200W



20 31 00
*Metal**

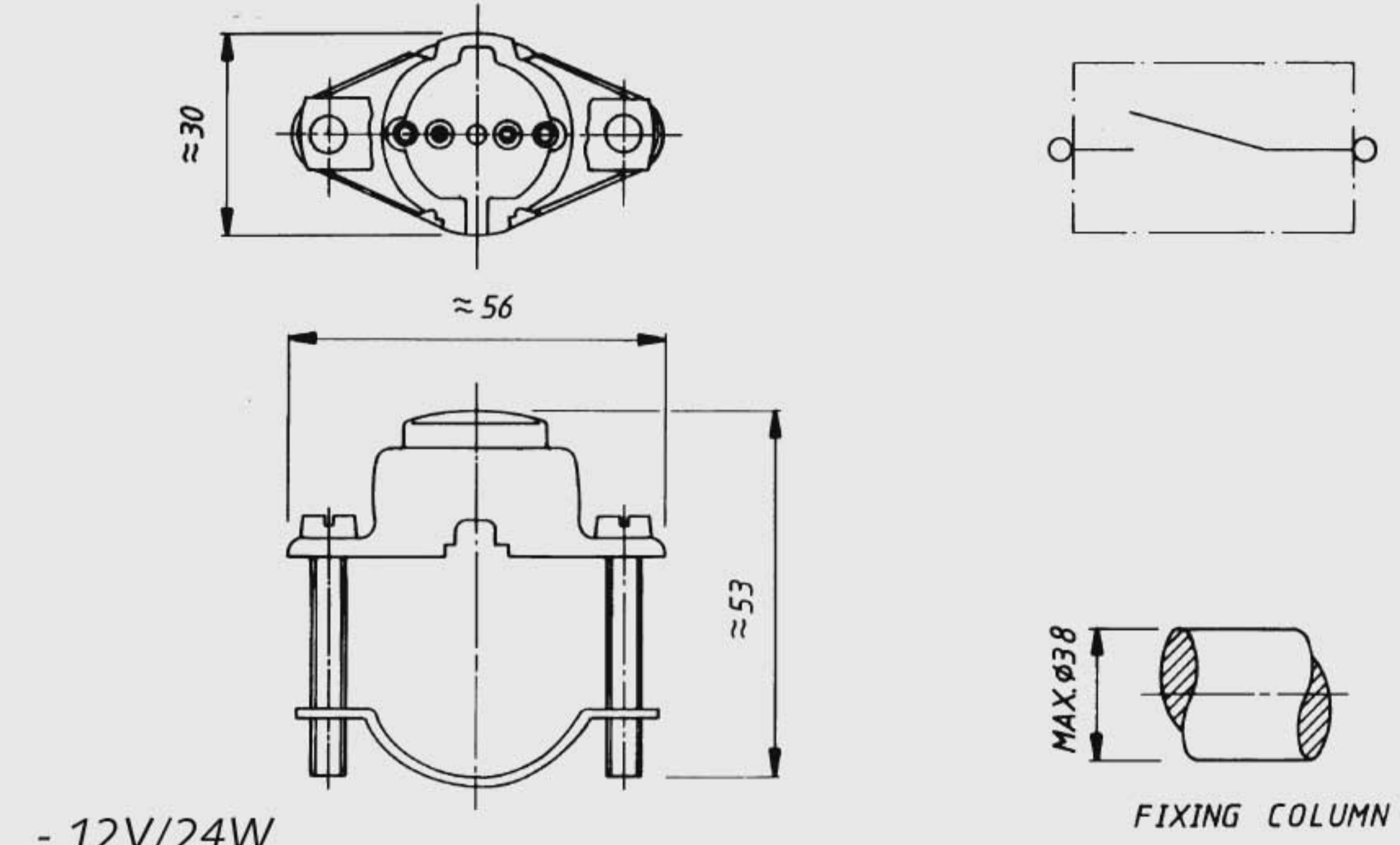


- 24V/120W



HORN BUTTON
SIGNALDRÜCKER
CONTACTEUR
D'AVERTISSEUR
BOTÓN PARA BOCINA

20 53 00

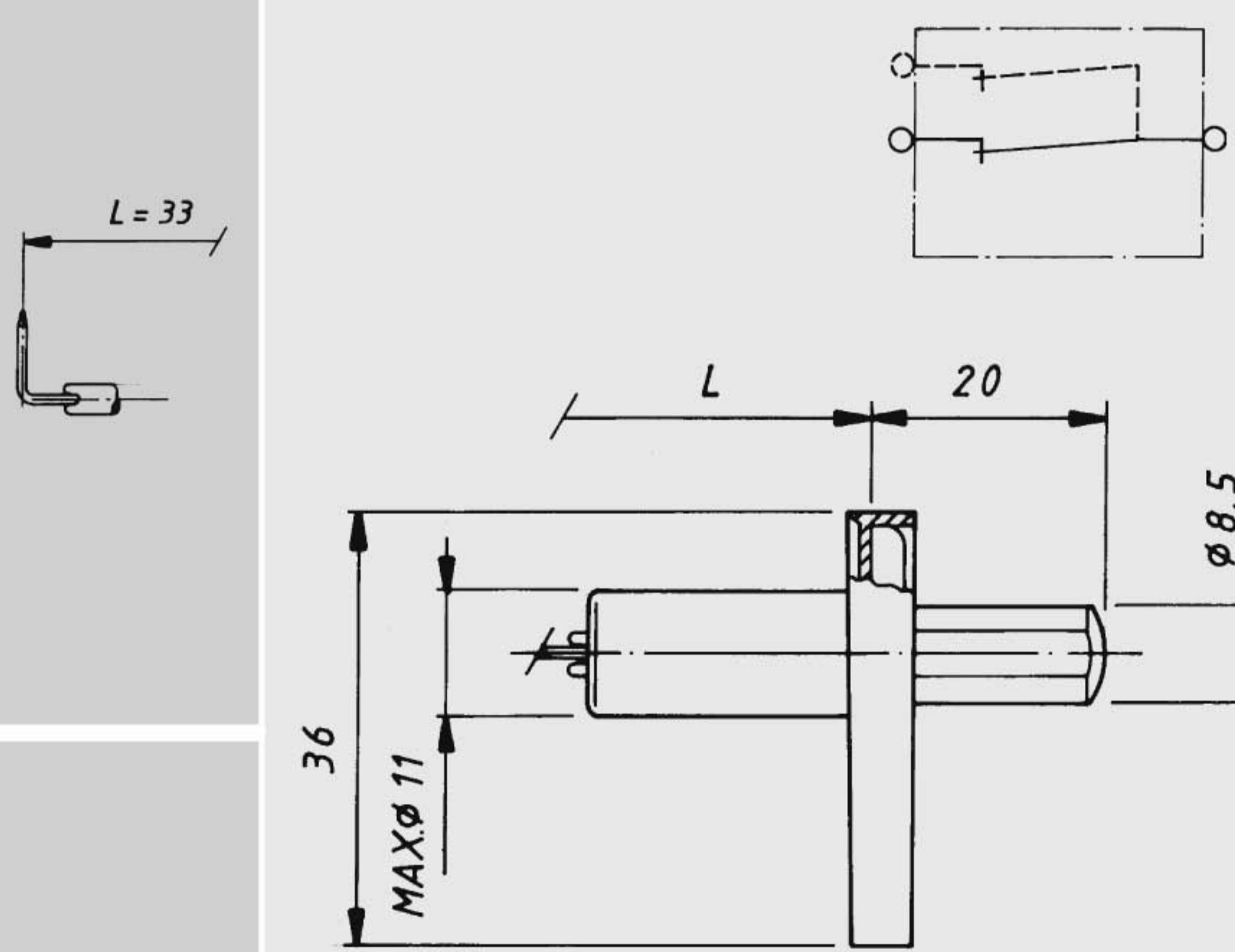


- 12V/24W



UNIVERSAL:
DOOR LIGHT SWITCH
TÜRKONTAKT-
SCHALTER

20 60 20

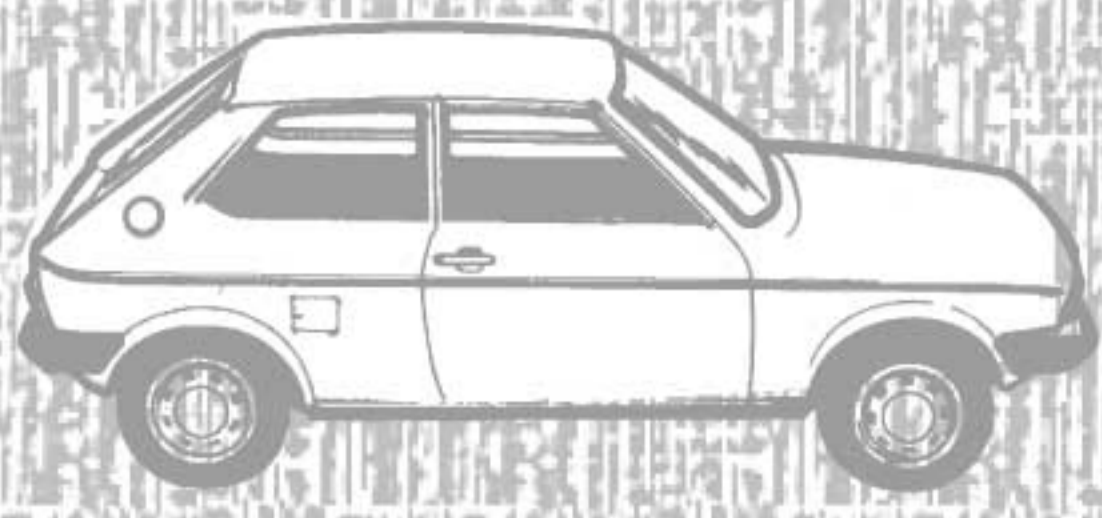


INTERRUPTEUR
DE PORTIERES
INTERRUPTOR
DE PUERTA

20 65 20



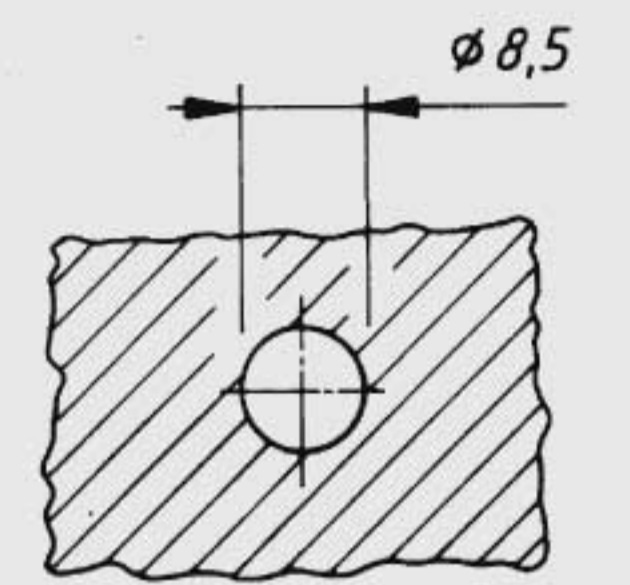
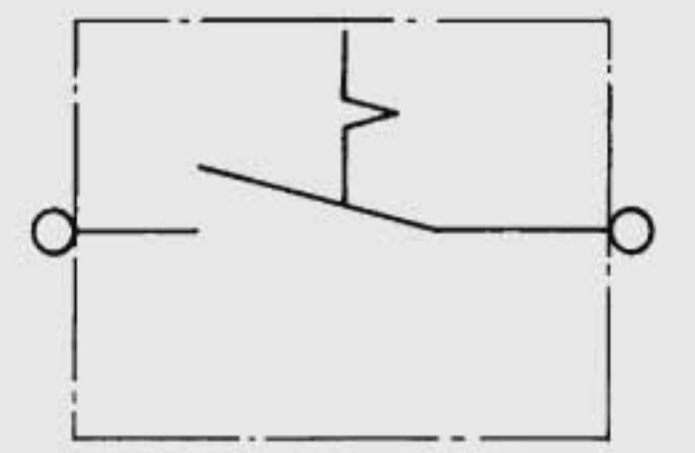
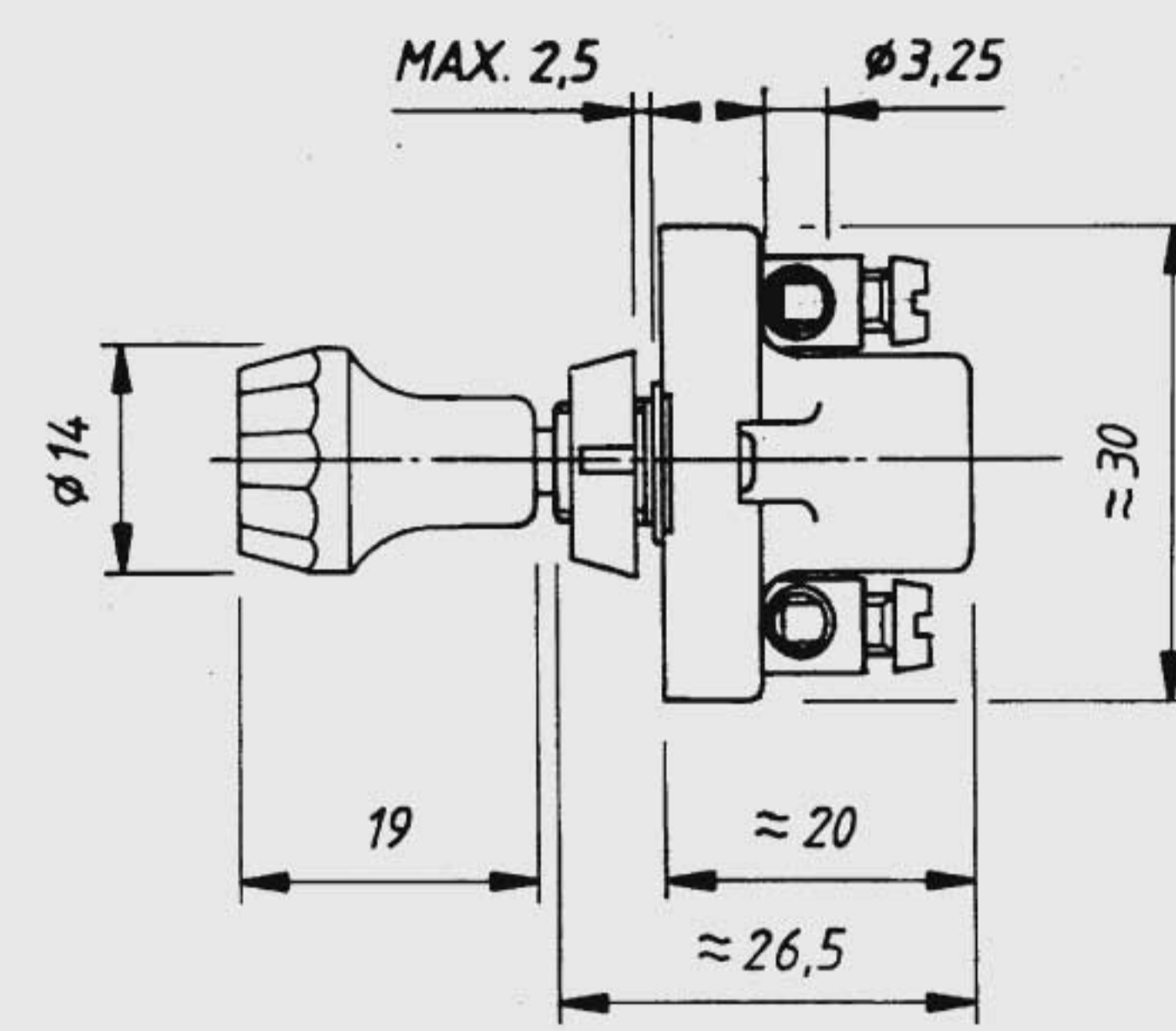
- SELF-ADJUSTING PLUNGER
- 12V/42W
- TERMINALS DIN 46 244 -
A6,3x0,8
- Terminals rotate freely.



MERIT No.

21 00 00
plastic*

21 00 20
metal*



PANEL APERTURE.

- SWITCH DIN 72 761-A
- 12V/240W
- 24V/240W

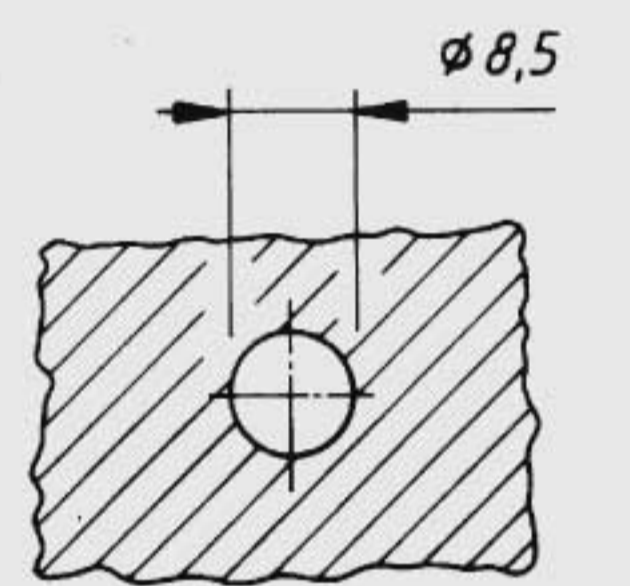
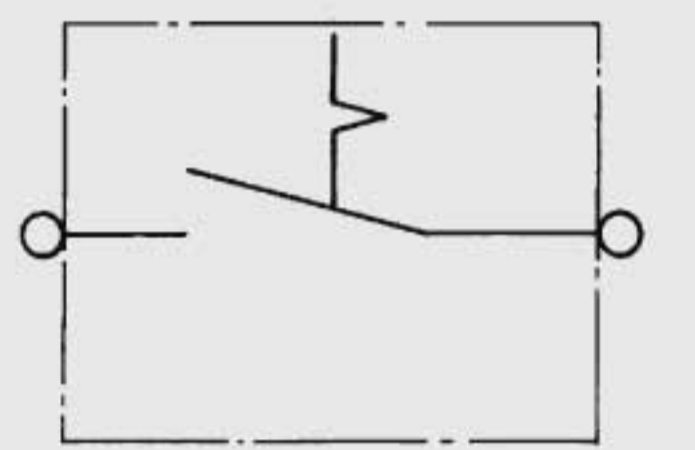
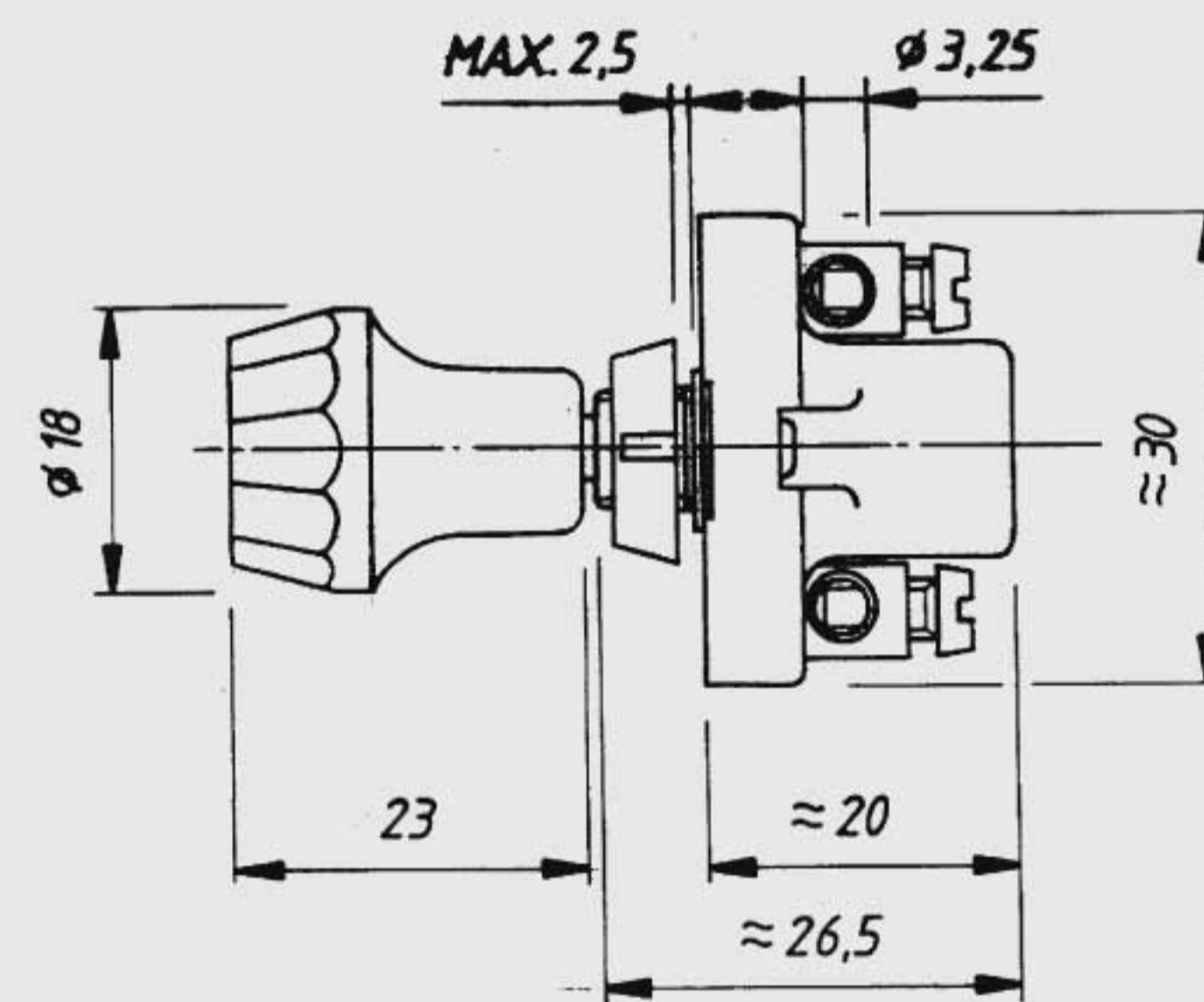


PUSH-PULL SWITCH
0 - 1, heavy duty,
with black knob



SCHUBSCHALTER
0 - 1, schwere
Ausführung, nach
A DIN 72 761 mit
schwarzem Knopf

21 06 20
metal*



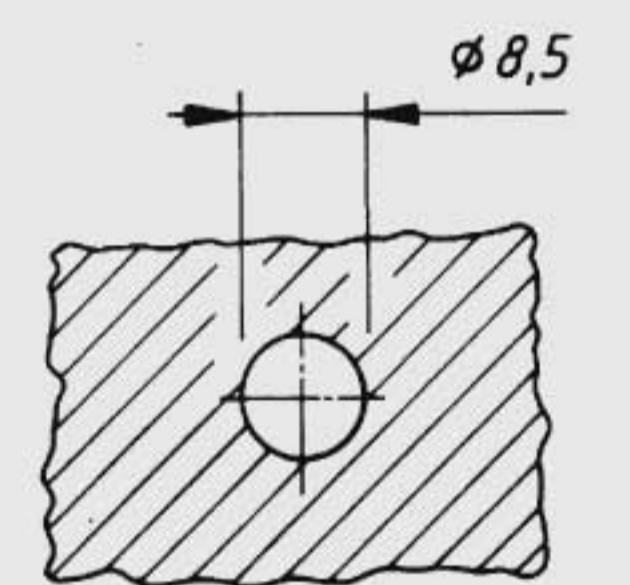
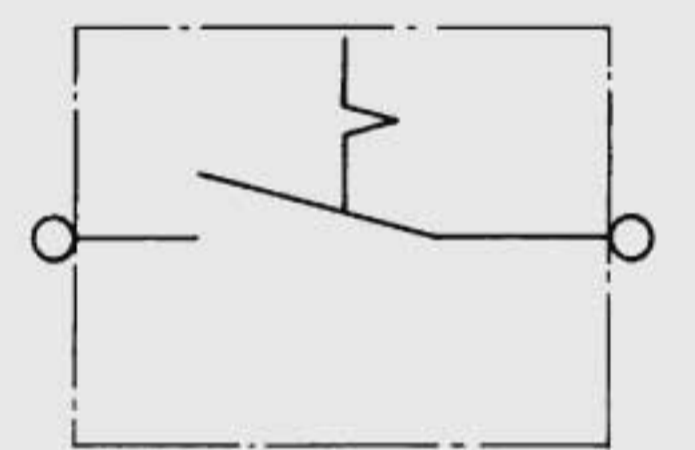
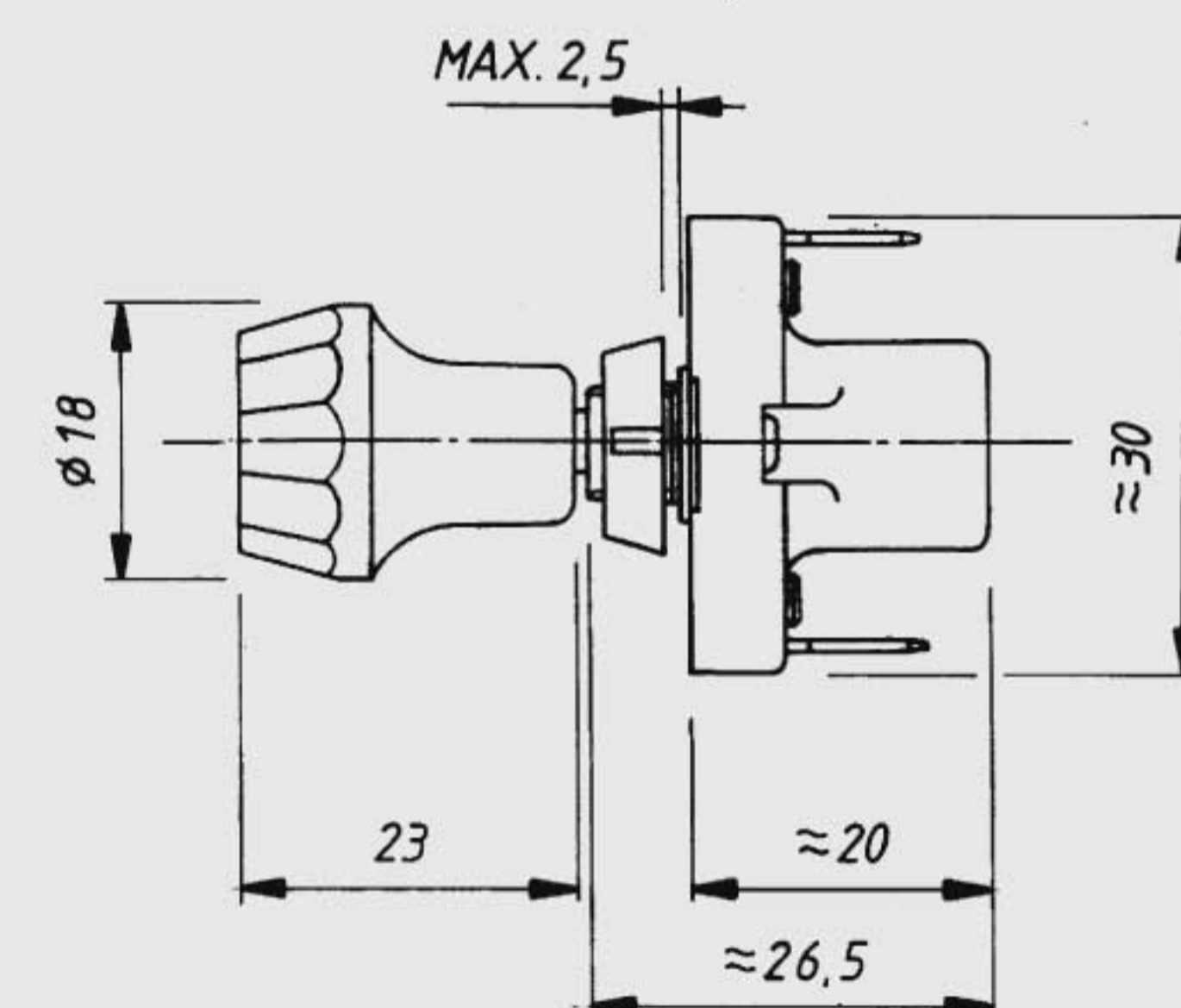
PANEL APERTURE.

- SWITCH DIN 72 761-A
- 12V/240W
- 24V/240W



**INTERRUPTEUR A
TIRETTE**
0 - 1, extra solide,
avec bouton noir

21 07 20
metal*



PANEL APERTURE.

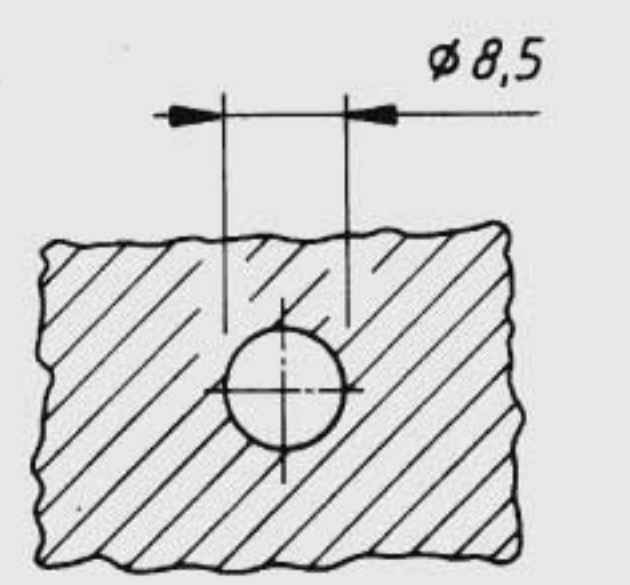
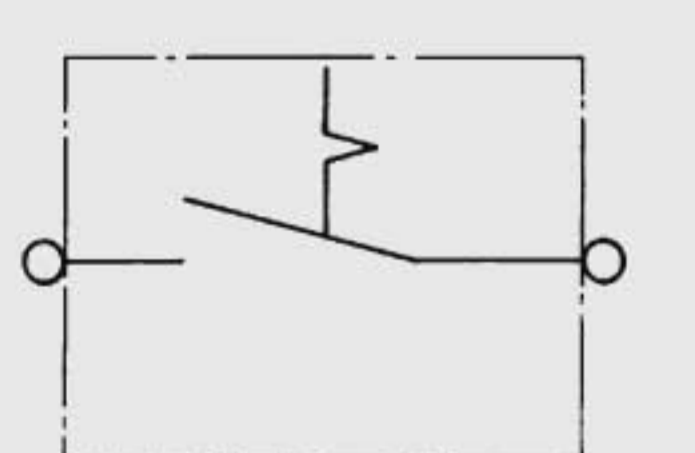
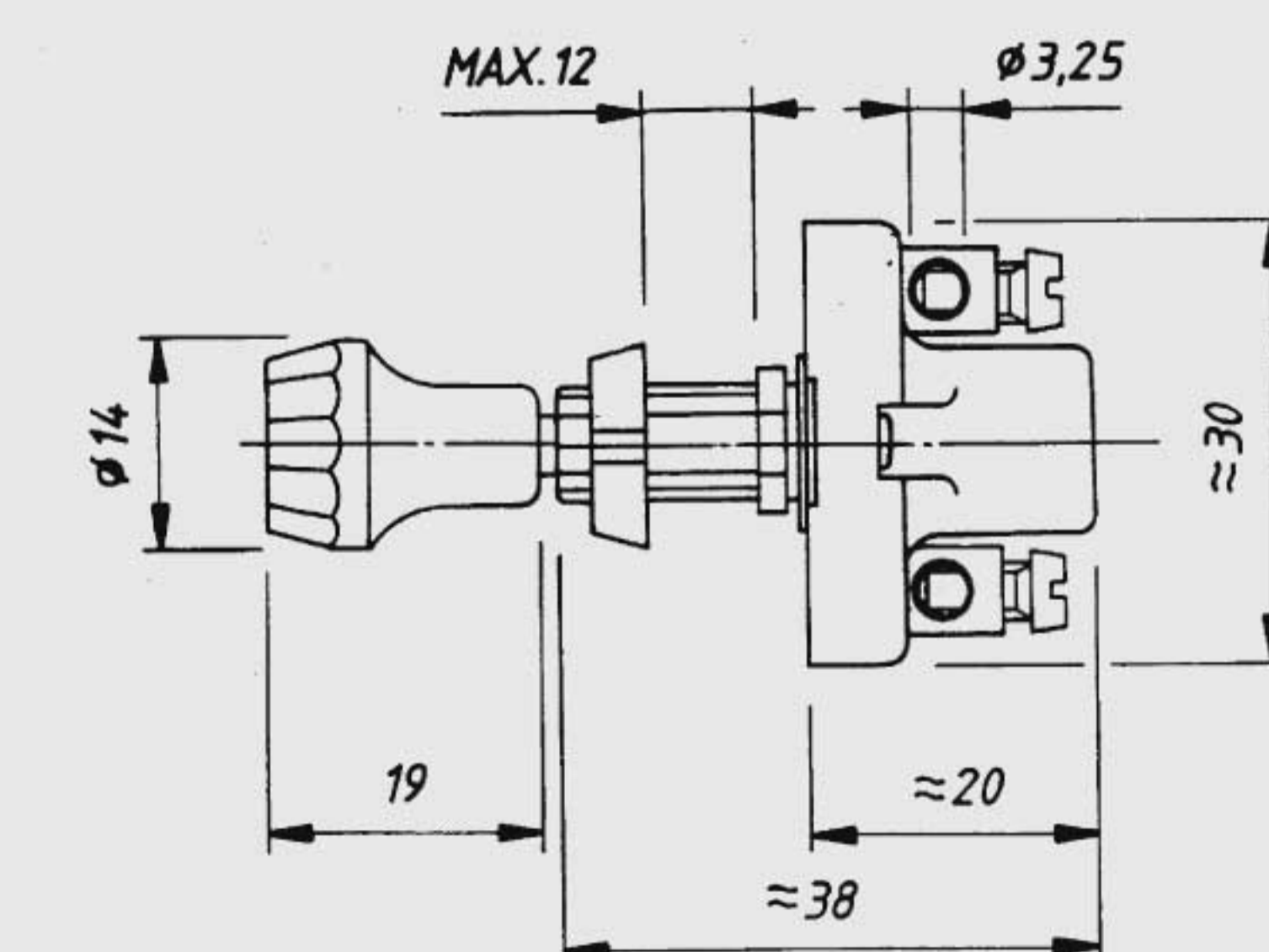
- SWITCH DIN 72 761-A
- 12V/240W
- 24V/240W
- TERMINALS DIN 462 44 - A6,3x0.8



**INTERRUPTOR
DE TIRO**
0 - 1, reforzado, con
perilla negra

21 10 00
plastic*

21 10 20
metal*



PANEL APERTURE.

- SWITCH DIN 72 761-A
- 12V/240W
- 24V/240W

* Shaft, Schaltachse,
Arbre, Eje



PUSH-PULL SWITCH
0 - 1, heavy duty,
with black knob

SCHUBSCHALTER
0 - 1, schwere
Ausführung, nach
A DIN 72 761 mit
schwarzem Knopf

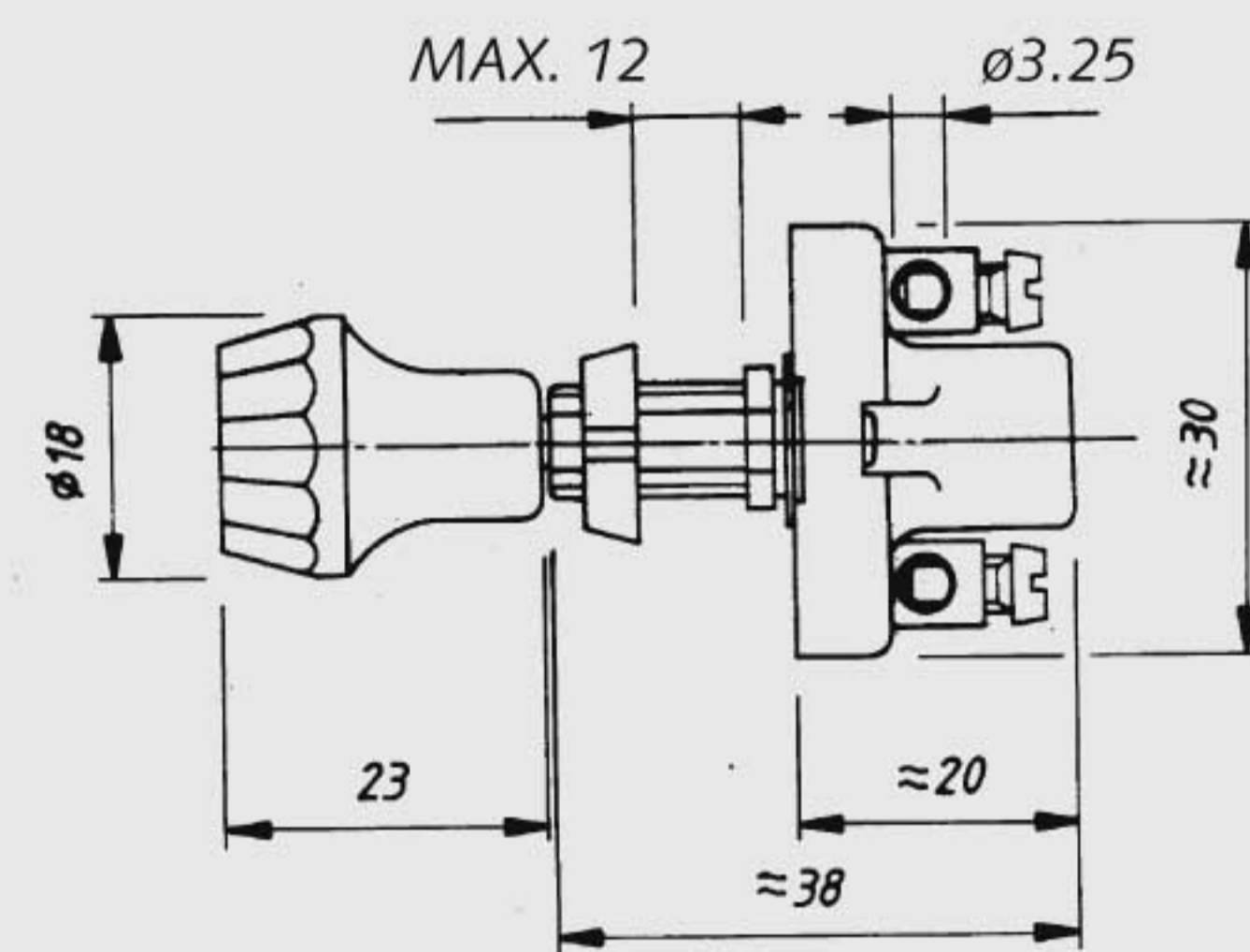
**INTERRUPTEUR A
TIRETTE**
0 - 1, extra solide,
avec bouton noir

**INTERRUPTOR
DE TIRO**
0 - 1, reforzado, con
perilla negra

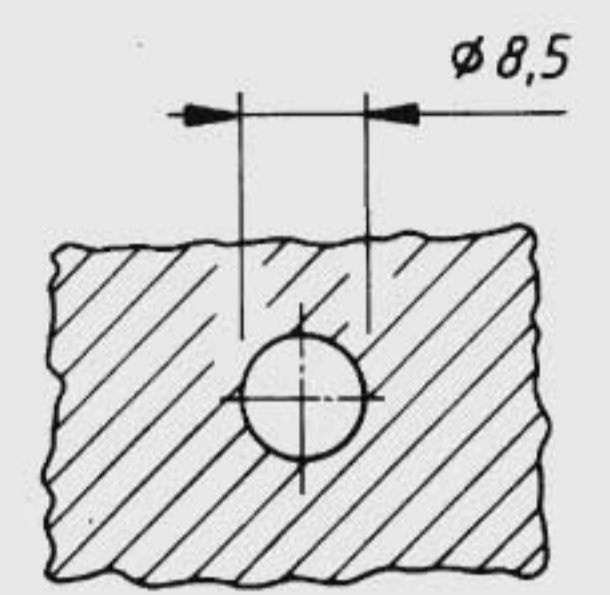
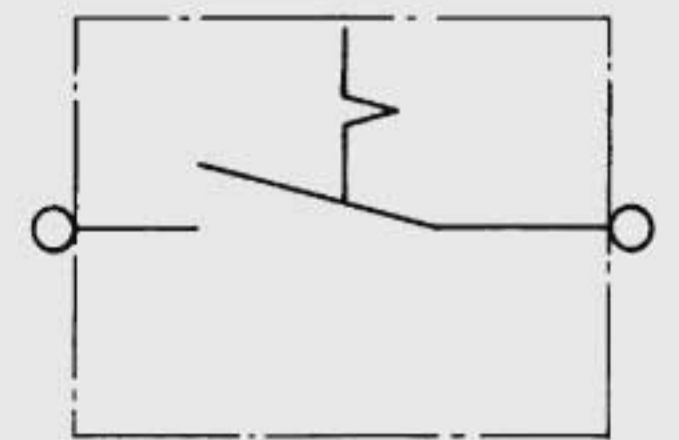
* *Shaft, Schaltachse,
Arbre, Eje*

MERIT No.

21 16 20
*metal**



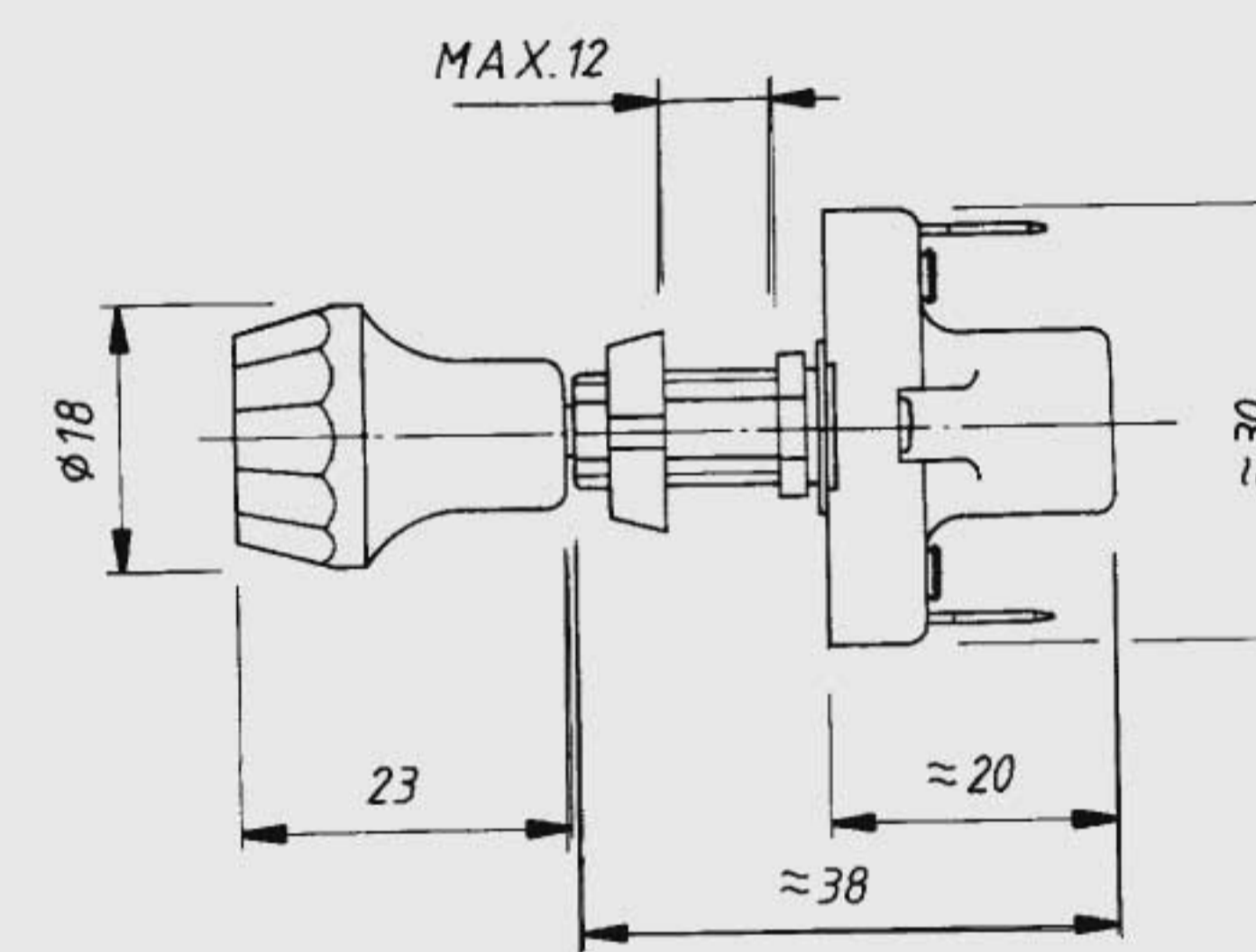
- SWITCH DIN 72 761-A
- 12V/240W
- 24V/240W



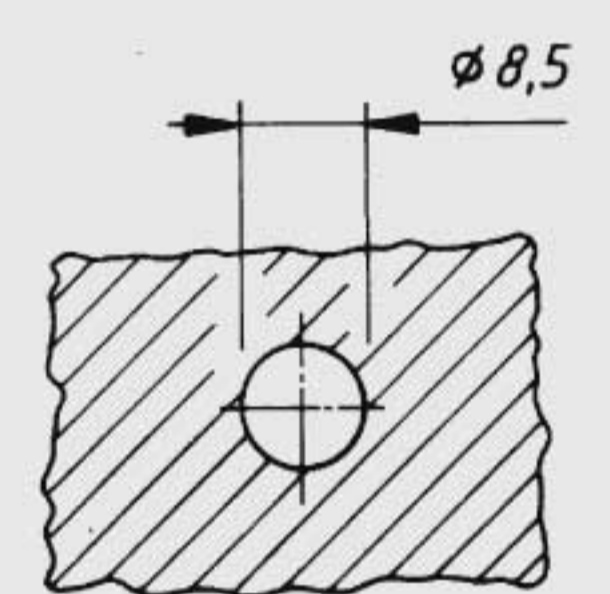
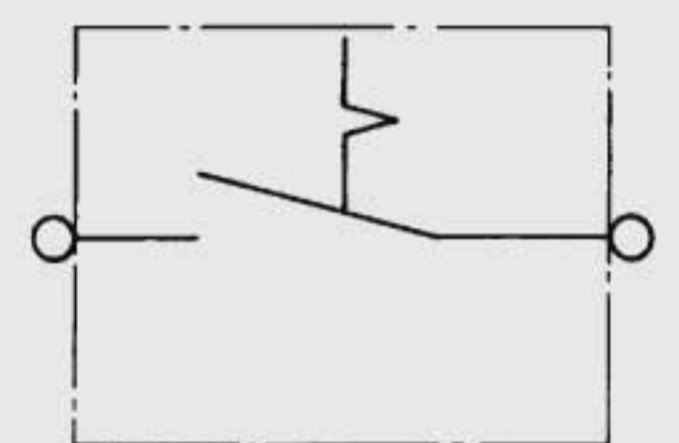
PANEL APERTURE.



21 17 20
*metal**



- SWITCH DIN 72 761-A
- 12V/240W
- 24V/240W
- TERMINALS DIN 46 244-A6,3x0,8



PANEL APERTURE.



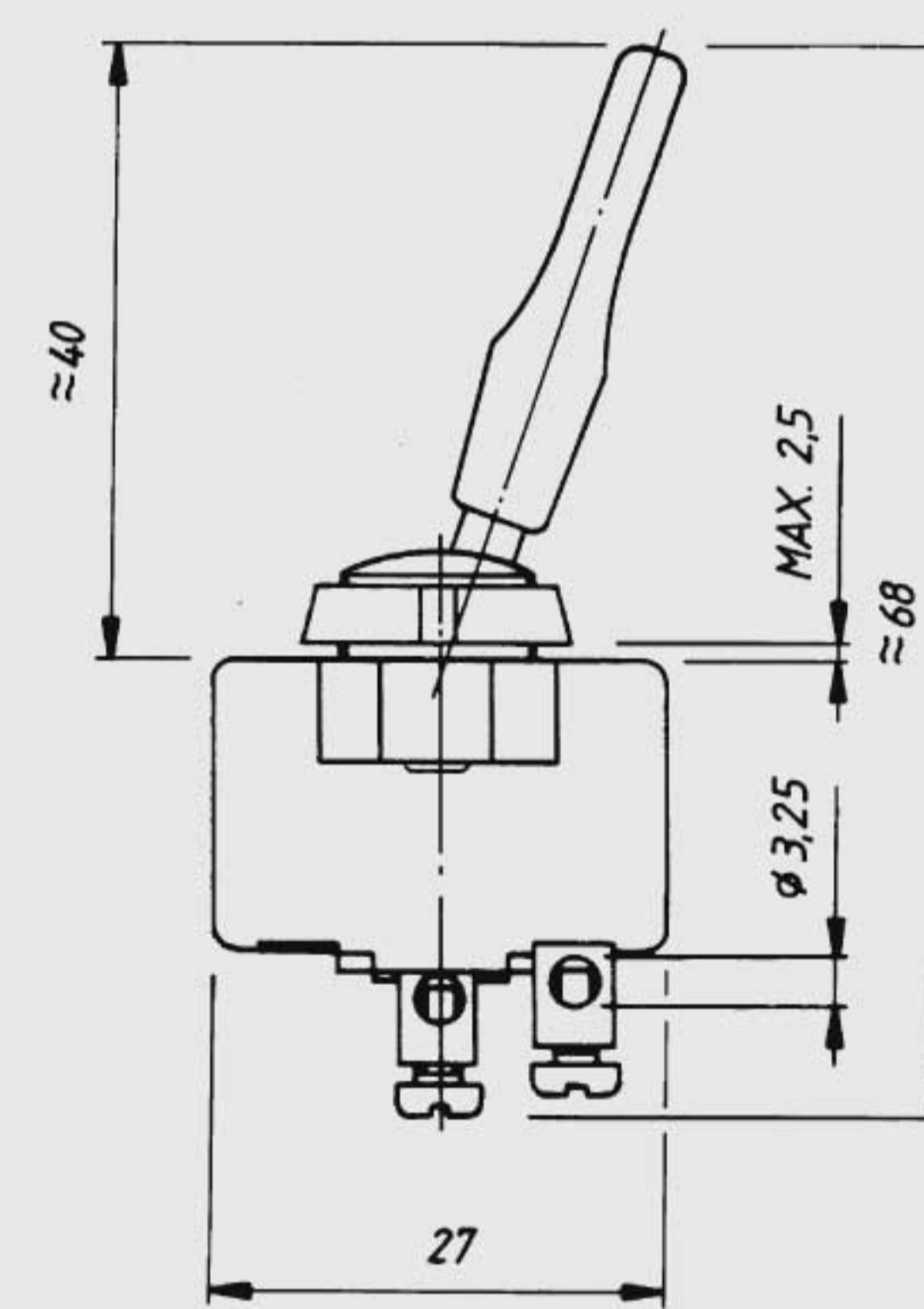
TOGGLE SWITCH
On-Off

KIPPSCHALTER
Ein-Aus

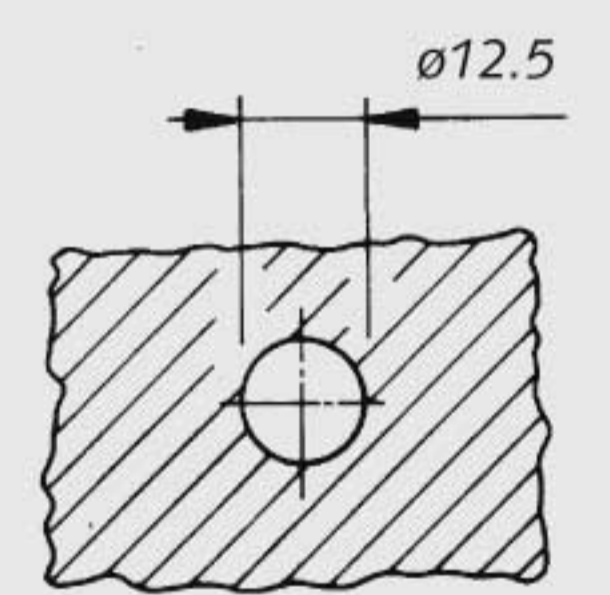
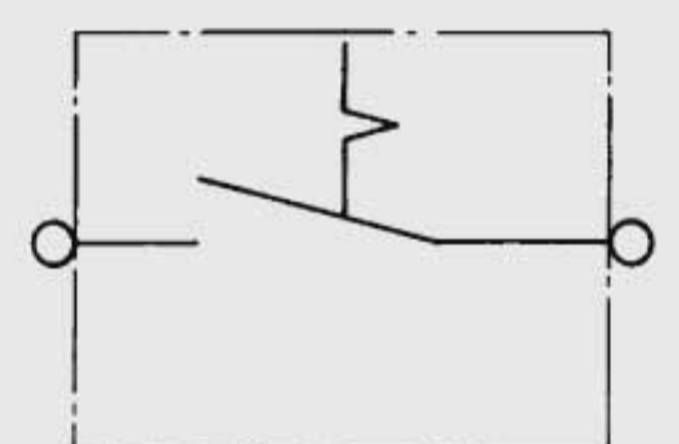
**INTERRUPTEUR A
LEVIER**
Marche-arrêt

**INTERRUPTOR
BASCULANTE**
Con. - Des.

21 50 00



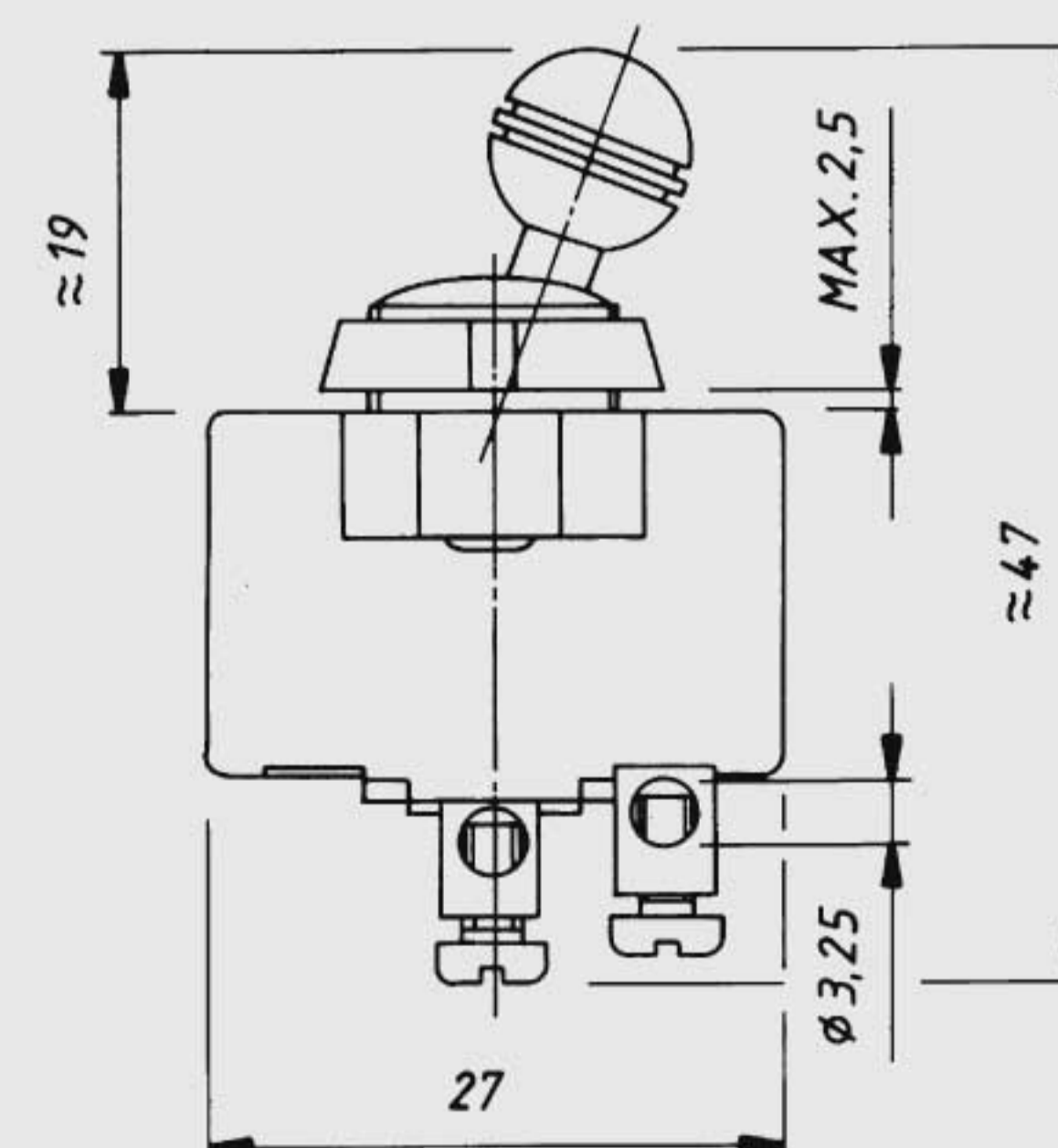
- SWITCH DIN 72 761-B1
- 12V/75W
- 24V/75W



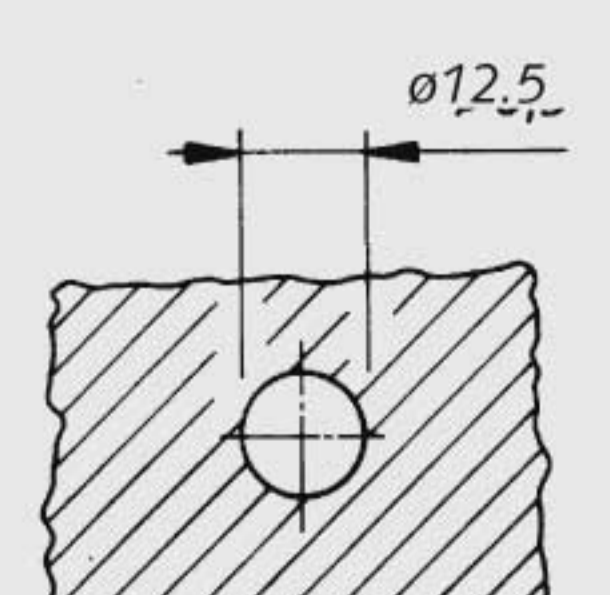
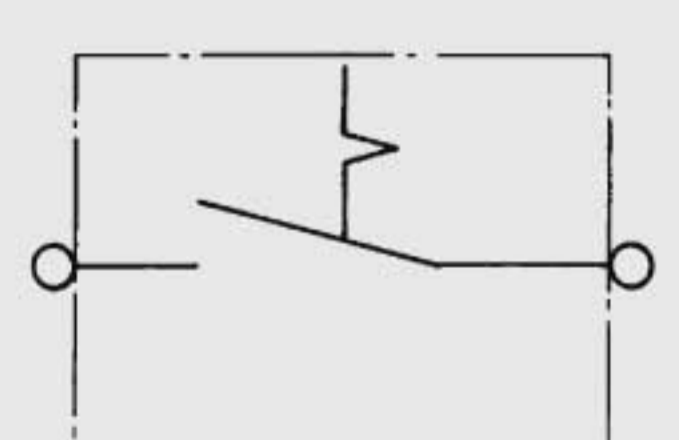
PANEL APERTURE.



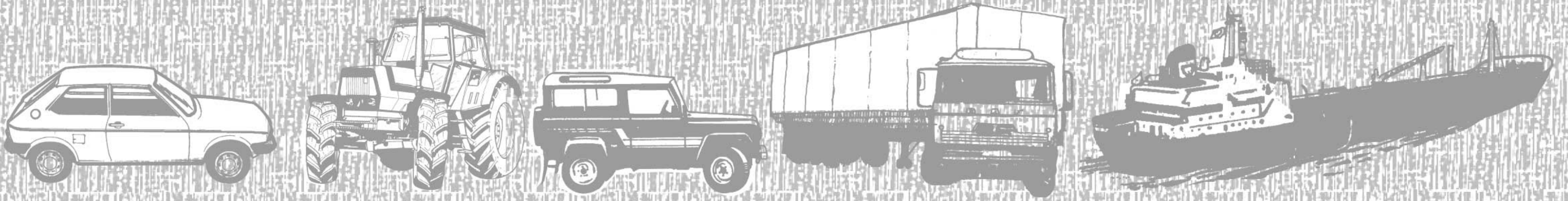
21 54 00



- SWITCH DIN 72 761-B1
- 12V/75W
- 24V/75W



PANEL APERTURE.



MERIT No.



TOGGLE SWITCH
On-Off

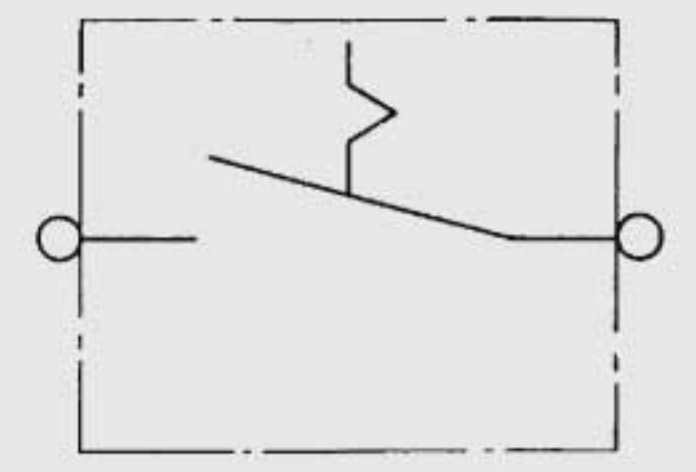
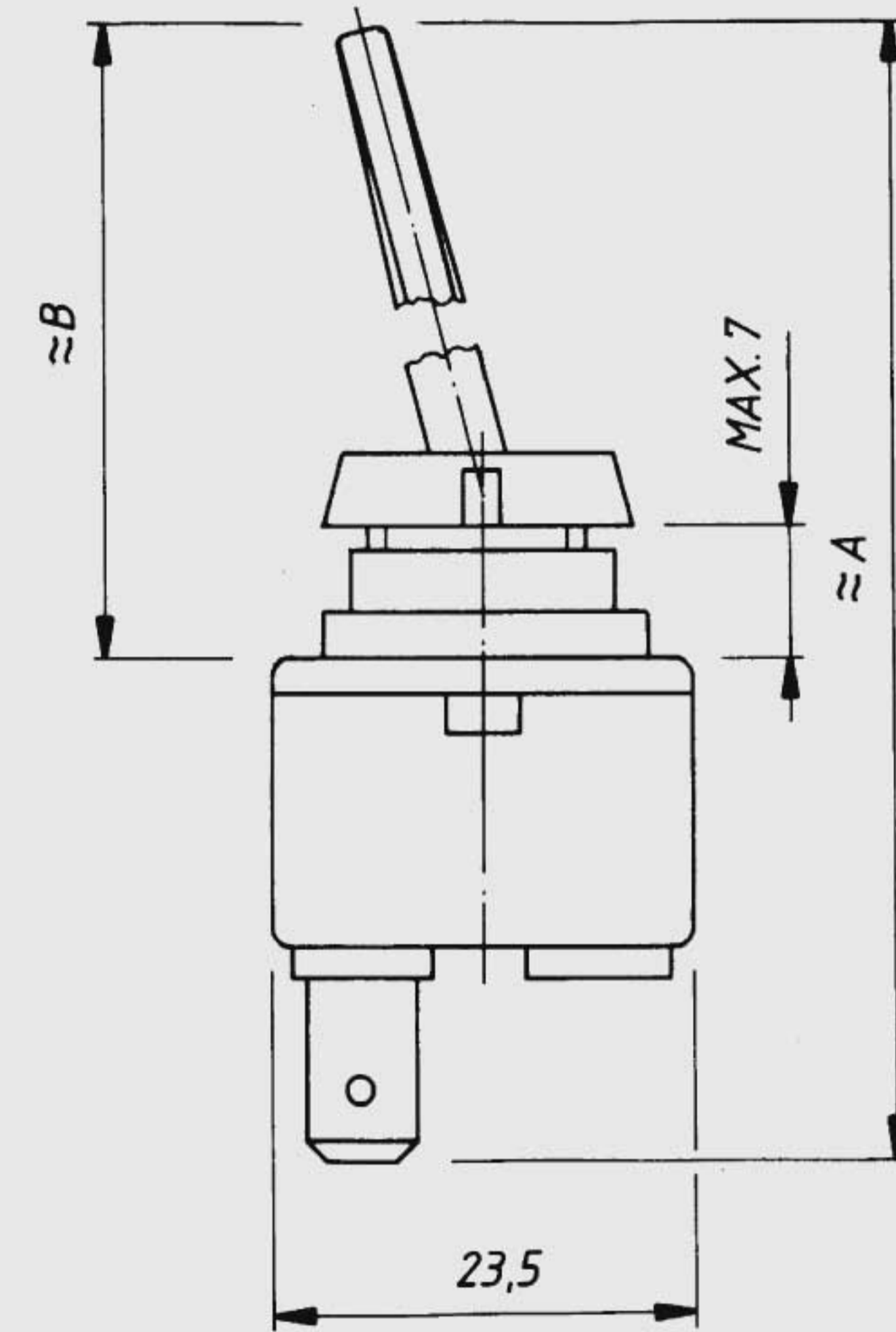
21 57 00

KIPPSCHALTER
Ein-Aus

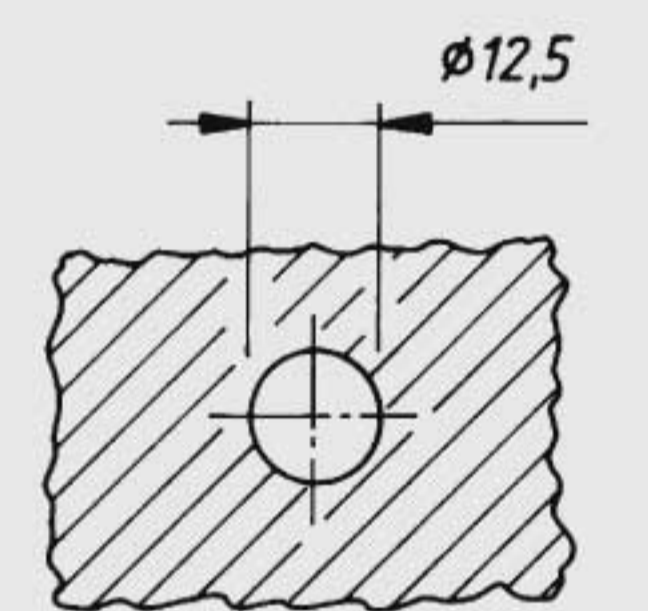
INTERRUPTEUR A LEVIER
Marche-arrêt

INTERRUPTOR BASCULANTE
Con-Des

21 60 01



MERIT No.	A	B
21 57 00	110,2	83
21 60 01	65,2	38



- SWITCH DIN 72 761-B1
- 12V/75W
- TERMINALS DIN 46 244-A6,3x0,8

PANEL APERTURE



CHANGE-OVER SWITCH

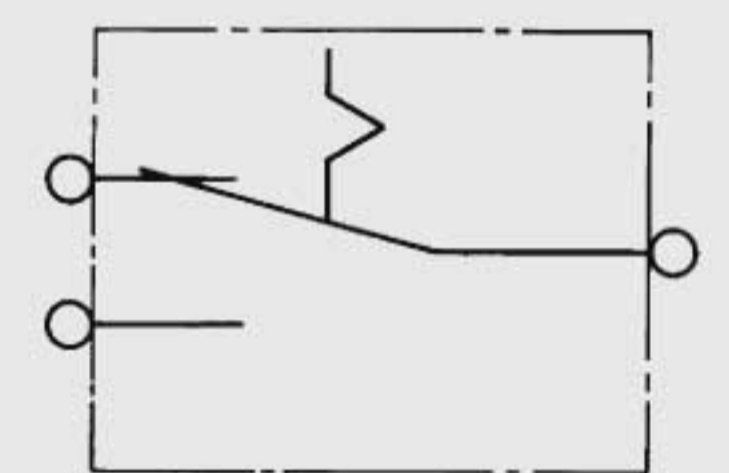
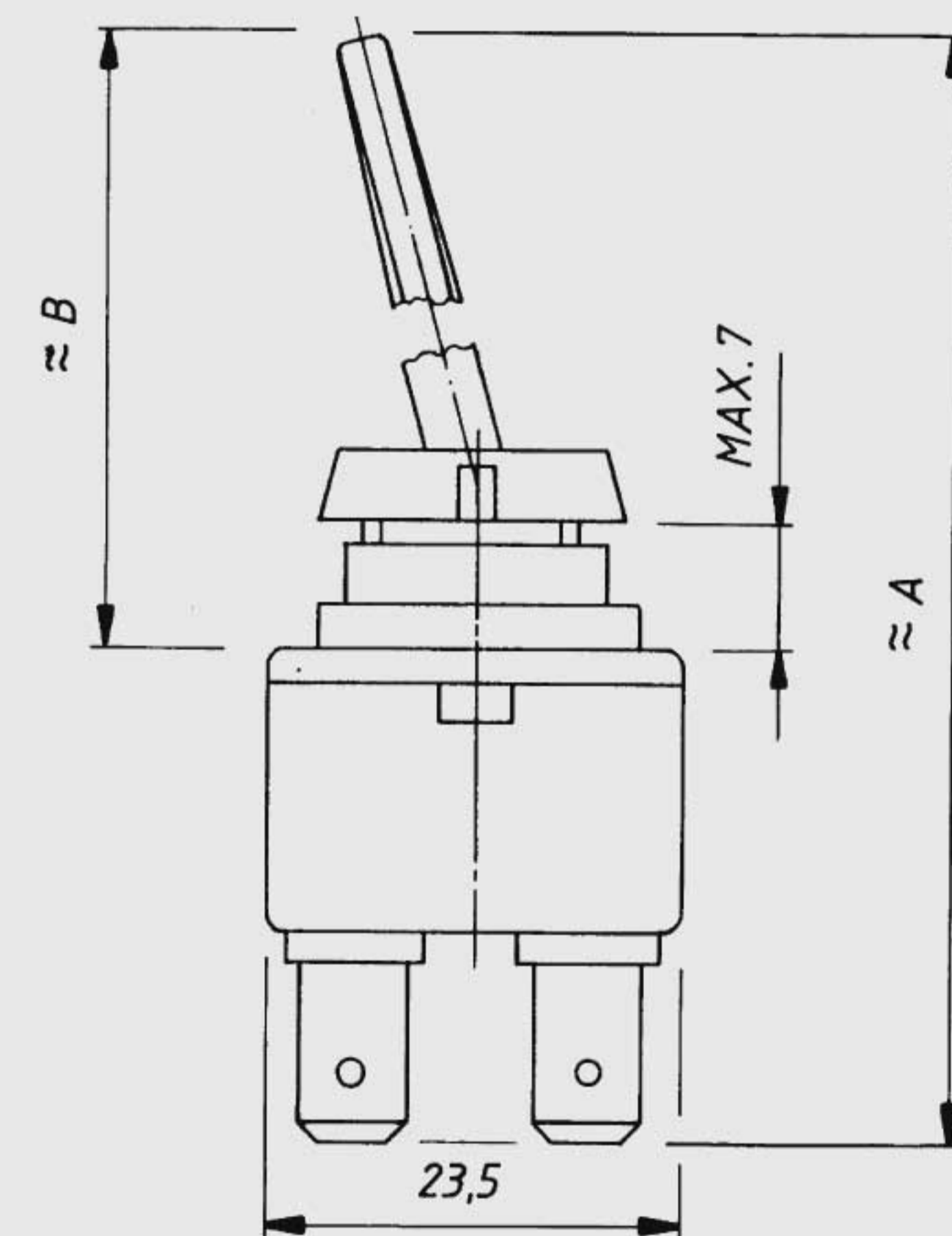
21 80 01

UMSCHALTER

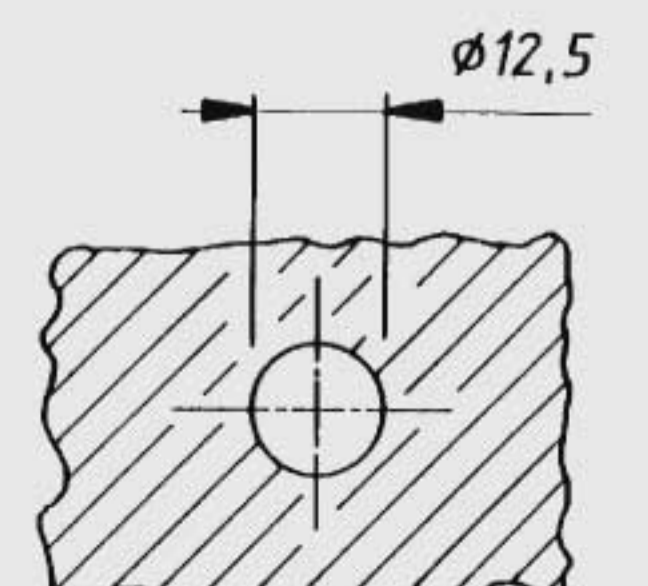
COMMUTATEUR

CONMUTADOR DE DOS POSICIONES DE CONTACTO

21 82 01

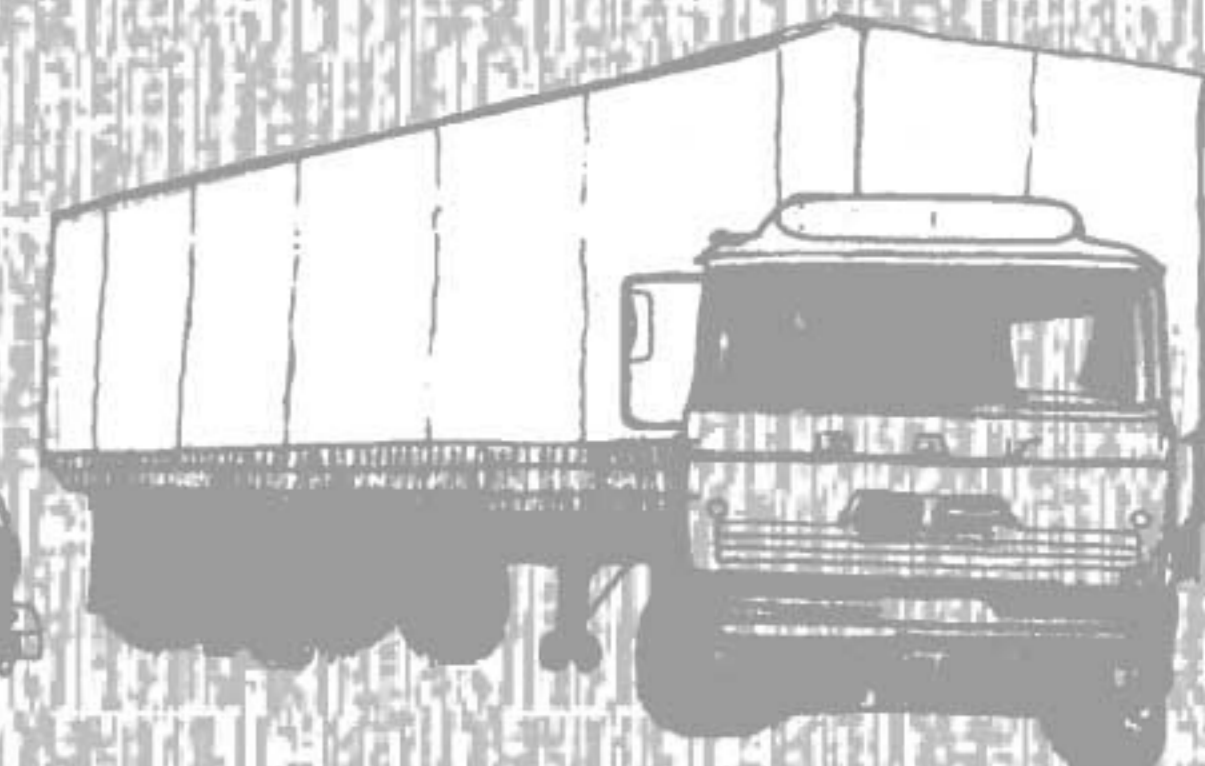
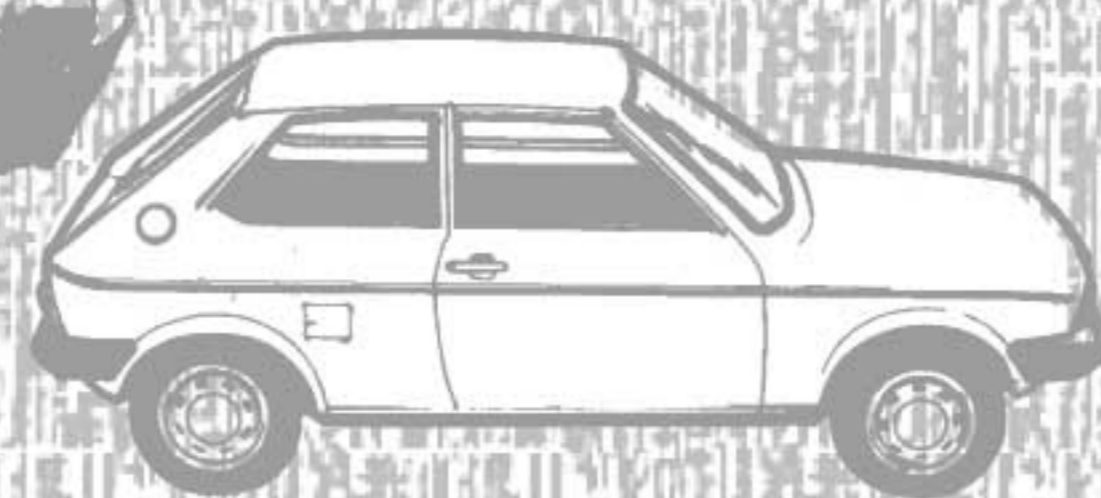


MERIT No.	A	B
21 80 01	65,2	38
21 82 01	110,2	83



- SWITCH DIN 72 761-B1
- 12V/75W
- TERMINALS DIN 46 244-A6,3x0,8

PANEL APERTURE



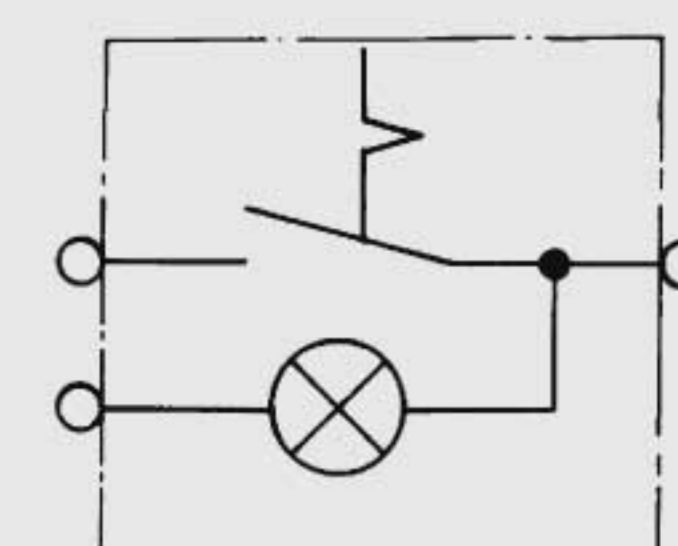
MERIT No.

* Knob, Knopf,
Bouton, Boton

ILLUMINATED
TOGGLE SWITCH
On-Off

21 90 02

Amber
Gelb
Jaune
Amarillo



KIPPSCHALTER MIT
BELEUCHTUNG
Ein-Aus

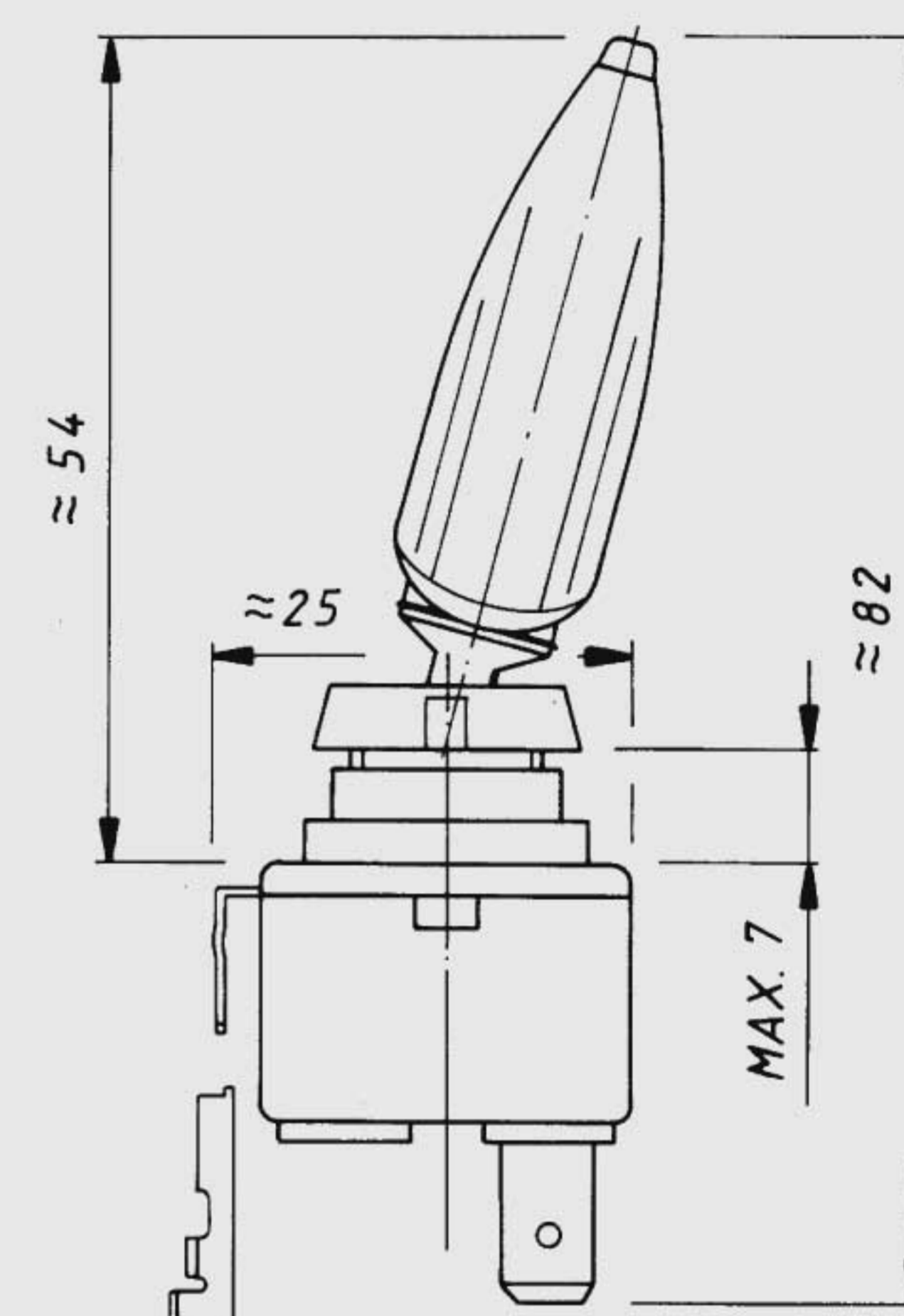
21 90 12

Green
Grün
Vert
Verde

INTERRUPTEUR
LUMINEUX A LEVIER
Marche-arrêt

21 90 22

Red
Rot
Rouge
Rojo

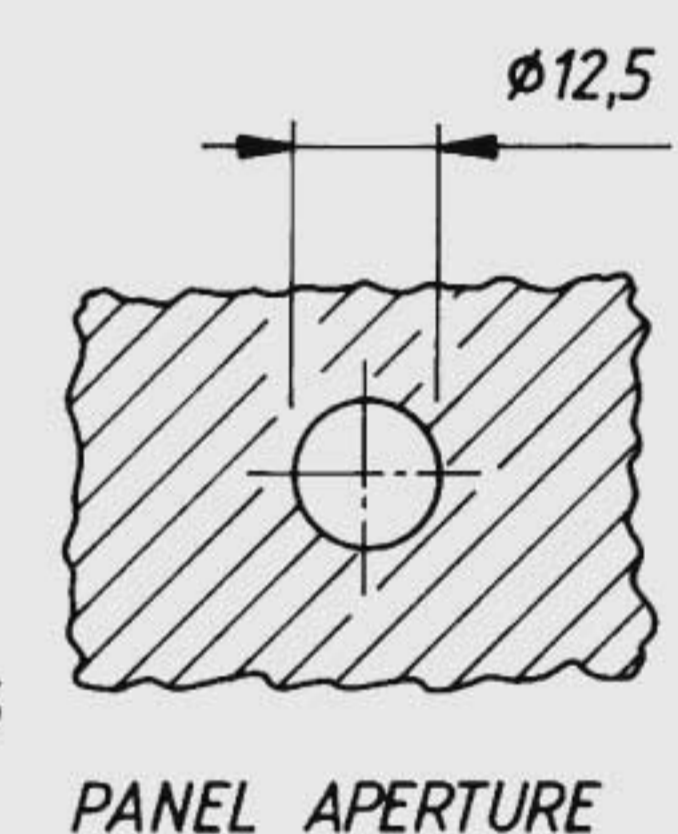


INTERRUPTOR
BASCULANTE CON
PERILLA LUMINOSA
Con.-Des.

21 90 32

Blue
Blau
Bleu
Azul

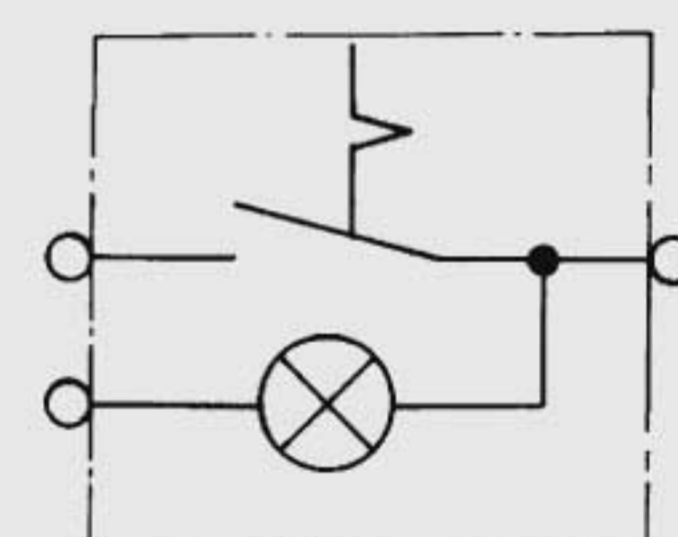
- 12V/75W
- TERMINALS DIN 46 244-A6,3X0,8
- TERMINAL DIN 46 244-A2,8X0,5
- RECEPTACLE DIN 46 247-A2,8X0,5
- BULB DIN 72 601- J12V 1,2W



ILLUMINATED
PUSH-PULL SWITCH
On-Off

21 94 02

Amber
Gelb
Jaune
Amarillo



SCHUBSCHALTER
MIT BELEUCHTUNG
Ein-Aus

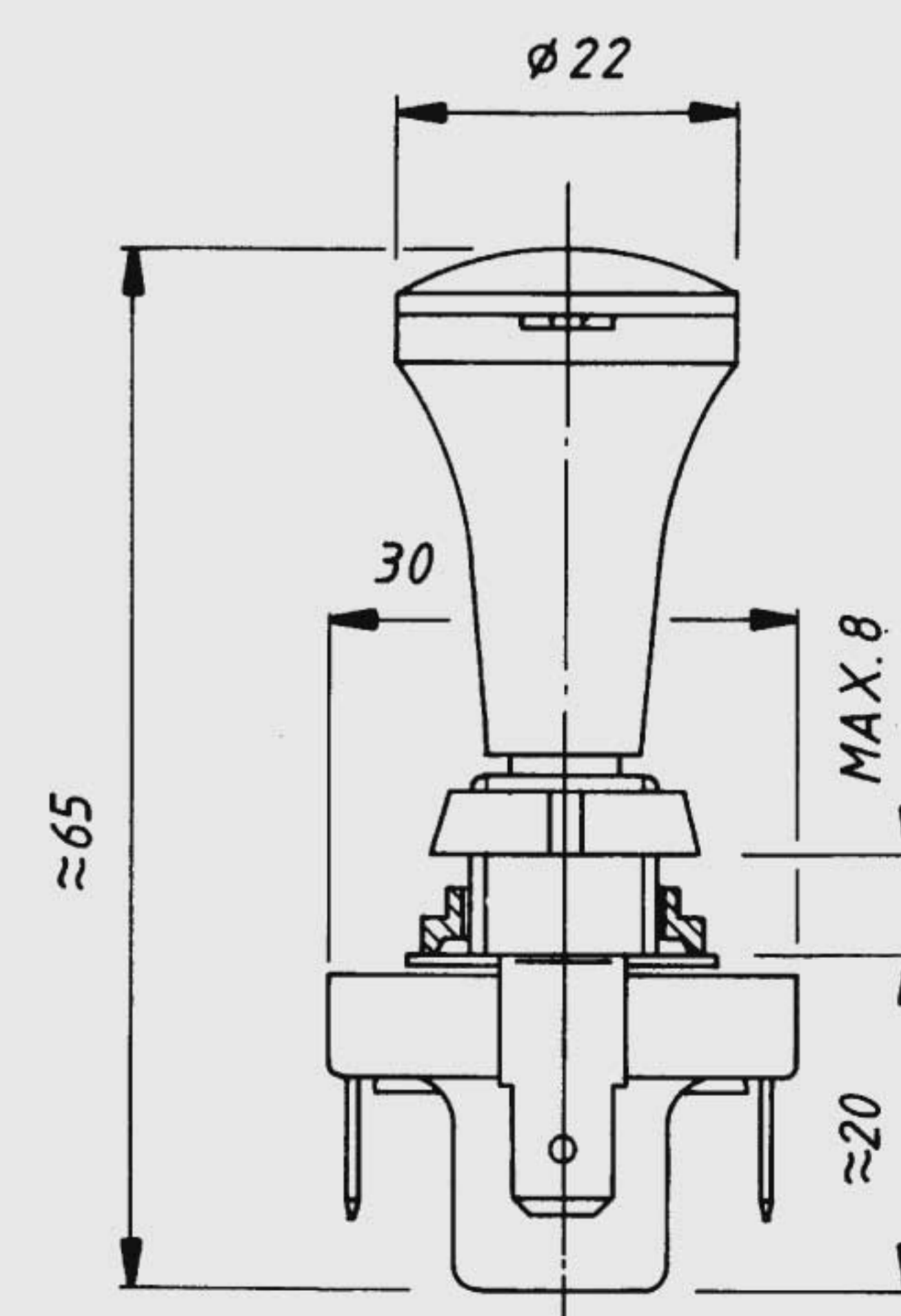
21 94 12

Green
Grün
Vert
Verde

INTERRUPTEUR
LUMINEUX A
TIRETTE
Marche-arrêt

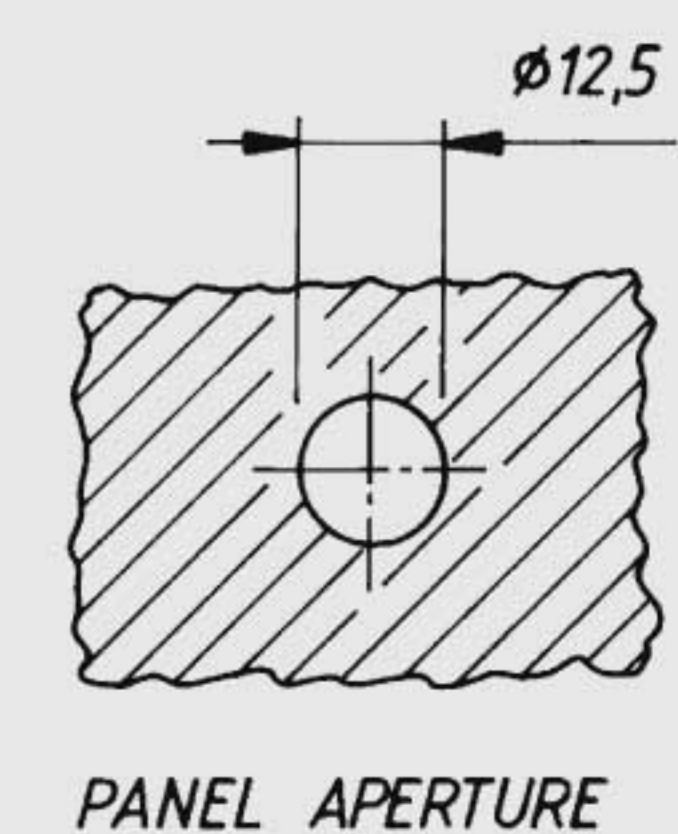
21 94 22

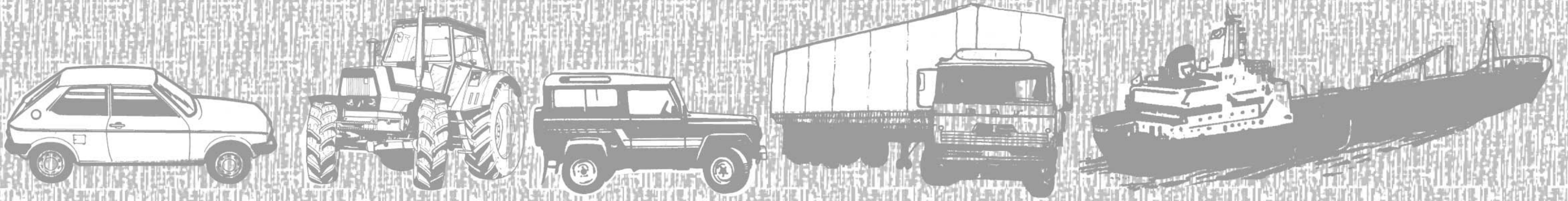
Red
Rot
Rouge
Rojo



INTERRUPTOR
DE TIRO, CON
PERILLA LUMINOSA
0-1

- TERMINALS DIN 46 244-A6,3x0,8
- BULB DIN 72 601 - J12 1,2W



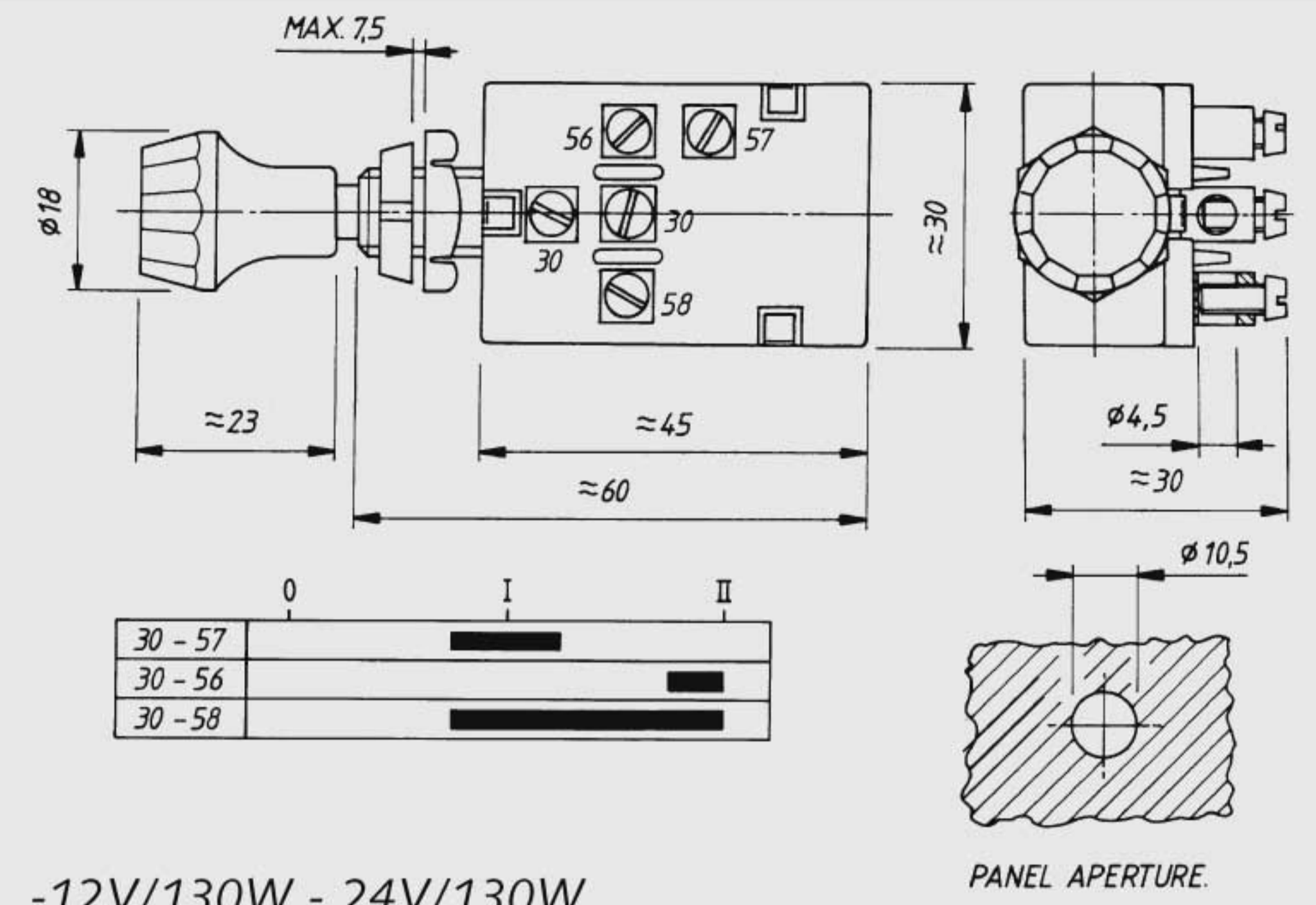


HEADLIGHT
PUSH-PULL SWITCH

MERIT No.

32 00 00

LICHTSCHUB-
SCHALTER



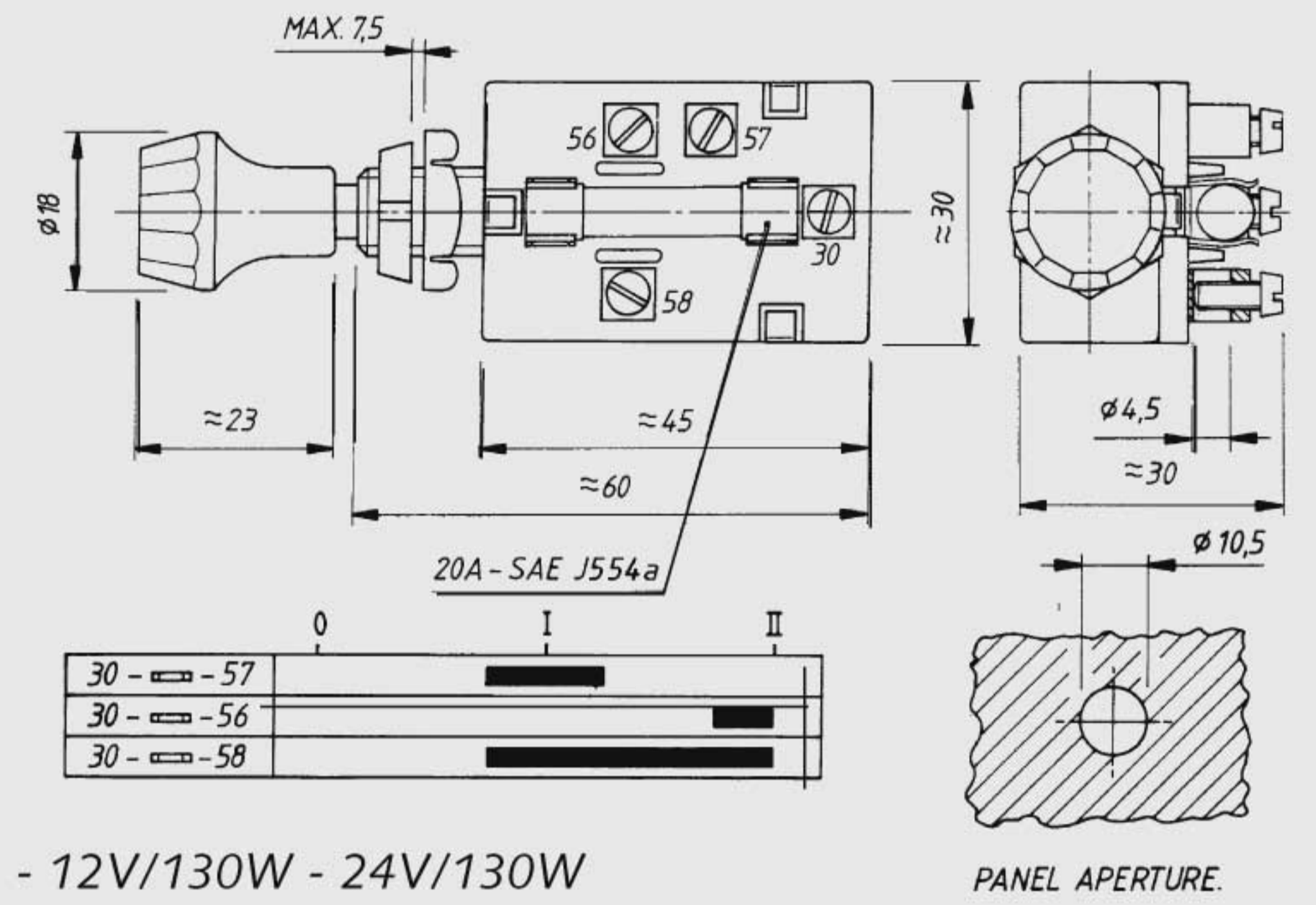
-12V/130W - 24V/130W



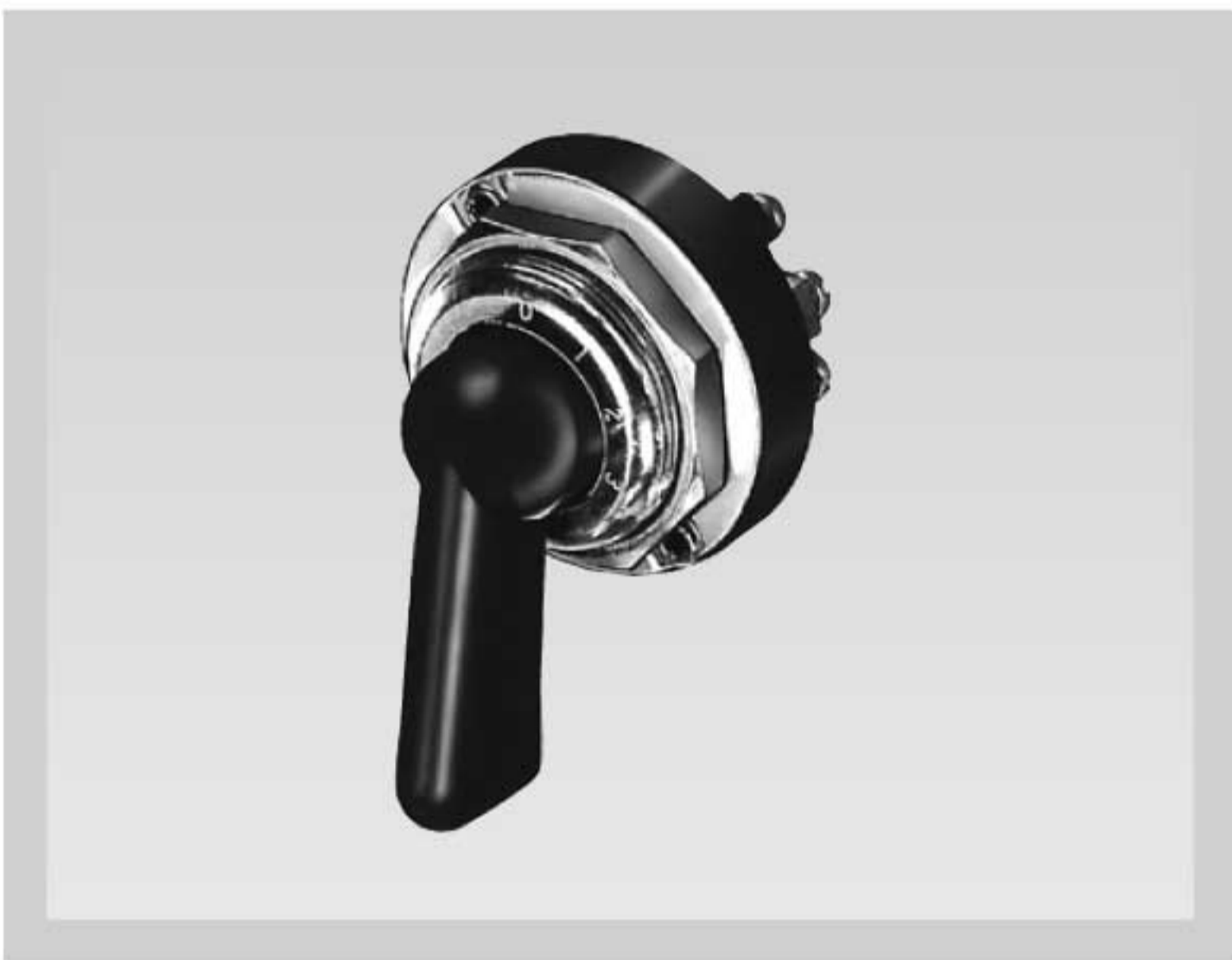
COMMUTATEUR
D' ECLAIRAGE À
TIRETTE

32 01 00

INTERRUPTOR DE
LUCES PRINCIPALES



- 12V/130W - 24V/130W



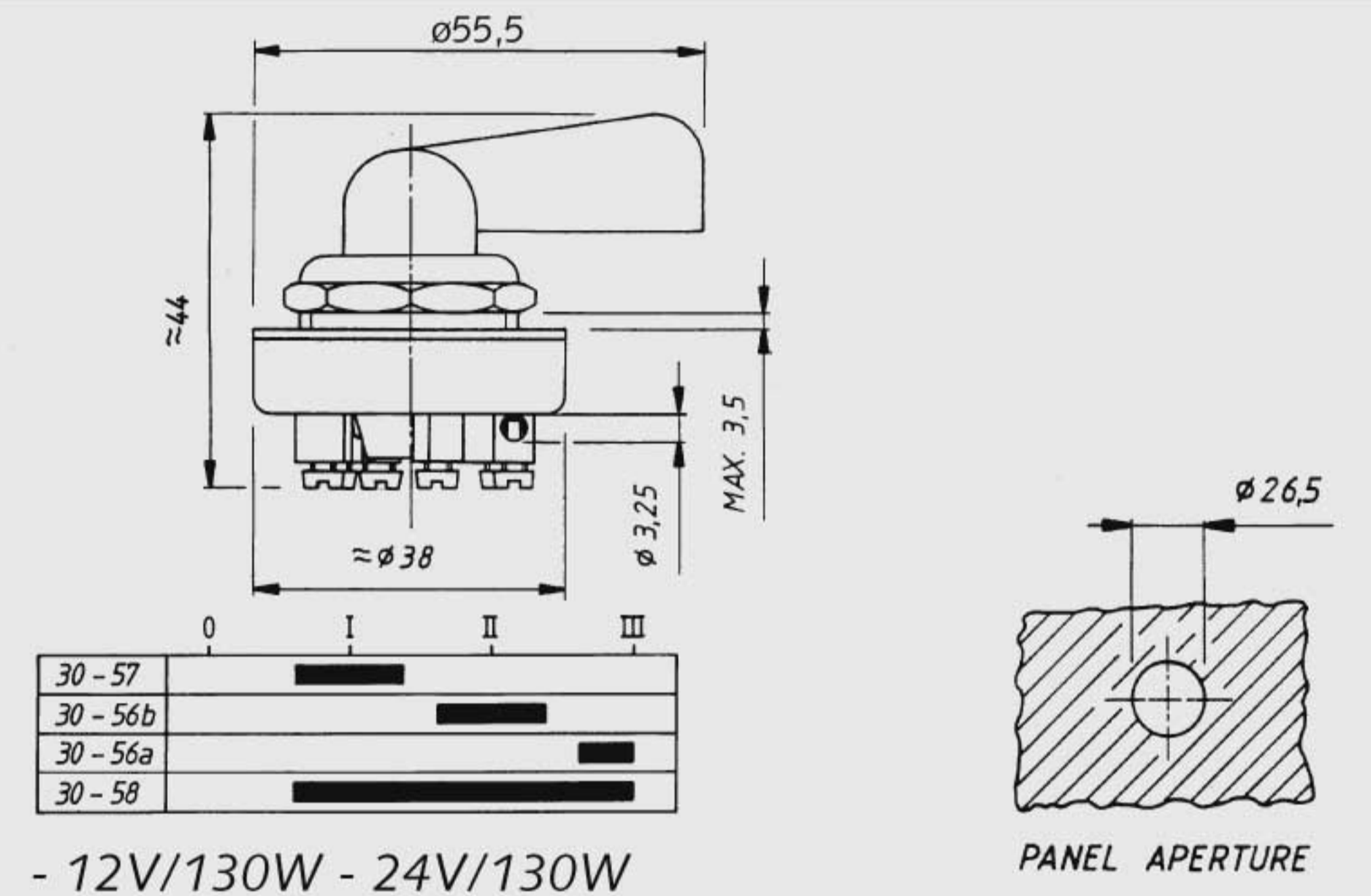
HEADLIGHT SWITCH

LICHTSCHALTER

COMMUTATEUR
D'ECLAIRAGE

INTERRUPTOR DE
LUCES PRINCIPALES

32 14 00



- 12V/130W - 24V/130W



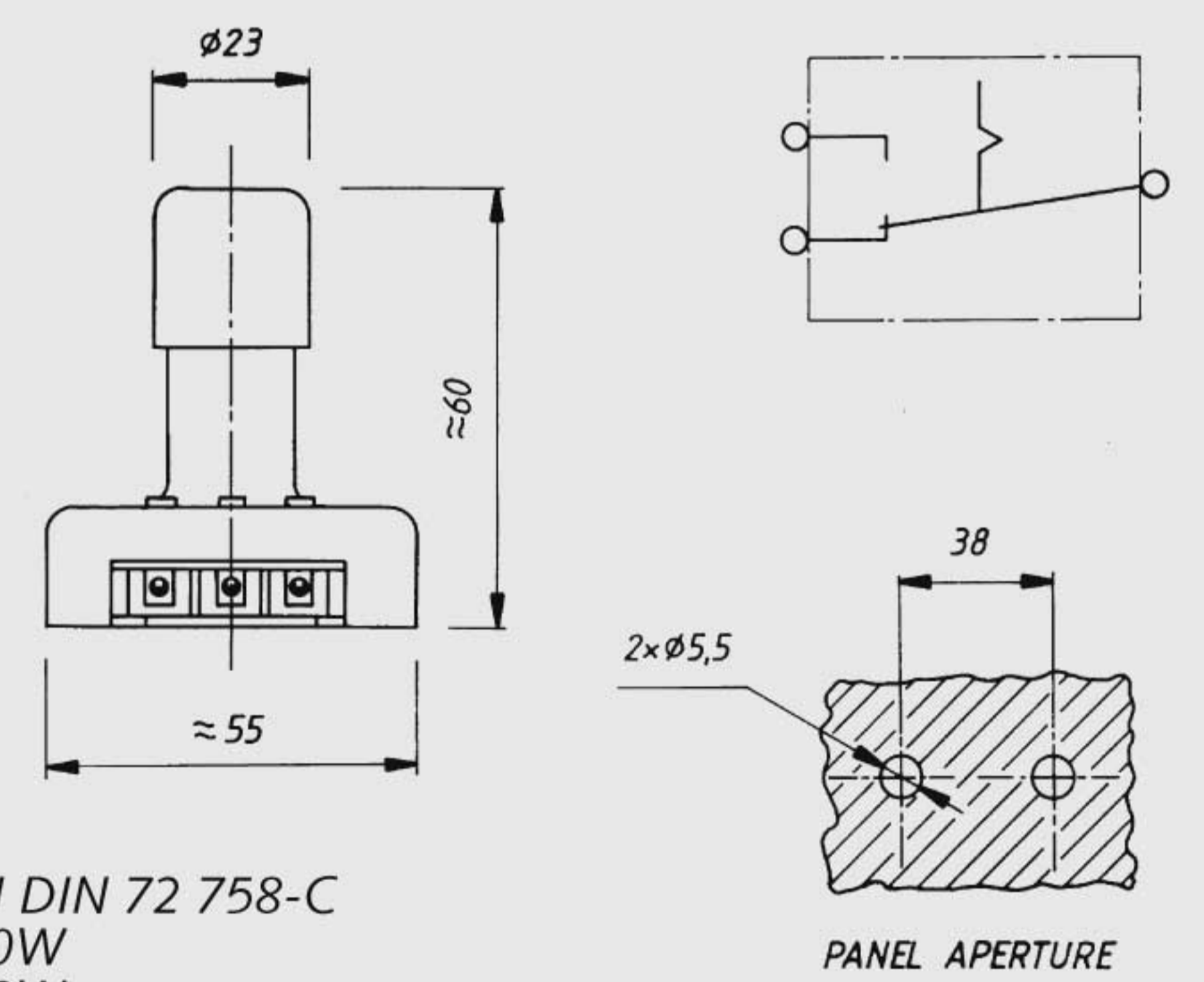
DIMMER SWITCH

ABLENDSCHALTER

VARIATEUR
D' ECLAIRAGE

INTERRUPTOR
CAMBIALUCES DE PIE

32 21 00

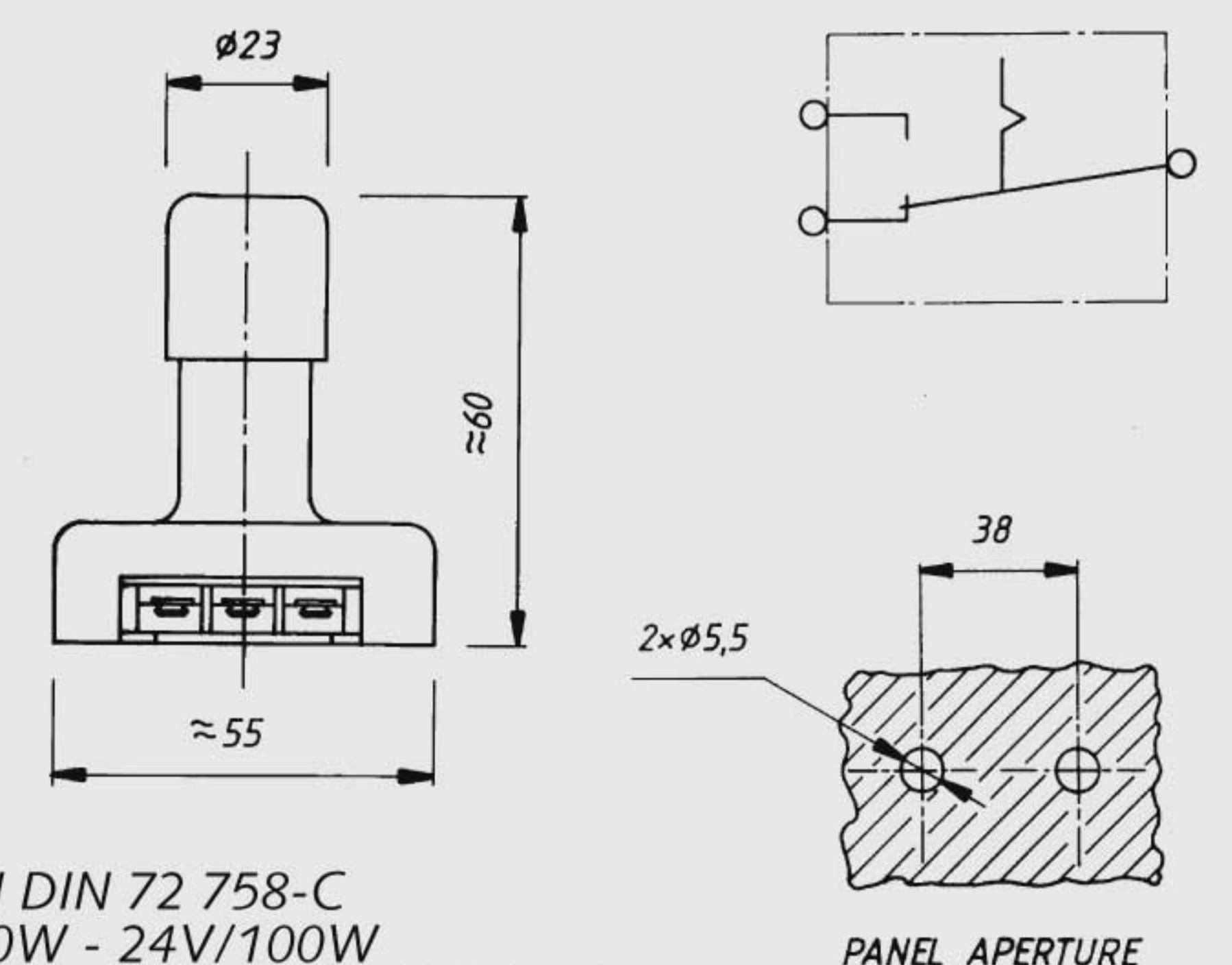


- SWITCH DIN 72 758-C
- 12V/100W
- 24V/100W



INTERRUPTOR
CAMBIALUCES DE PIE

32 22 00



- SWITCH DIN 72 758-C
- 12V/100W - 24V/100W
- TERMINALS DIN 46 244-A6,3X0,8



MERIT No.

32 41 00
*Black**
Schwarz
Noir
Negro

32 41 50
*Black**
Schwarz
Noir
Negro



INDICATOR SWITCH

BLINKSCHALTER

32 42 00

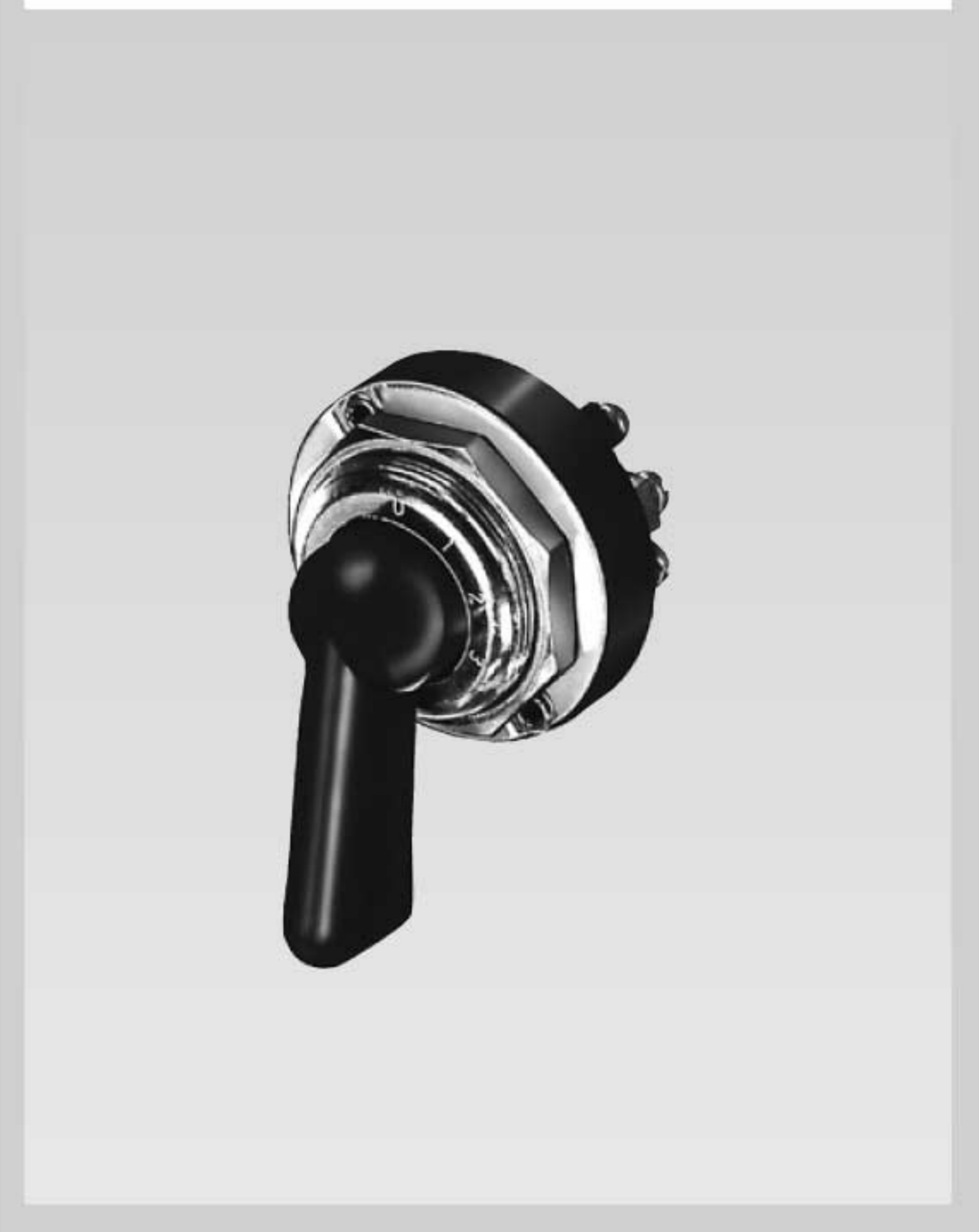
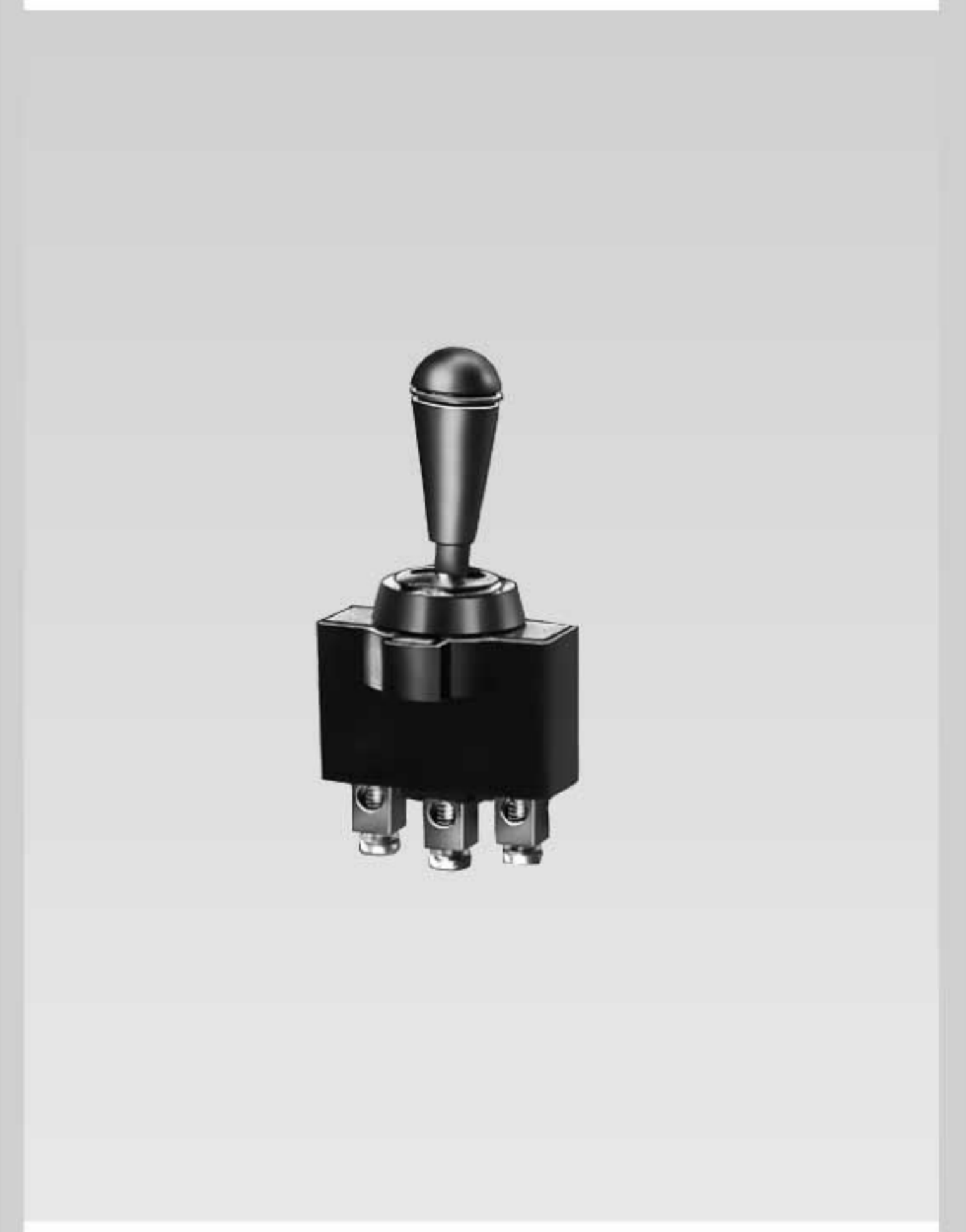
*Black**
Schwarz
Noir
Negro

INDICATEUR
 DE DIRECTION

32 45 00

*Aluminium**

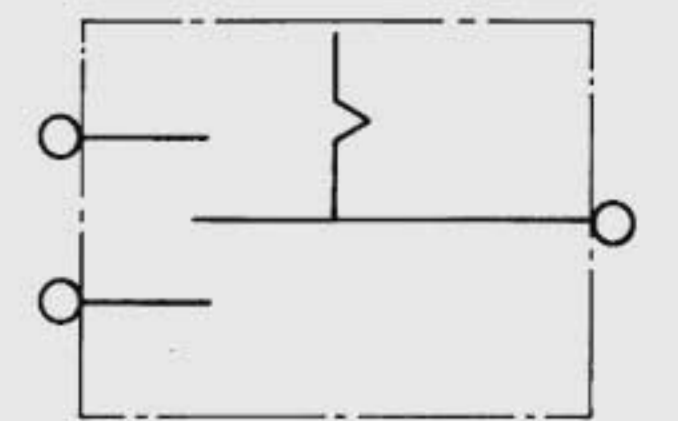
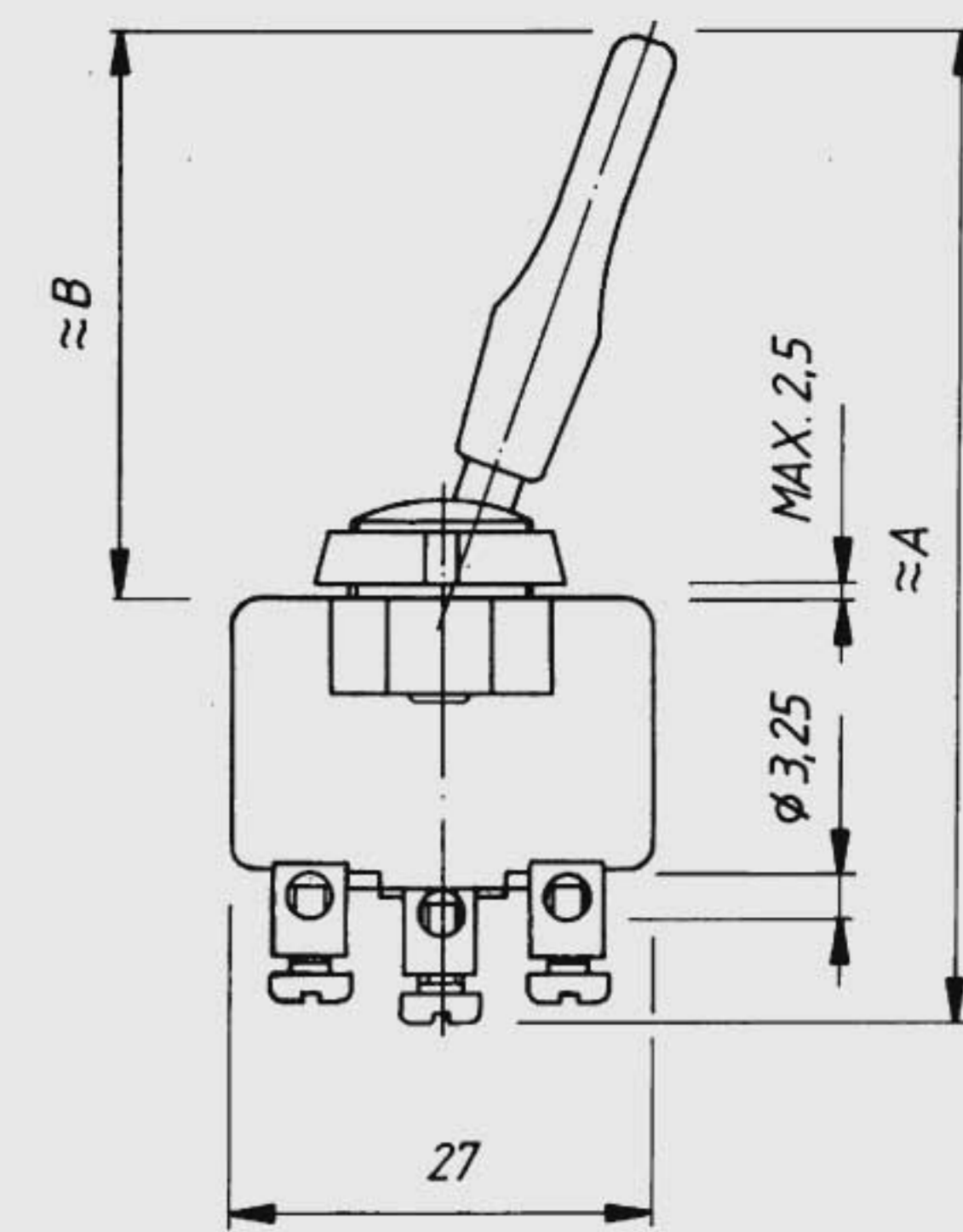
INTERRUPTOR
 PARA LUCES
 DIRECCIONALES



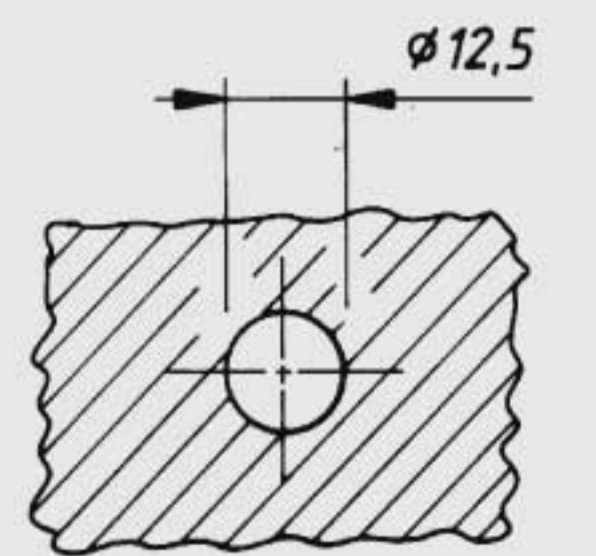
32 50 00

*Black**
Schwarz
Noir
Negro

** Knob, Knopf,
 Bouton, Boton*

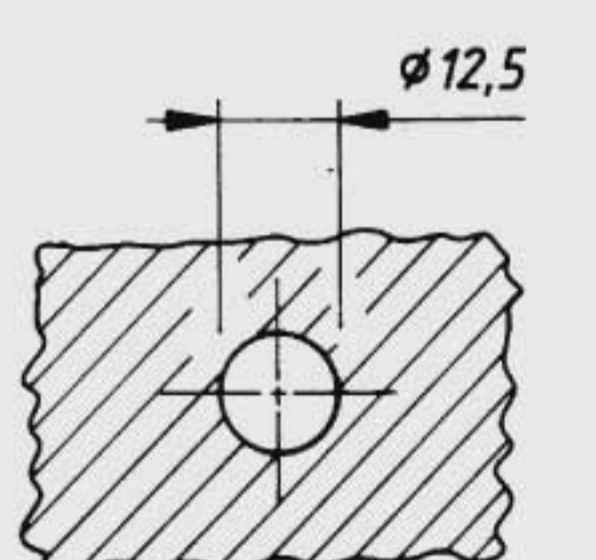
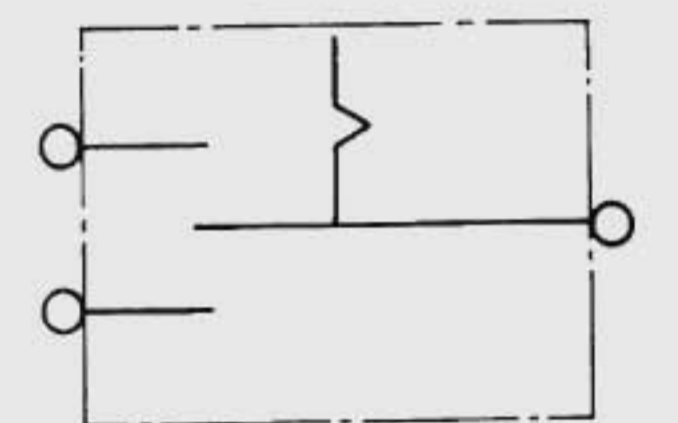
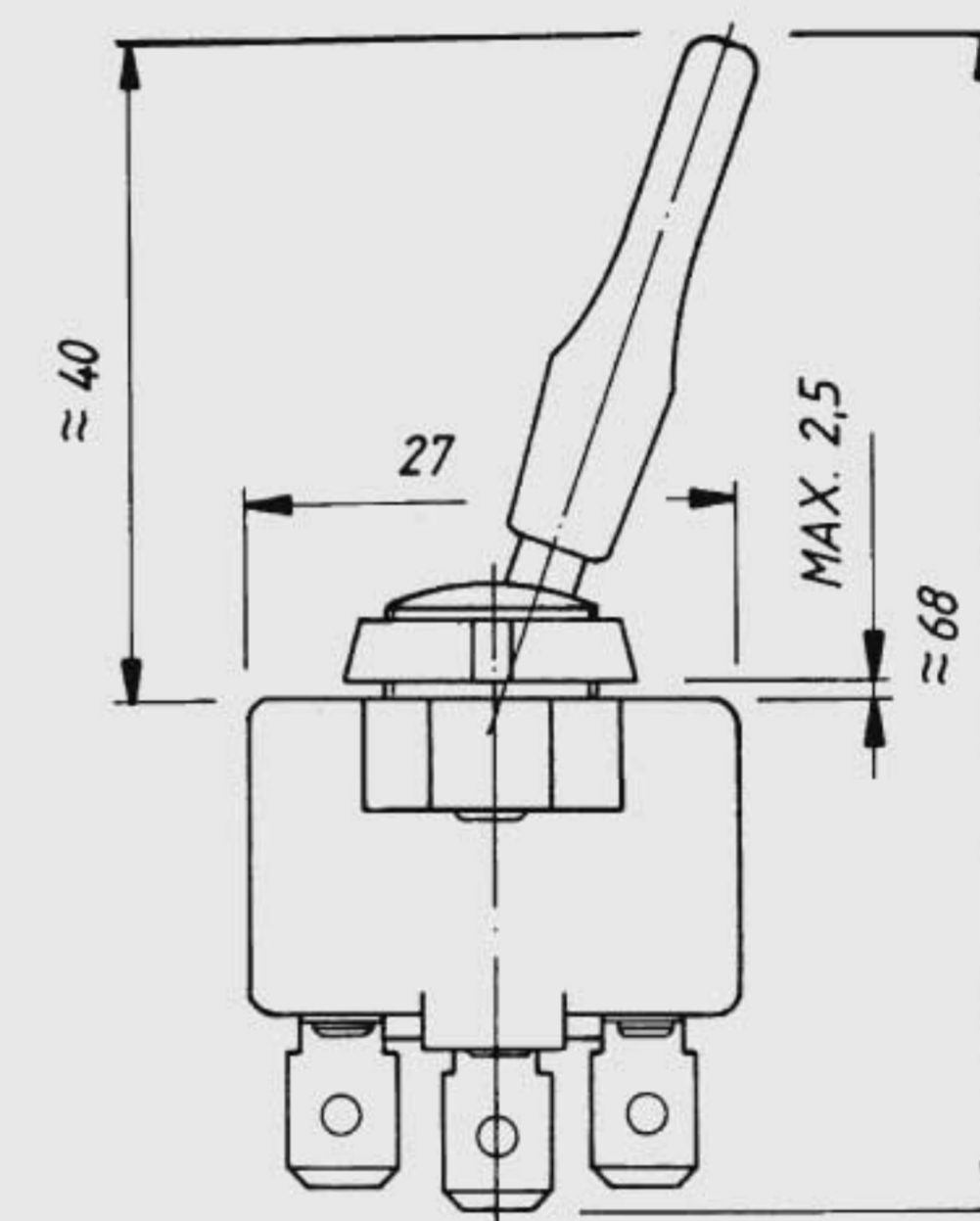


MERIT No.	A	B
32 41 00	70	40
32 41 50	62	32



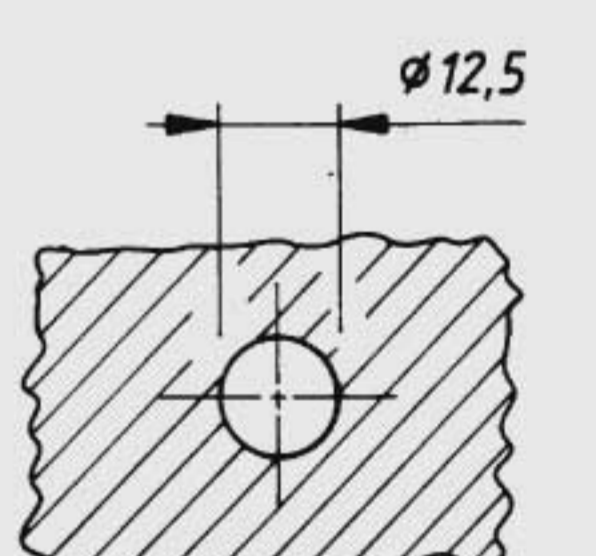
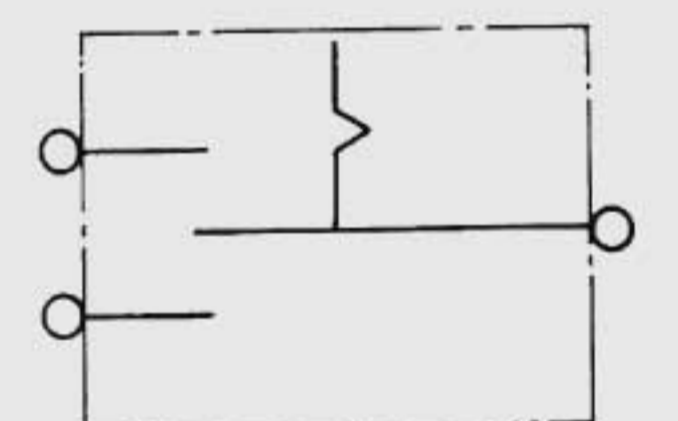
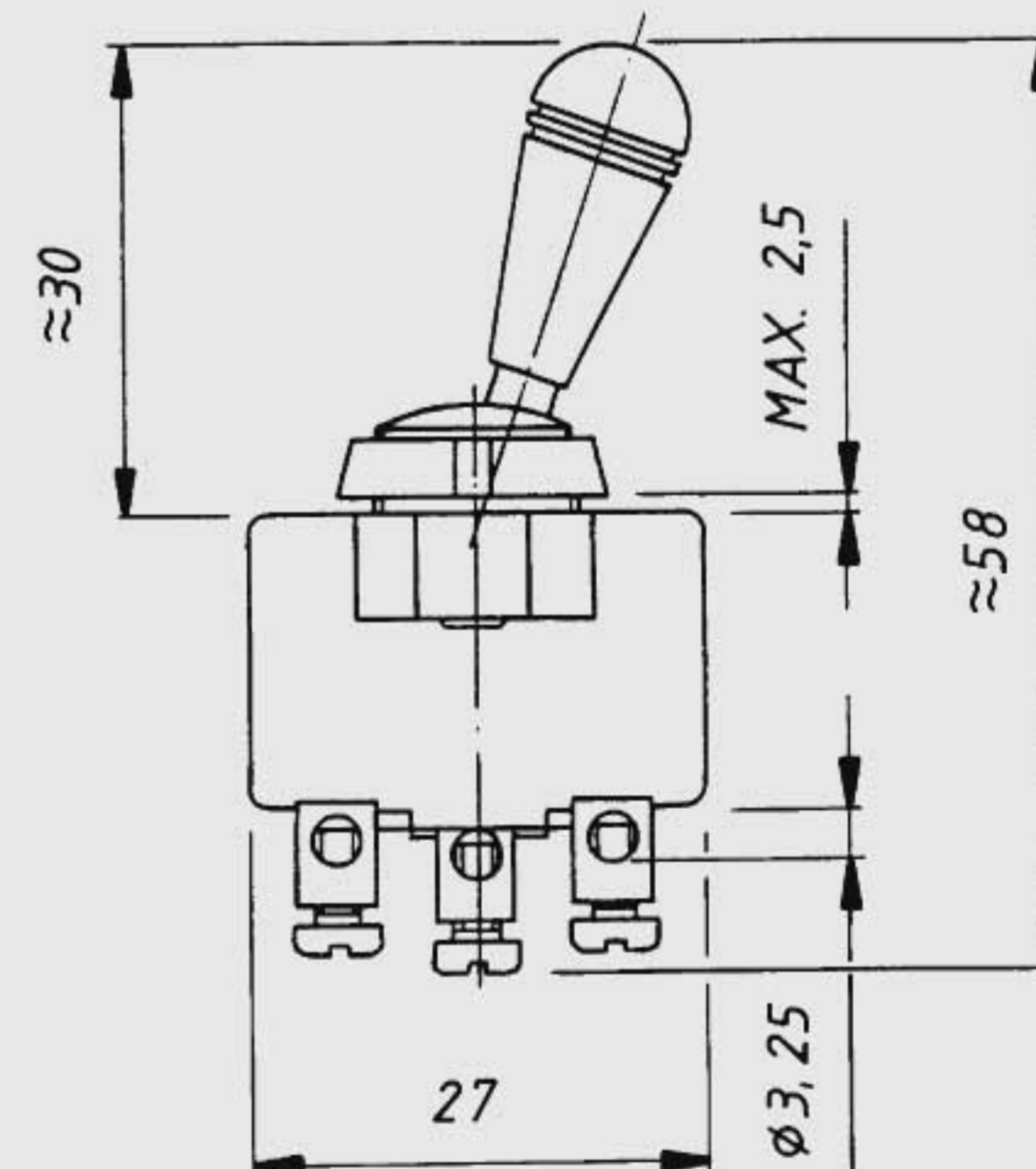
PANEL APERTURE

- 12V/75W
 - 24V/75W



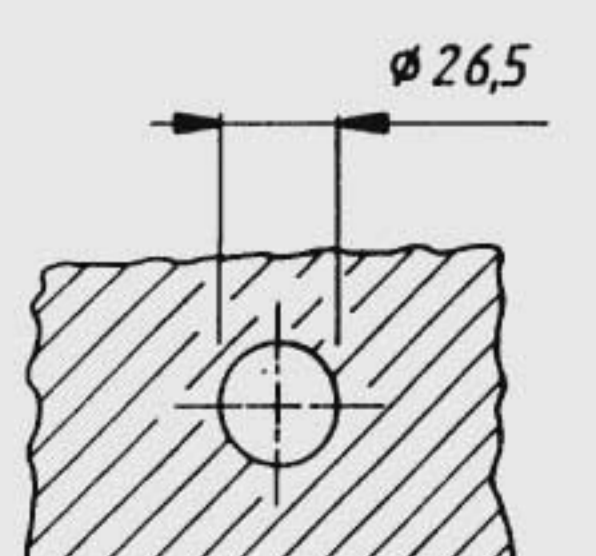
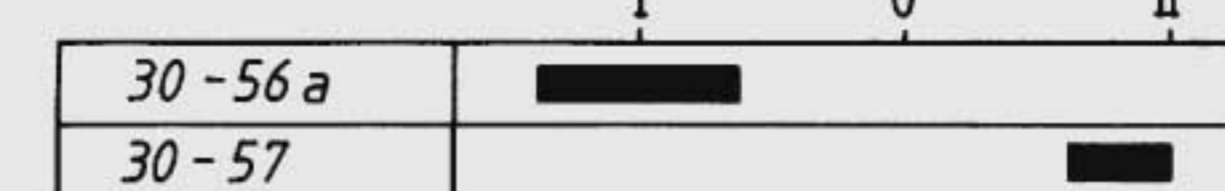
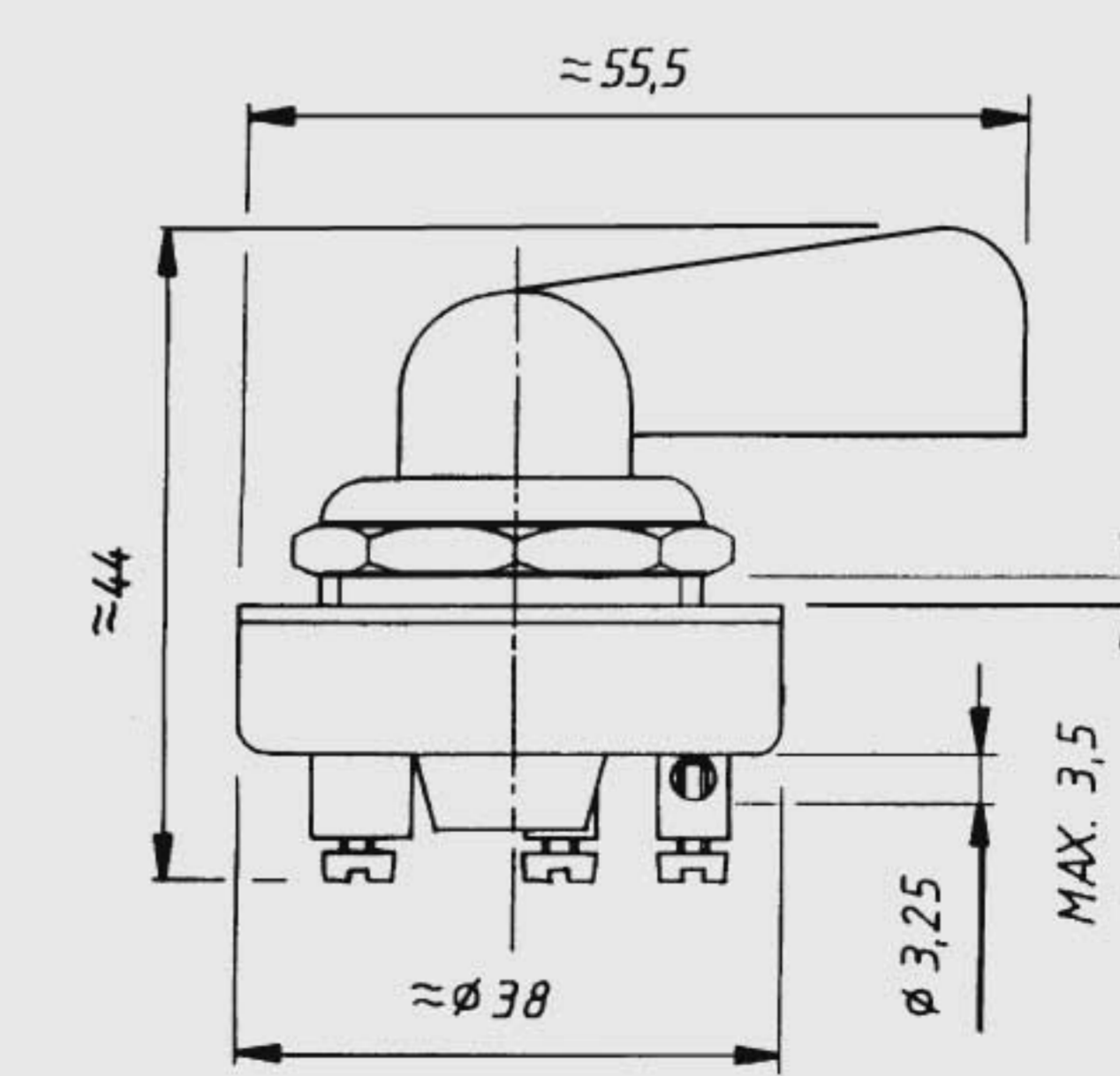
PANEL APERTURE

- TERMINALS DIN 46 244-A6,3x0,8
 - 12V/75W
 - 24V/75W



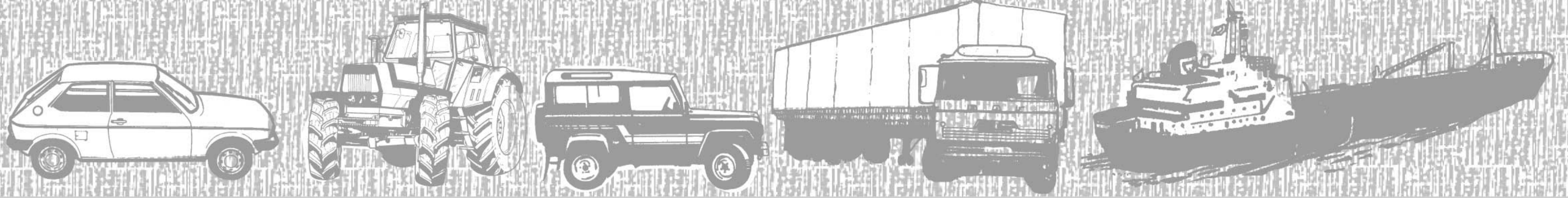
PANEL APERTURE

- 12V/75W
 - 24V/75W



PANEL APERTURE

- 12V/75W
 - 24V/75W



INDICATOR SWITCH

BLINKSCHALTER

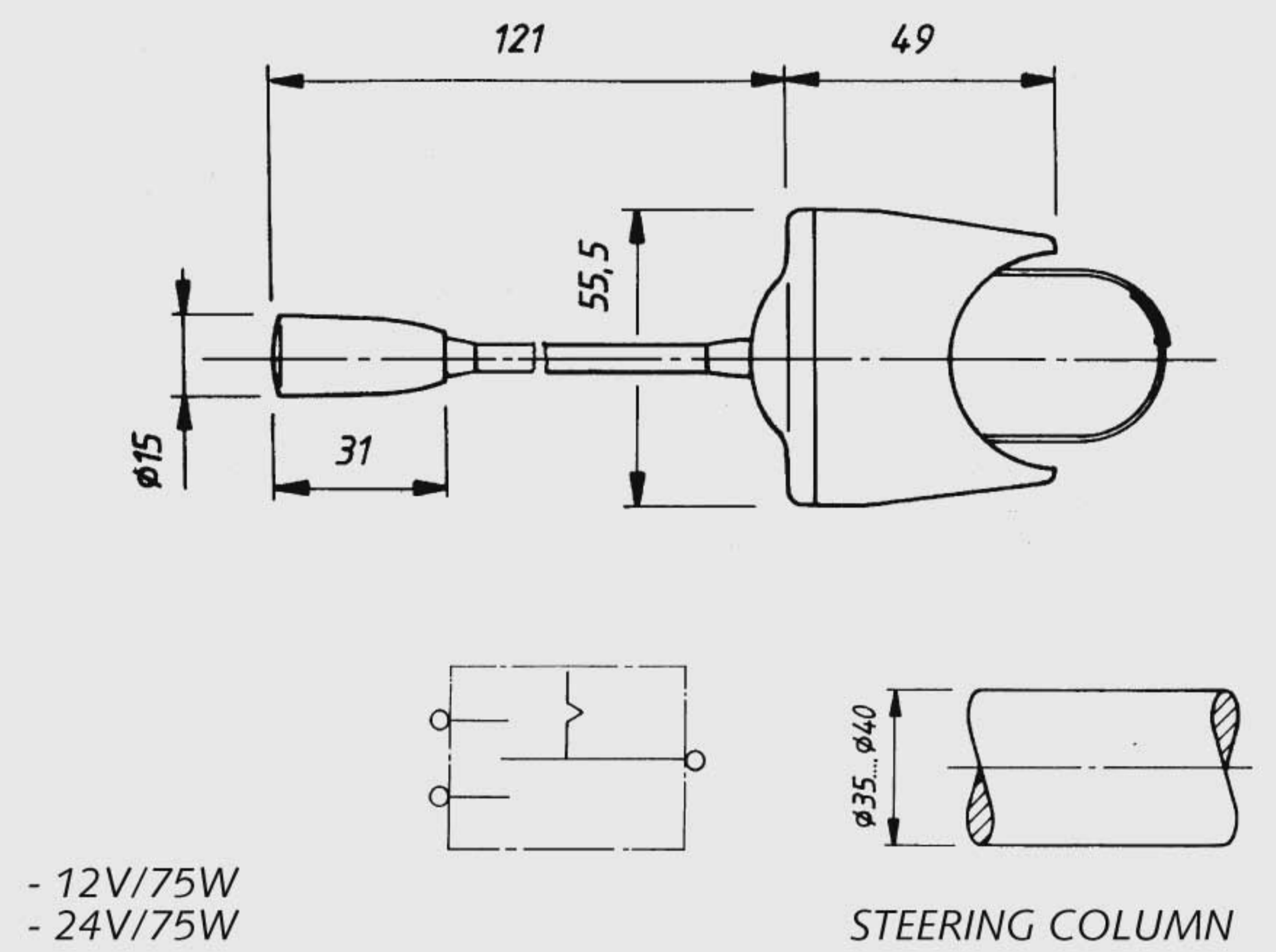
INDICATEUR DE DIRECTION

INTERRUPTOR PARA LUCES DIRECCIONALES

MERIT No.

32 54 00

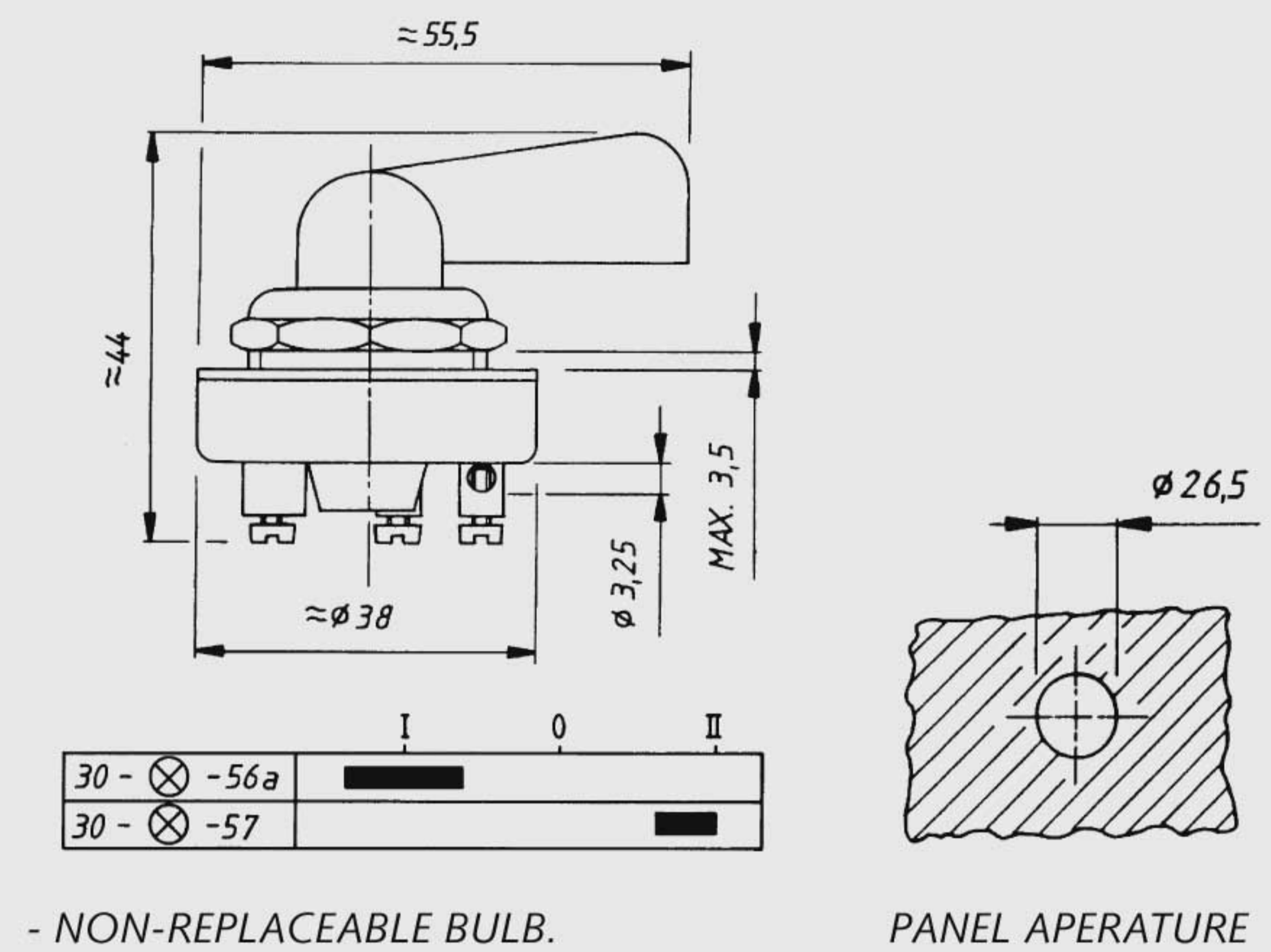
Black*
Schwarz
Noir
Negro



ILLUMINATED INDICATOR SWITCH

32 52 02

Green*
Grün
Vert
Verde

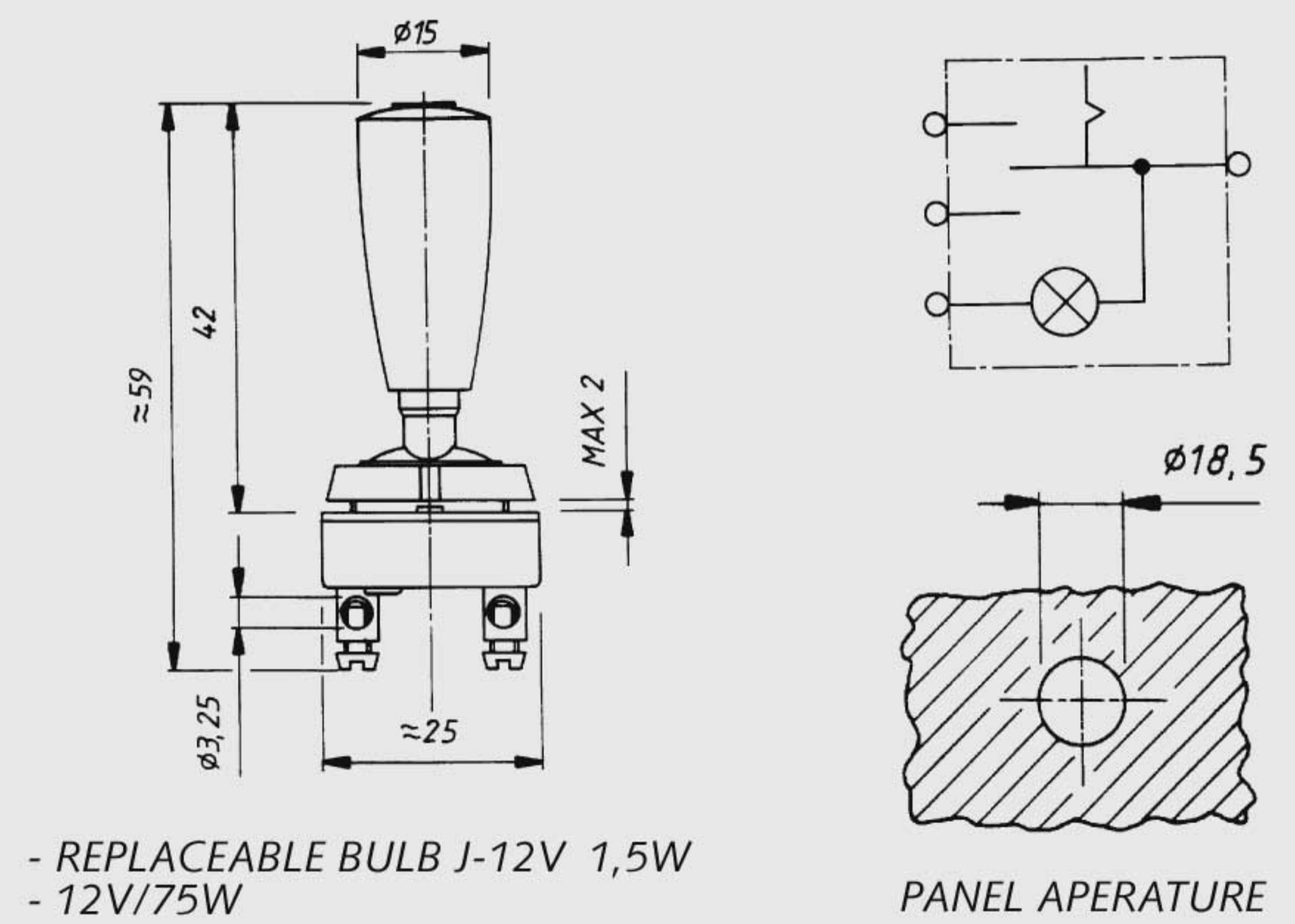


BELEUCHTETER BLINKSCHALTER

INDICATEUR LUMINEUX DE DIRECTION

32 53 02

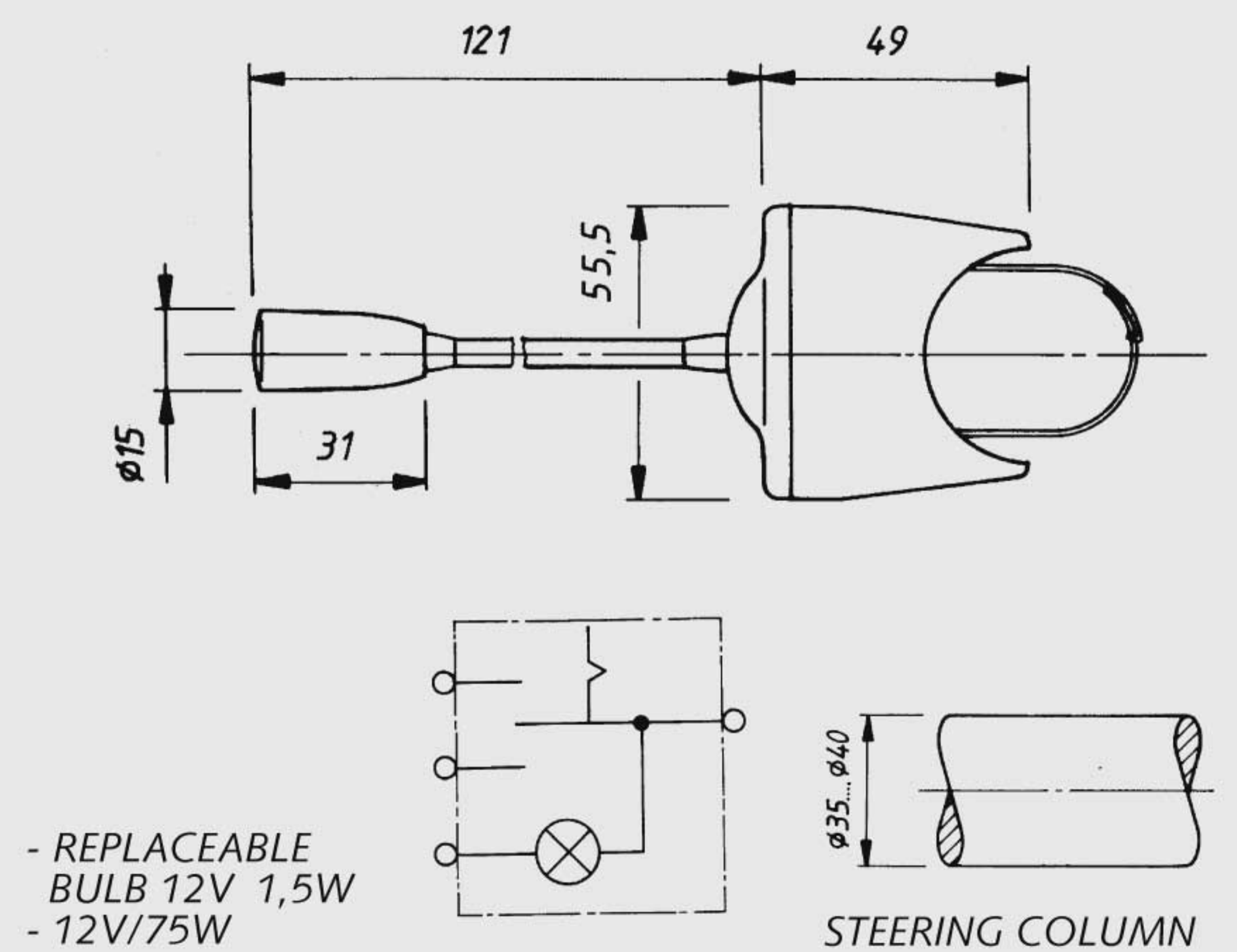
Green*
Grün
Vert
Verde



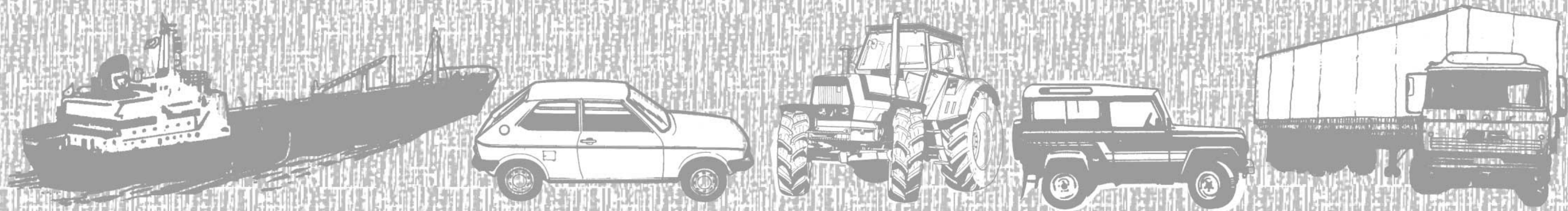
INTERRUPTOR PARA LUCES DIRECCIONALES CON LUZ DE CONTROL DE 12V.

32 56 02

Green*
Grün
Vert
Verde



* Knob, Knopf, Bouton, Boton



IGNITION SWITCH

ZÜNDSCHALTER

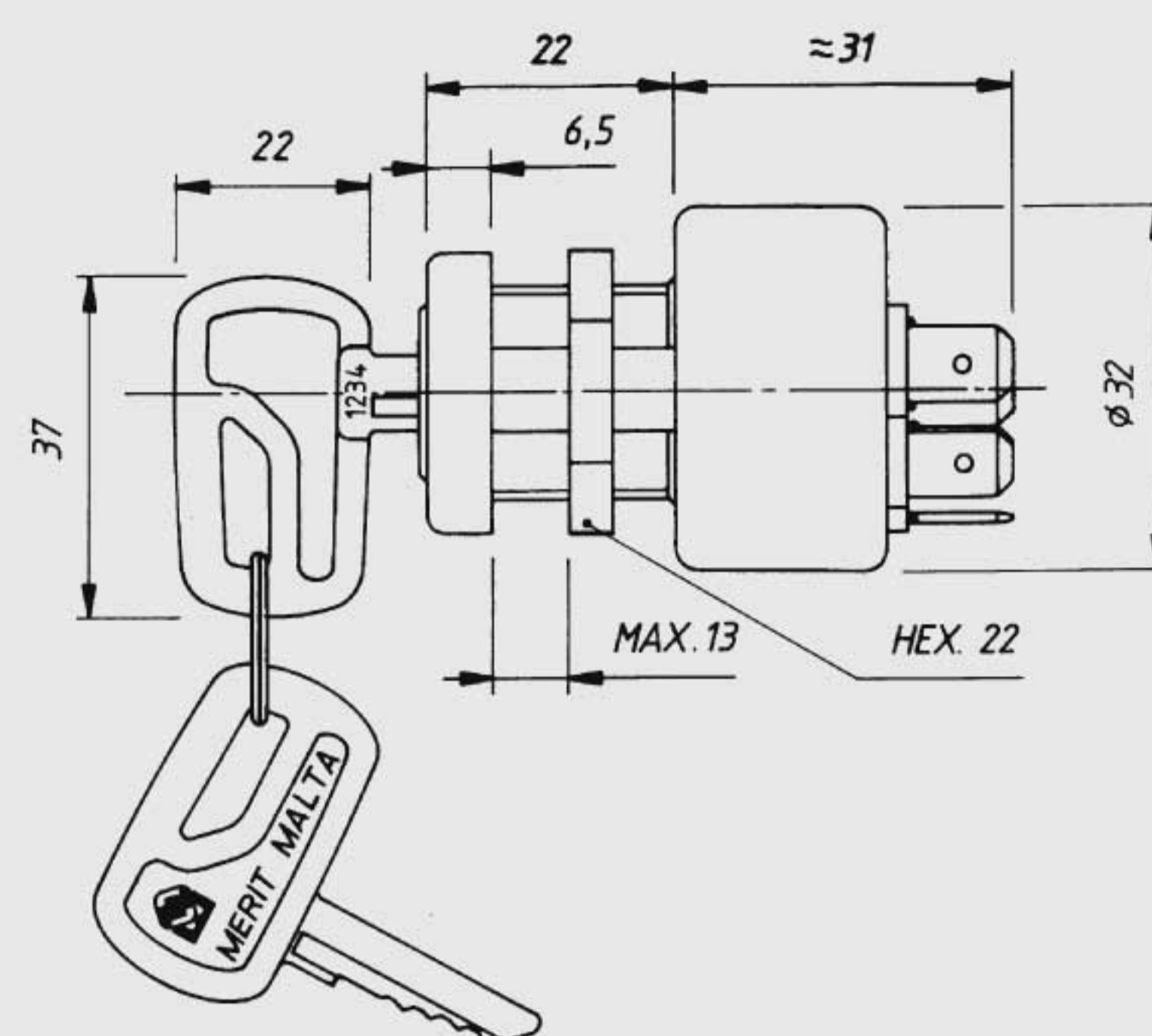
CONTACTEUR
DEMARREUR

INTERRUPTOR DE
ENCENDIDO

MERIT No.

32 70 00

32 71 00



32 70 00	30 - 54	0	I
	30 - 15		

32 71 00	30 - 54	I	0	II
	30 - 15			



SAFETY SWITCH

SICHERHEITS-
SCHALTER

COMMUTATEUR
DE SECURITE

INTERRUPTOR DE
SEGURIDAD

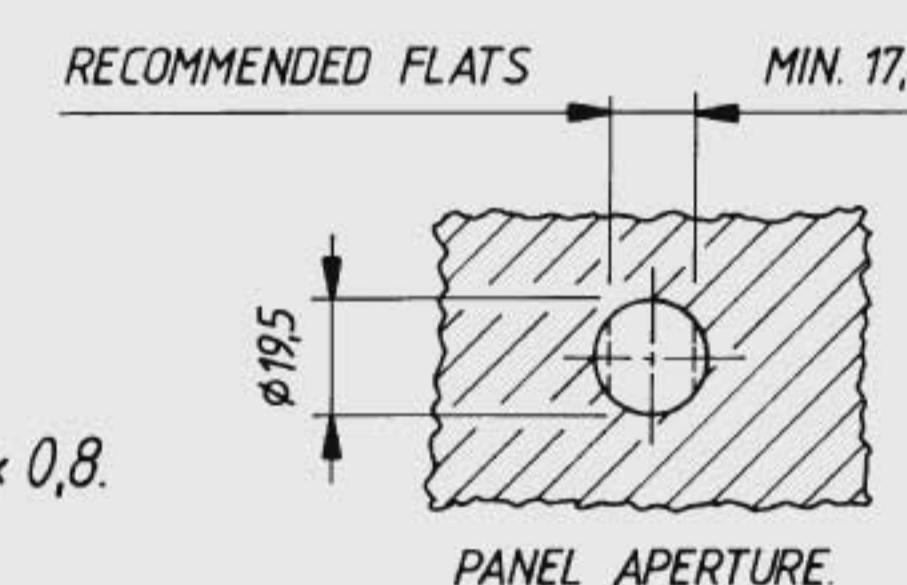
32 72 00

32 72 00	30 - 54	I	0	II
	30 - 15			

32 73 00	30 - 54	I	0	II	ST
	30 - 15				
	30 - 50				

32 73 00	CONTACT	30 - 54	30 - 15	30 - 50
	VOLTAGE	V	12	12
MAXIMUM CURRENT	A	15	25	50 SHORT DURATION 12
MAXIMUM POWER	W	180	300	600 SHORT DURATION 144

32 70 00 32 71 00 32 72 00	CONTACT	30 - 54	30 - 15
	VOLTAGE	V	12
MAXIMUM CURRENT	A	15	15
MAXIMUM POWER	W	180	180



- DURABILITY 10 000 CYCLES
- TERMINALS DIN 46 244 - A 6,3 x 0,8.
- 200 COMBINATIONS.



IGNITION STARTER
SWITCH

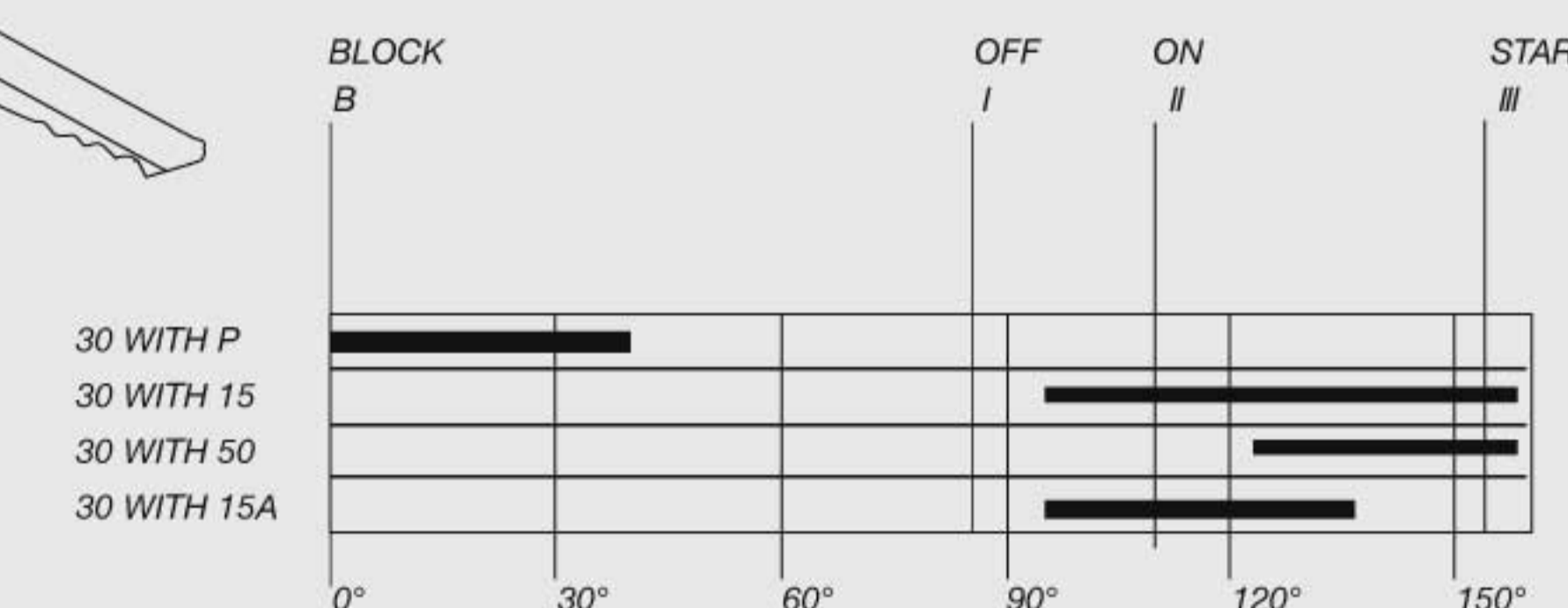
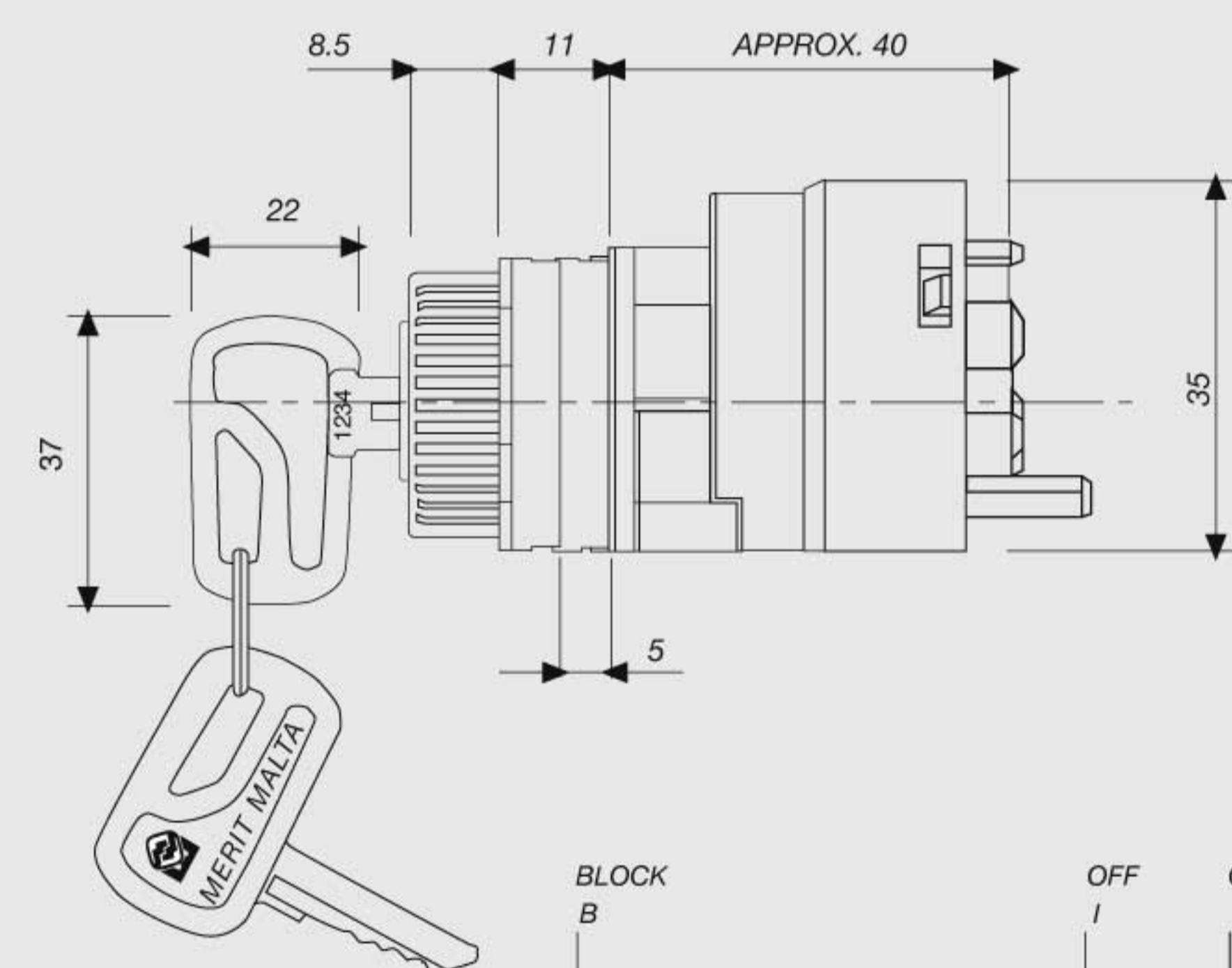
32 73 00

ZÜNDSCHALTER

CONTACTEUR
DEMARREUR
UNIVERSEL

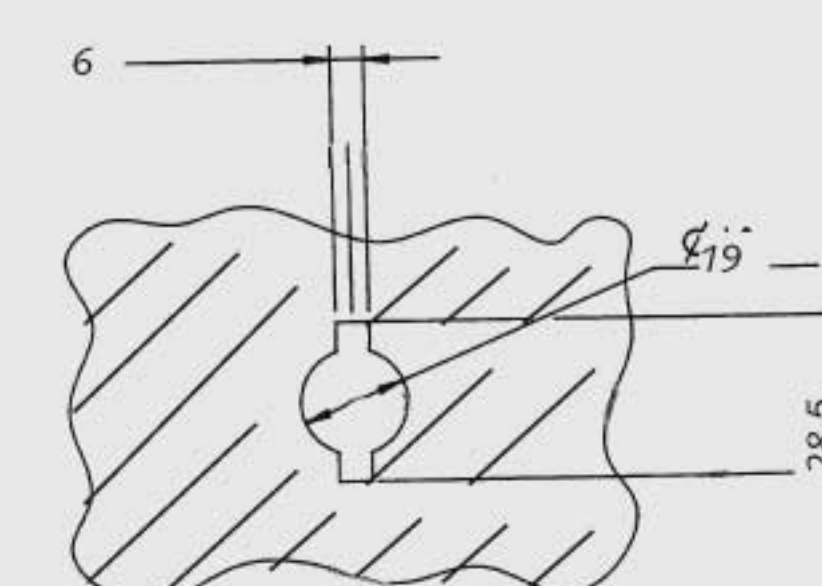
INTERRUPTOR DE
ENCENDIDO Y
ARRANQUE

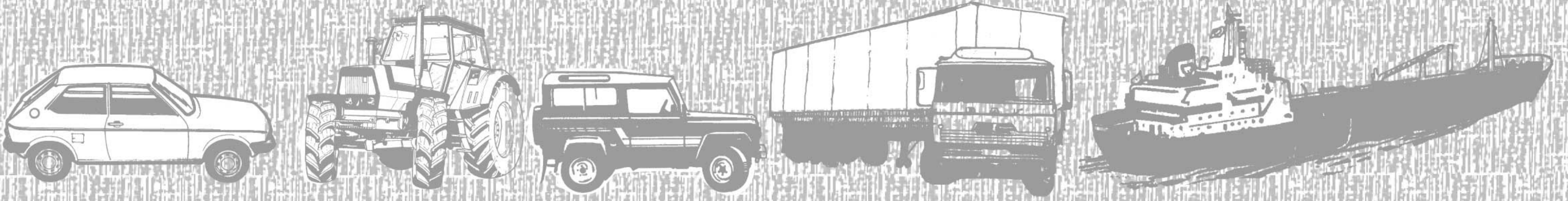
32 75 50



- OPERATING TEMPERATURE -30°C - +80°C
- STORAGE TEMPERATURE -40°C - +90°C
- TERMINALS DIN 46244 - A 6,3x0,8
- 200 COMBINATIONS

CONTACT	OHMIC LOAD Ampere	IND. LOAD Ampere
30 - 15	10	20
30 - 15A	--	30
30 - 50	--	25
30 - P	2	--

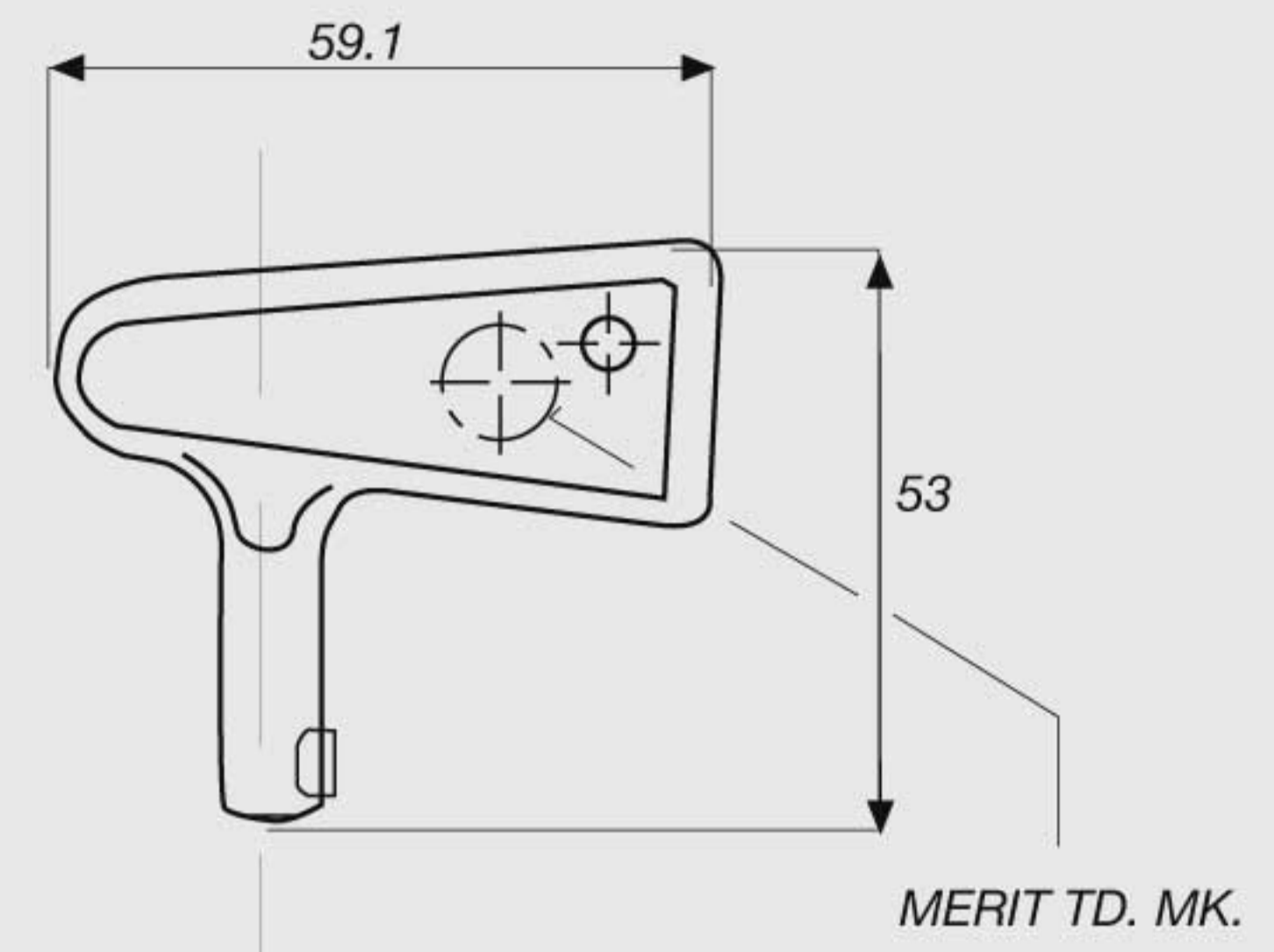




MERIT No.



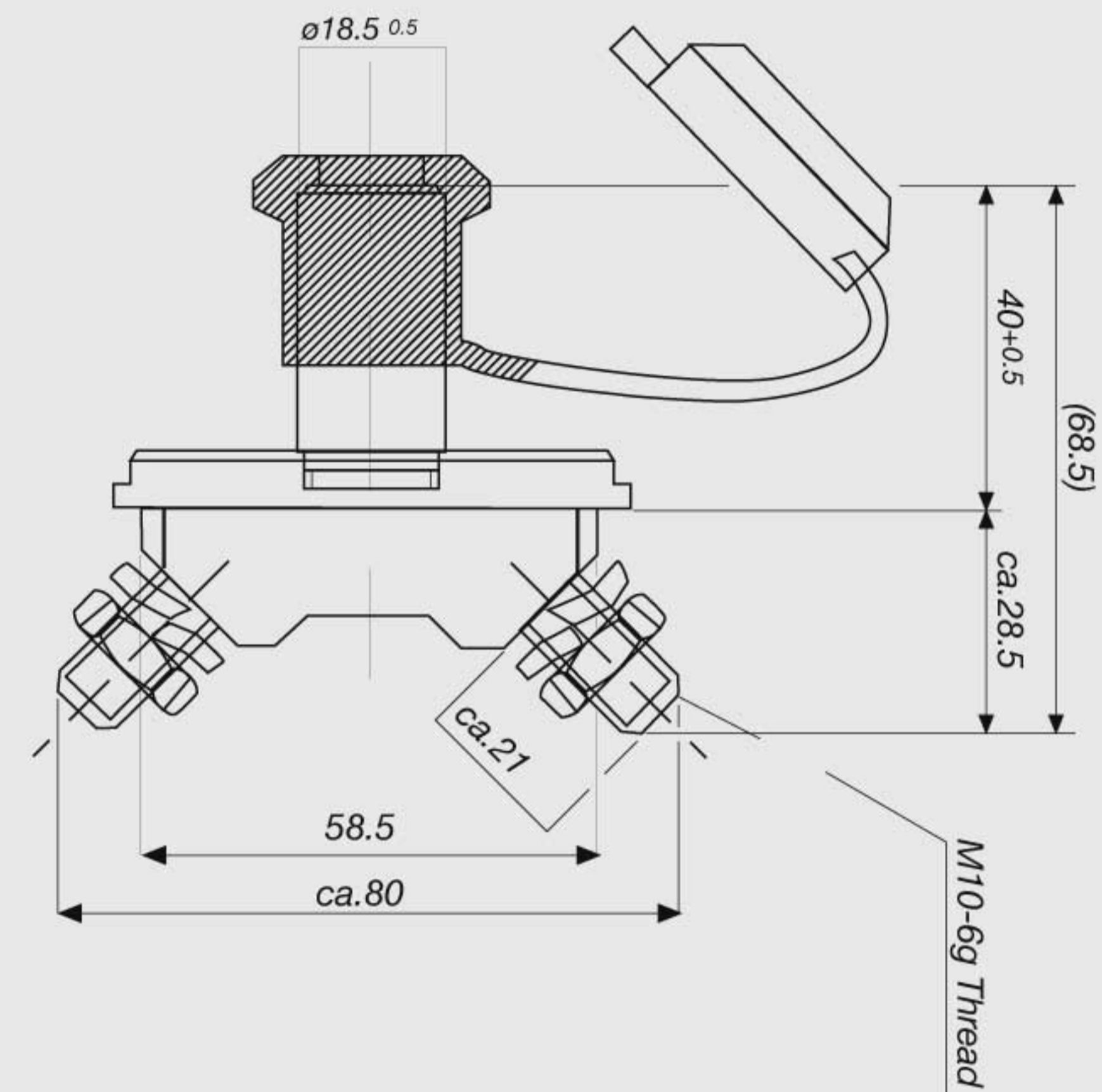
32 86 02



BATTERY MAIN SWITCH



32 86 05



BATTERIE - TRENNSCHALTER



32 86 20

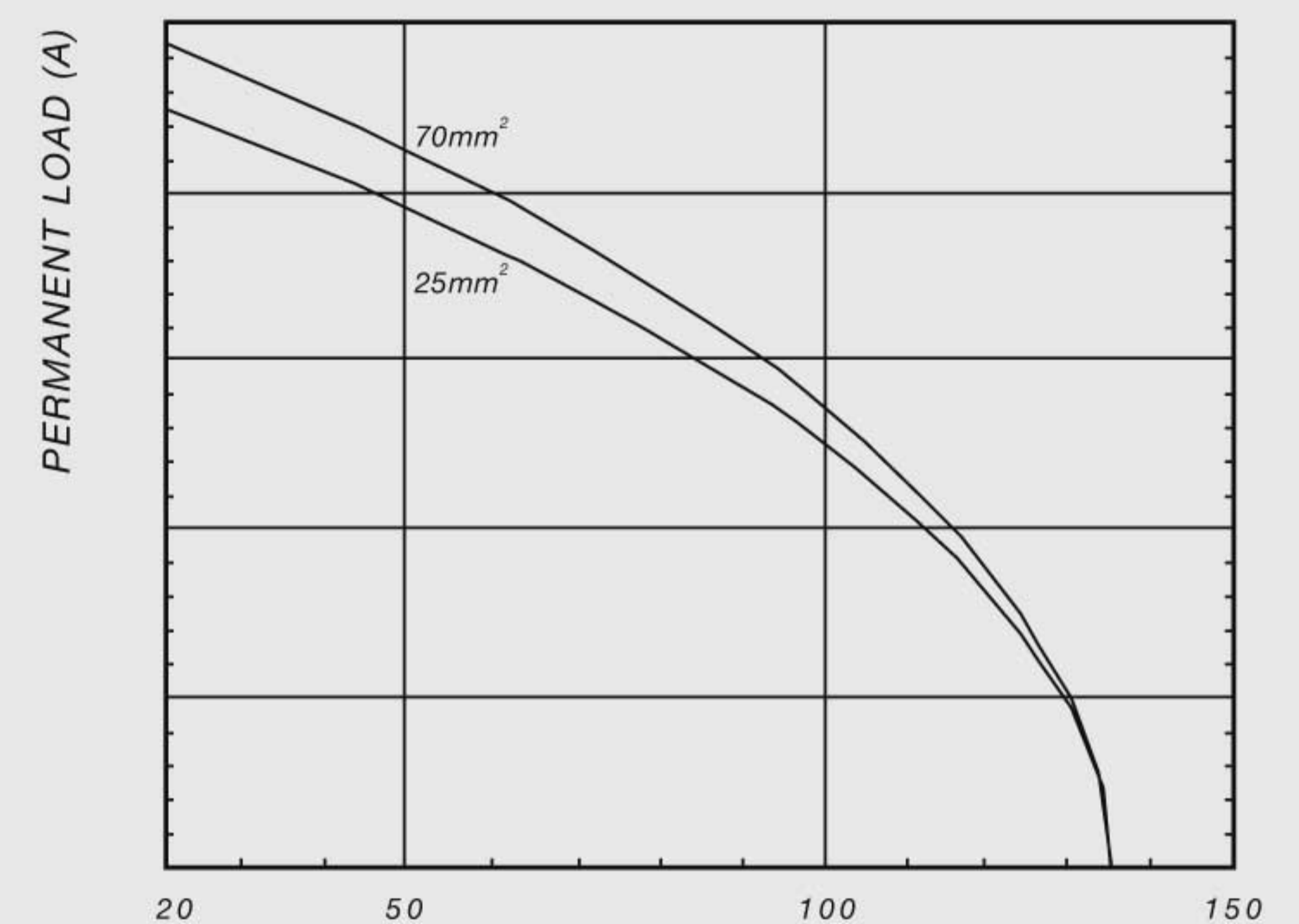
COUPE BATTERIE



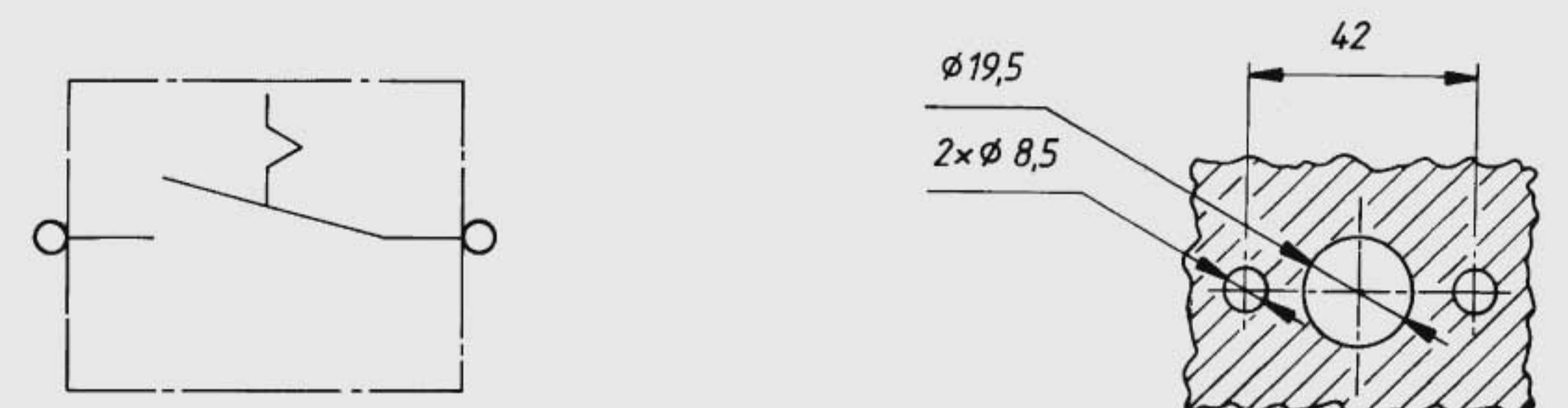
32 86 25

INTERRUPTOR PRINCIPAL DE BATERIA

Switch Capability



- MAX STORAGE TEMPERATURE 135° C
- NOMINAL VOLTAGE 24V MAX.
- INSTANTANEOUS LOAD (30sec.) 400A using 25mm² cable
- INSTANTANEOUS LOAD (30sec.) 600A using 70mm² cable



MERIT No.	COVER	RUBBER CAP	KEY
32 86 02	PLASTIC	WITHOUT	51542
32 86 05	PLASTIC	WITH	51542
32 86 20	ZINC ALLOY	WITHOUT	52168
32 86 25	ZINC ALLOY	WITH	52168



BATTERY MAIN SWITCH, extra heavy duty type, with special safety device against unauthorised use, handle removable, 2-terminals

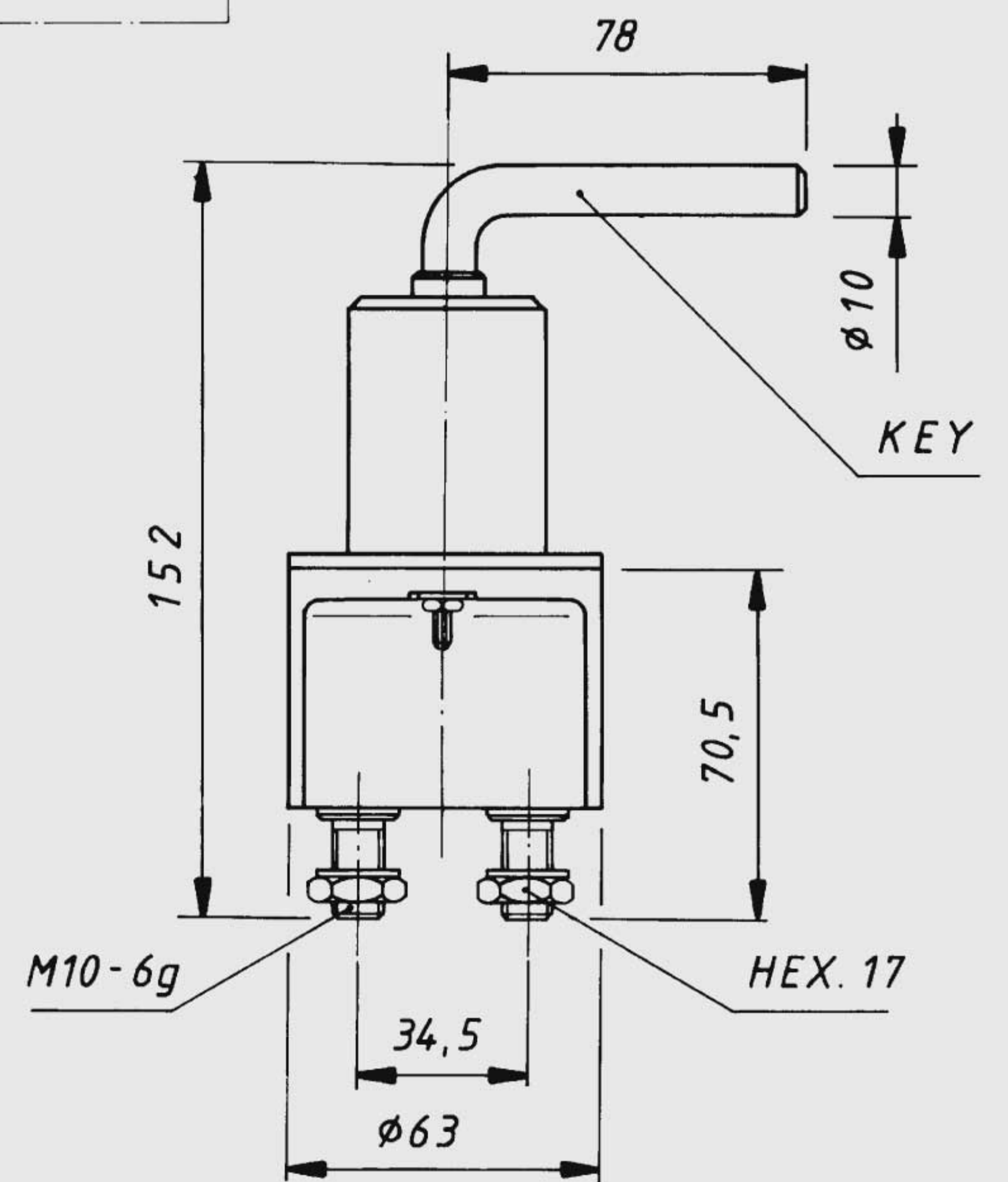
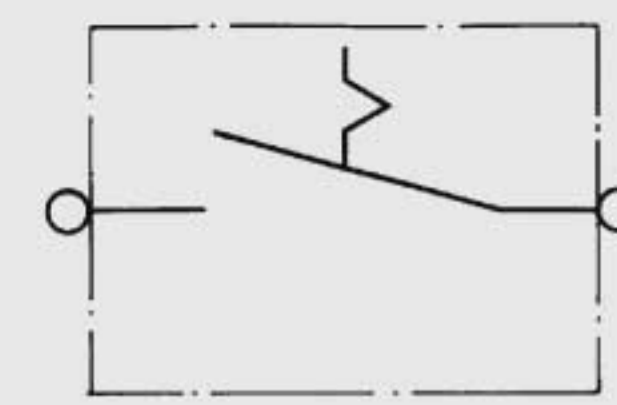
BATTERIE - TRENNSCHALTER besonders schwere Ausführung mit Spezialsicherung gegen unbefugte Benutzung, Hebel abziehbar, zweipolig

COUPE BATTERIE extra solide avec appareil de sécurité contre usage non autorisé, levier amovible, bipolaire

INTERRUPTOR PRINCIPAL DE BATERIA, ejecución extra reforzada, con sistema de seguridad contra el uso no autorizado, con palanca de accionamiento separable, bipolar

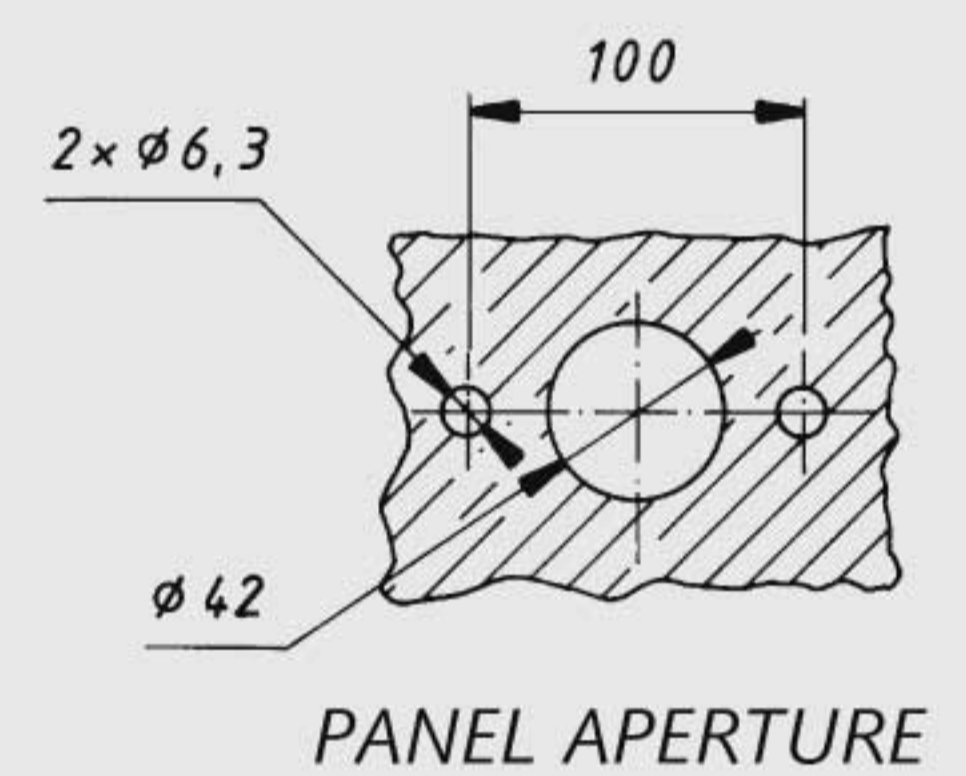
MERIT No.

32 87 00



- KEY ONLY 14 299

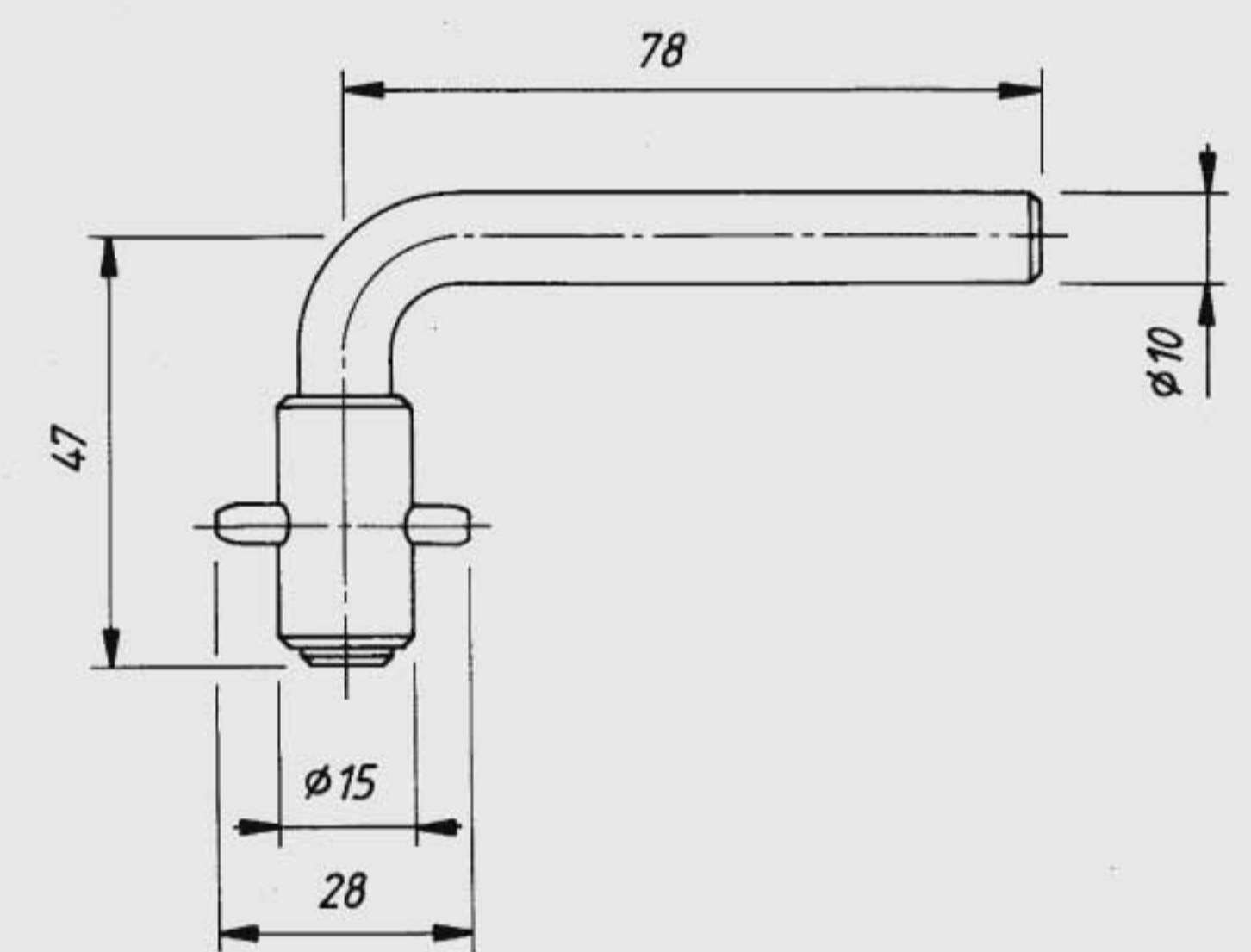
MAX. VOLTAGE	V	24
MAX. CURRENT	A	2500 - 5 SEC 250



KEY

1 42 99

- FOR 32 87 00

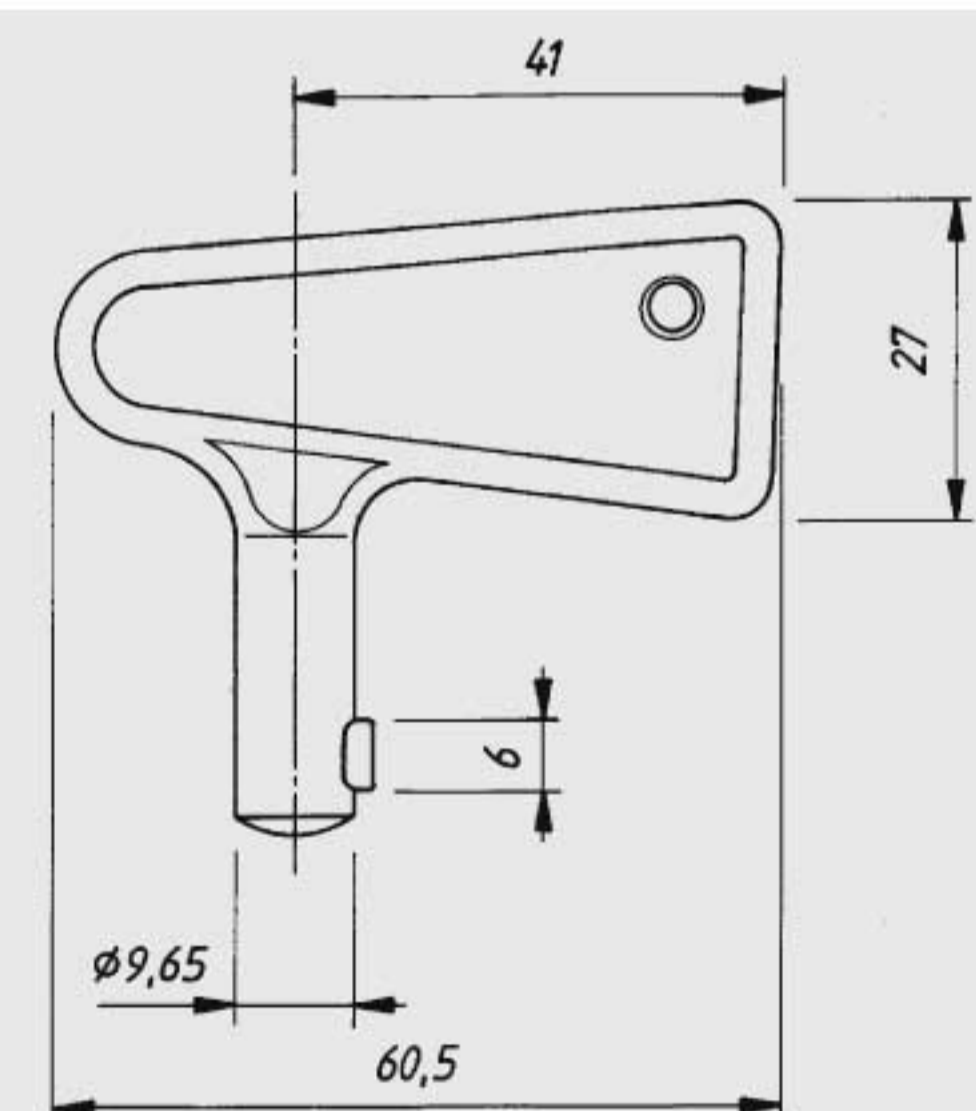


SCHLÜSSEL

5 15 42

CLEF

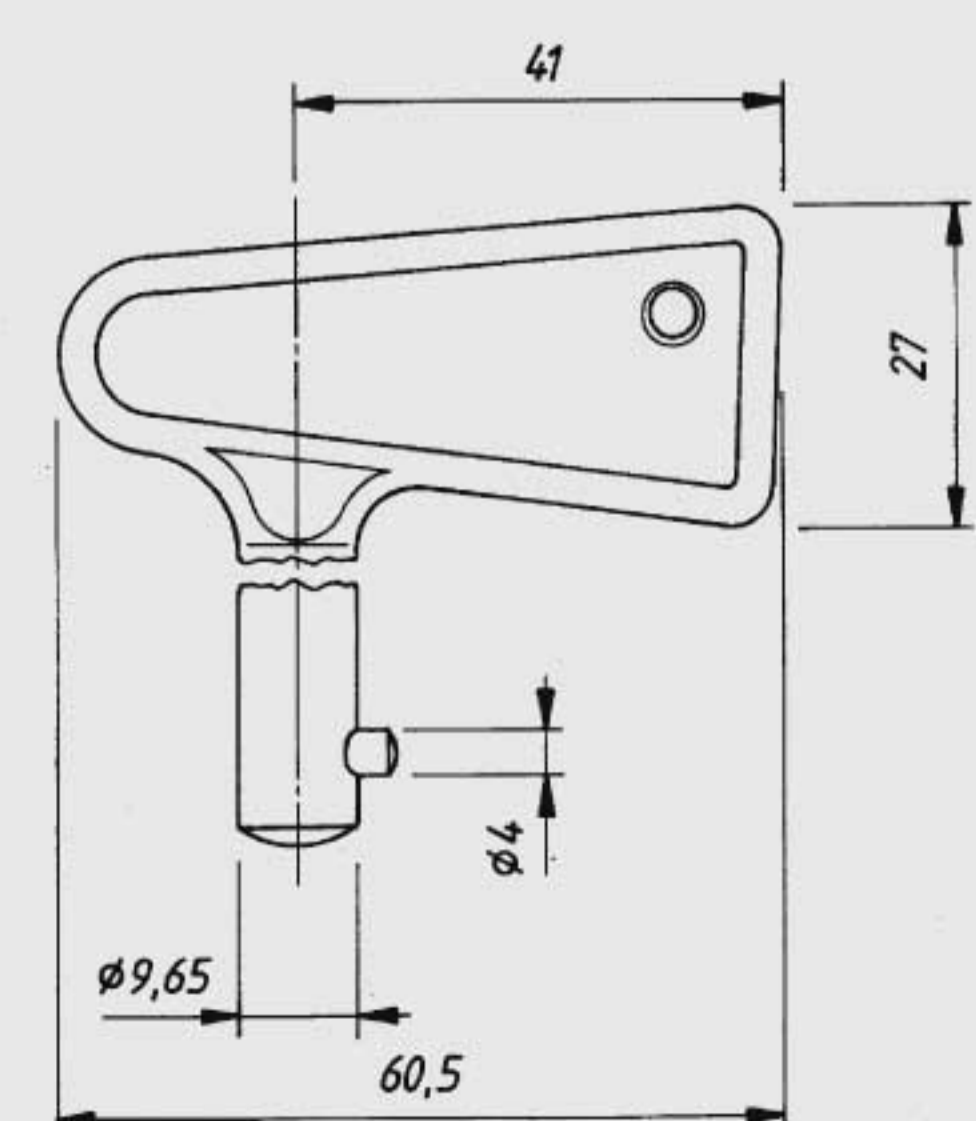
- FOR 32 86 02/05

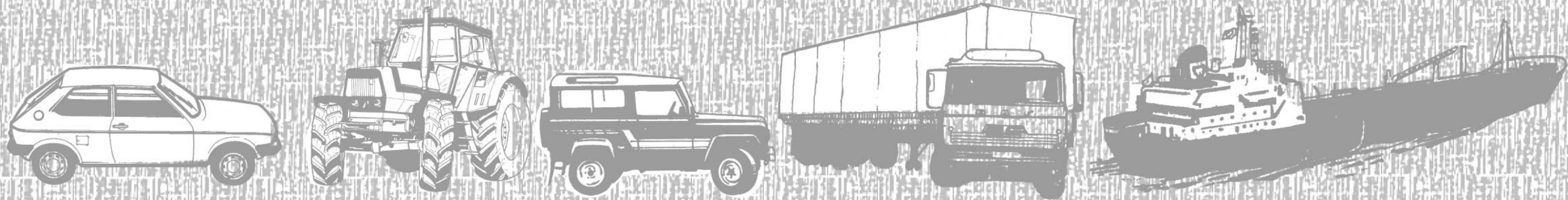


PALANCA SUELTA

5 21 68

- FOR 32 86 20/25





STOP LIGHT SWITCH
gives contact when plunger is released

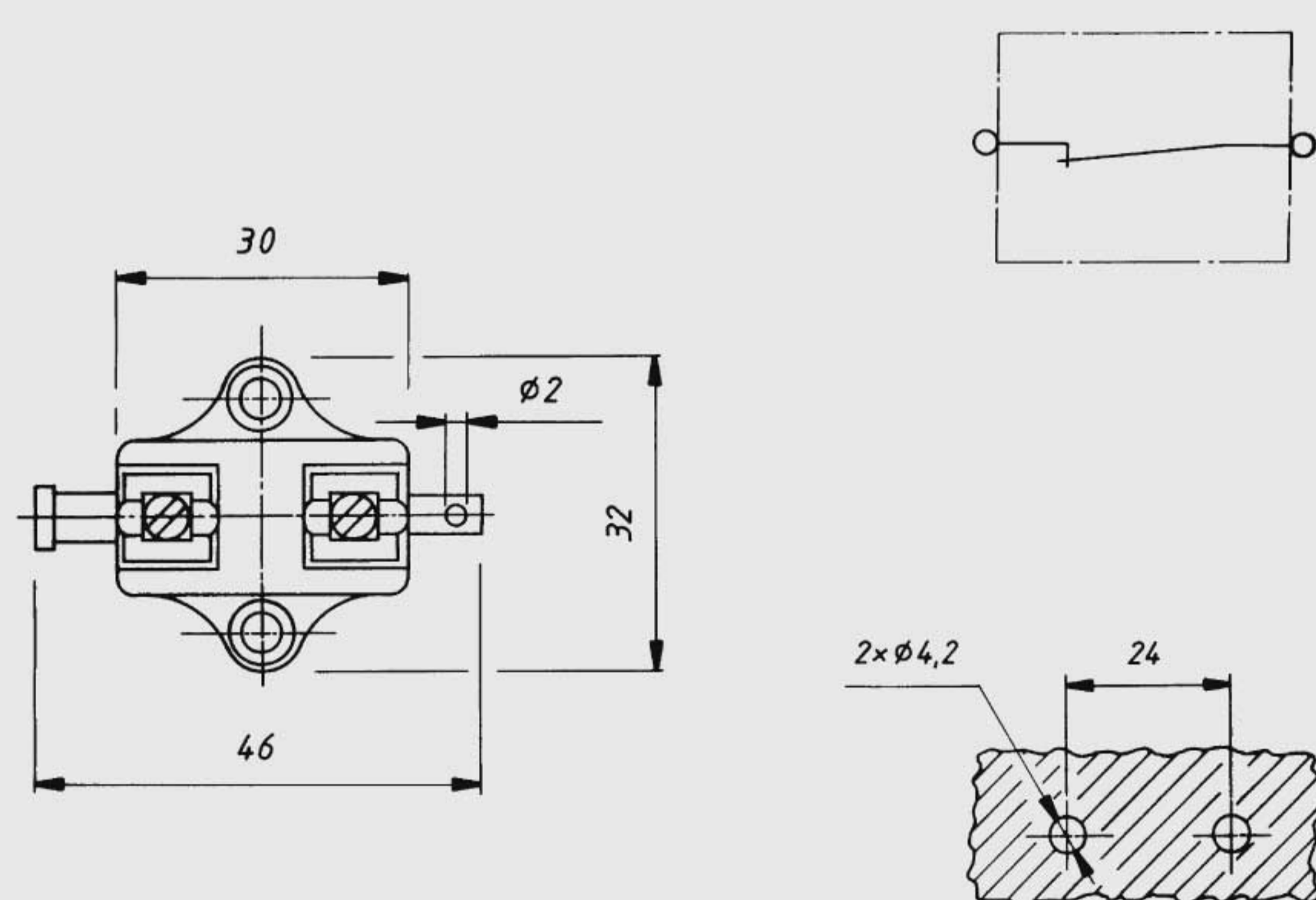
BREMSLICHT-SCHALTER, in Ruhestellung eingeschaltet

CONTACTEUR DE STOP, circuit en position de repos

INTERRUPTOR LUZ DE FRENO, conectado en posición de reposo

MERIT No.

43 11 00



12V/48W

PANEL APERTURE



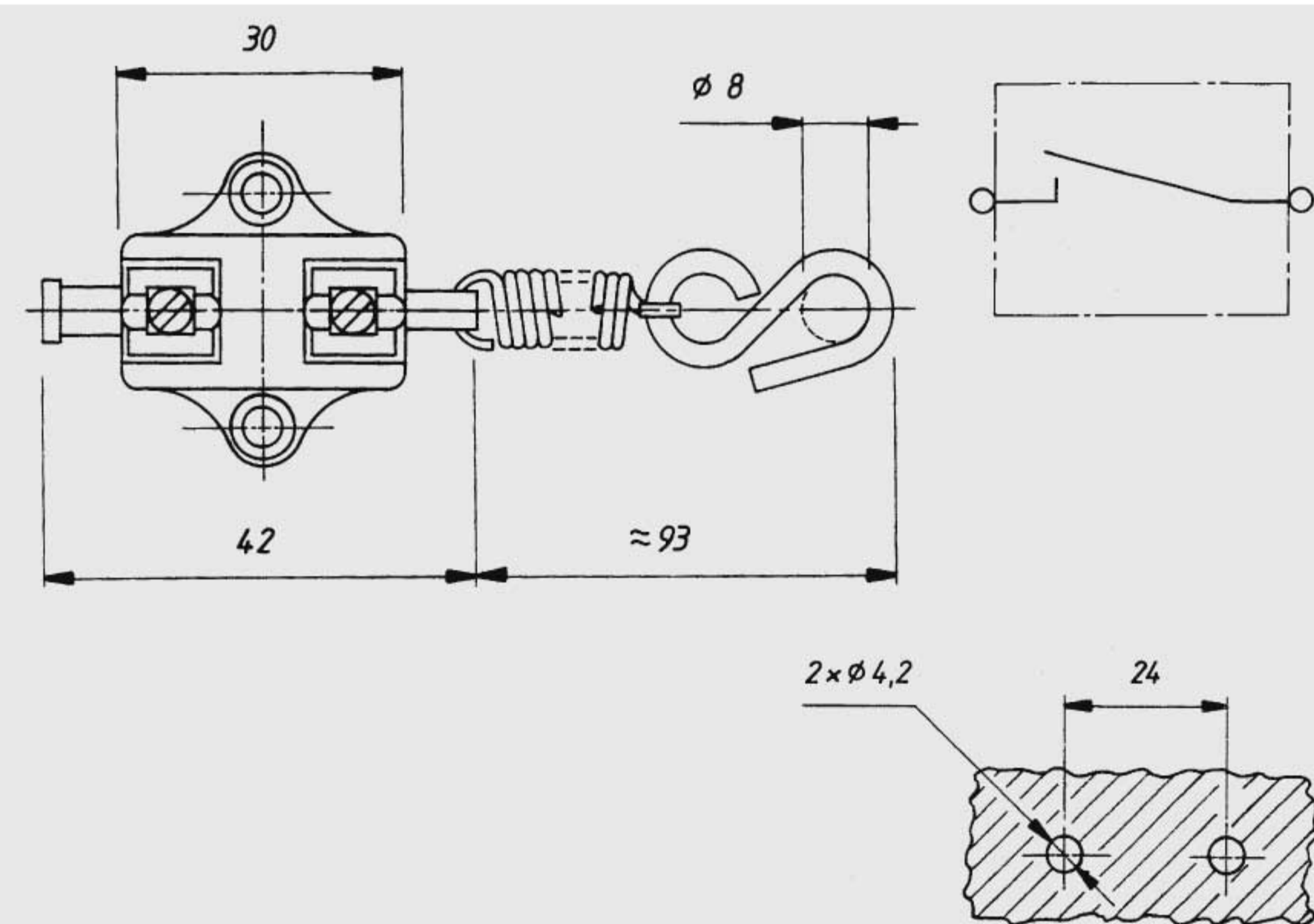
STOP LIGHT SWITCH
gives contact when spring is pulled

BREMSLICHT-SCHALTER, in Ruhestellung ausgeschaltet

CONTACTEUR DE STOP, circuit coupé en position de repos

INTERRUPTOR LUZ DE FRENO, desconectado en posición de reposo

43 12 00



12V/48W

PANEL APERTURE



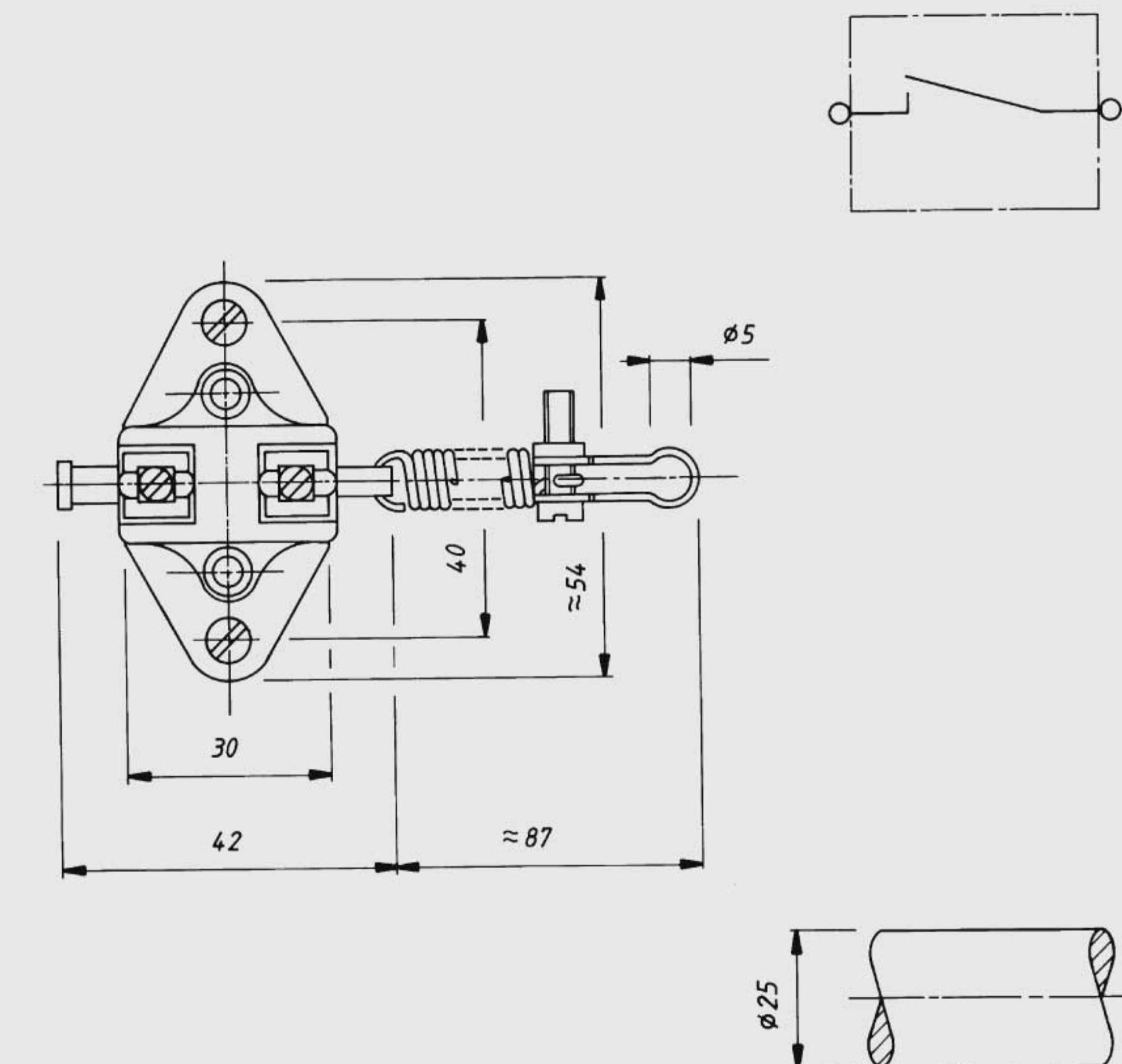
STOP LIGHT SWITCH
with clamp for motor-cycles,
gives contact when spring is pulled

BREMSLICHT-SCHALTER, mit Befestigungsschelle für Motorräder, in Ruhestellung ausgeschaltet

CONTACTEUR DE STOP, avec bride pour motos, circuit coupé en position de repos

INTERRUPTOR LUZ DE FRENO, con abrazadera de fijación para motocicleta, des conectado en posición de reposo

43 16 00



12V/48W

MOUNTING SHAFT



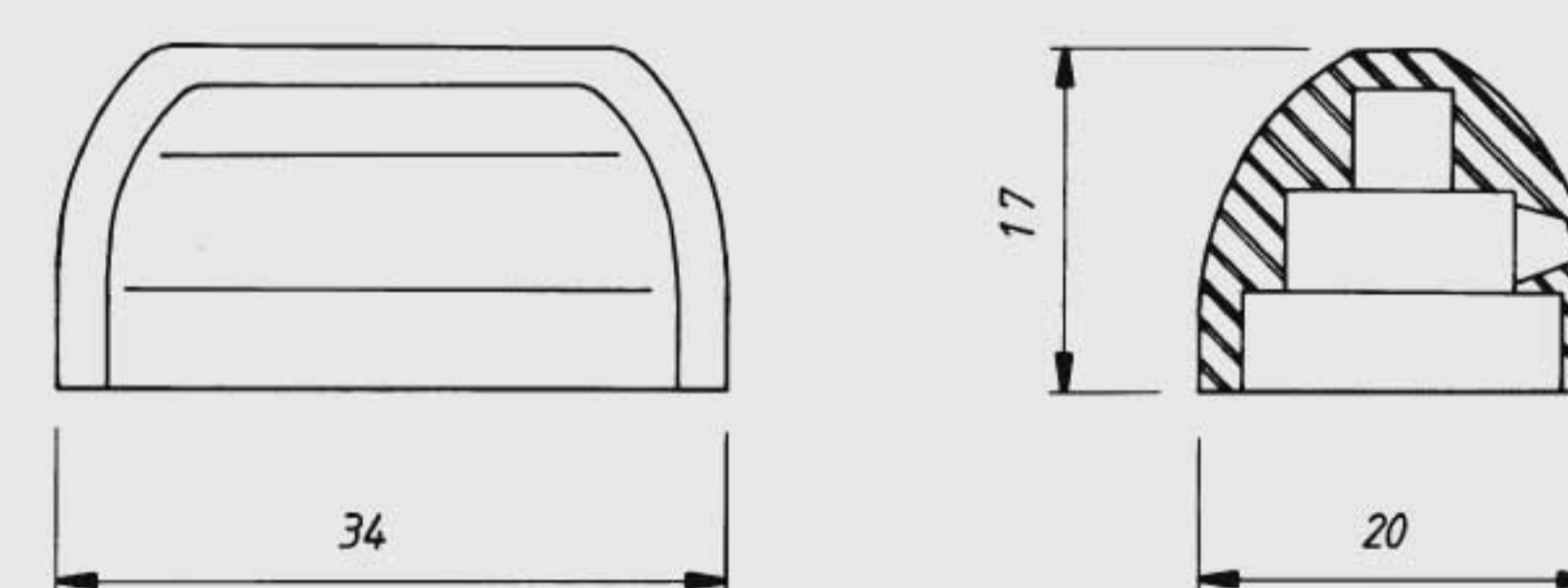
RUBBER COVER

GUMMIKAPPE

CAPUCHON EN CAOUTCHOUC

TAPA DE CAUCHO

5 40 49



FOR 431100/431200/431600

**Heavy Duty
Multi-Purpose
Switch**

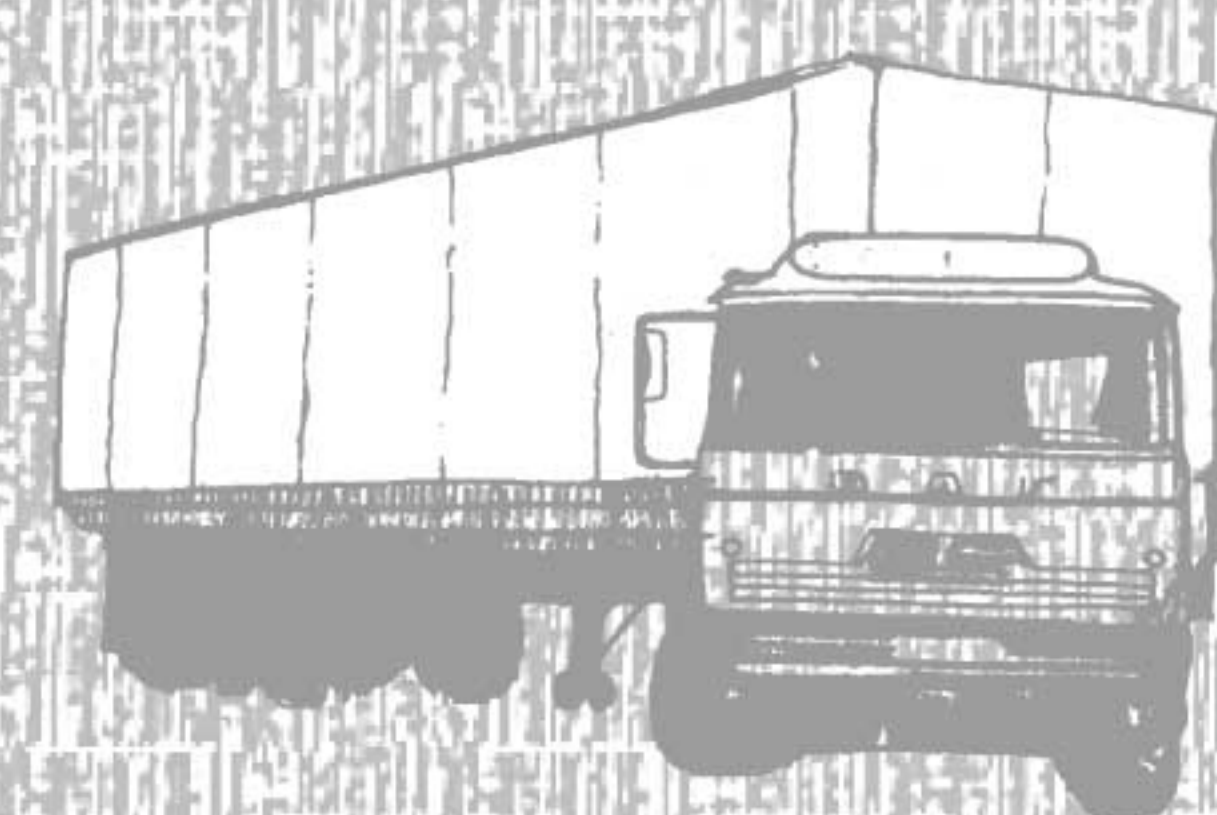
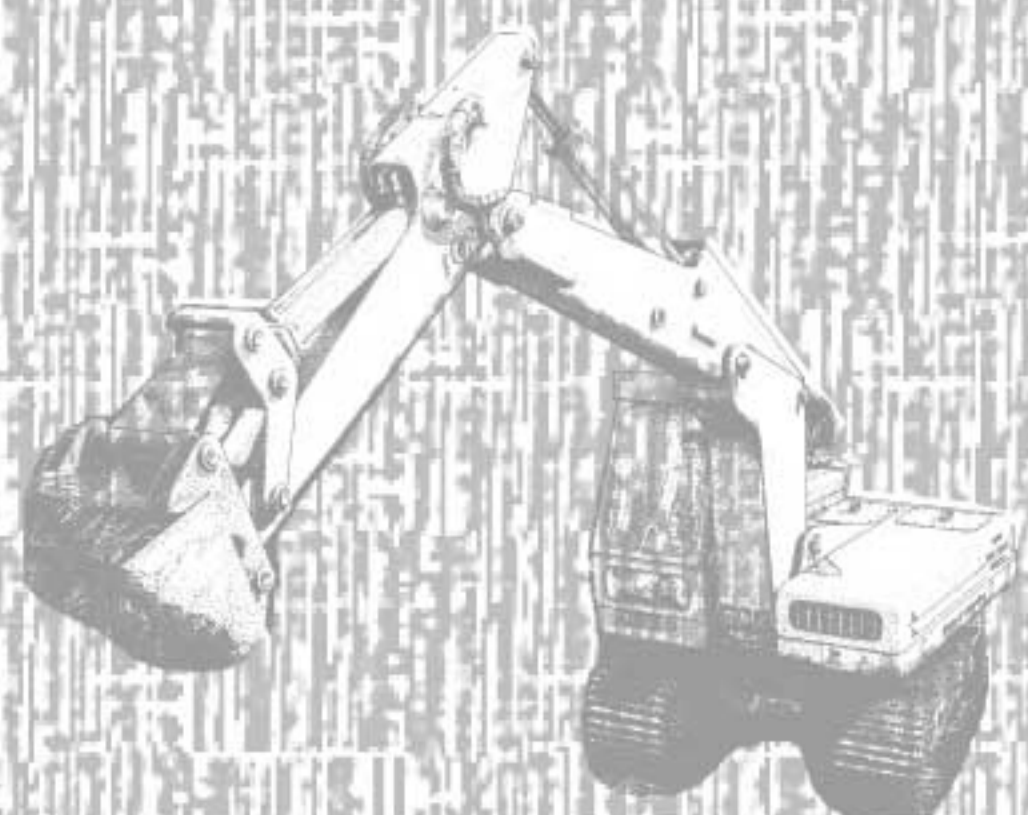
**Mehrzweck-
schalter für
erschwerte
Betriebsbe-
dingungen**

**Interrupteurs
Multi-
Fonctions
pour
applications
Lourdes**

**Interruptor
Multi-Usa
para Trabajo
Pesado**

TECHNICAL DATA

Operating voltage	12V or 24V
Operating ambient temperature: without bulb with bulb	-30°C up to +85°C -30°C up to +70°C
Storage ambient temperature	-40°C up to +125°C
Bulb	0,9W (12V or 24V)
Maximum constant current per contact pair	25A
Maximum constant current per switch	50A
Electrical lifetime	500,000 cycles
Plugs	6.3 x 0.8 E-Cu, 5µm Ag gal.
Connector	DST 21
Dust and Water protection	Panelside: IP 67, DIN 40 053
Resistance against environmental factors according to ASAE EP 455	



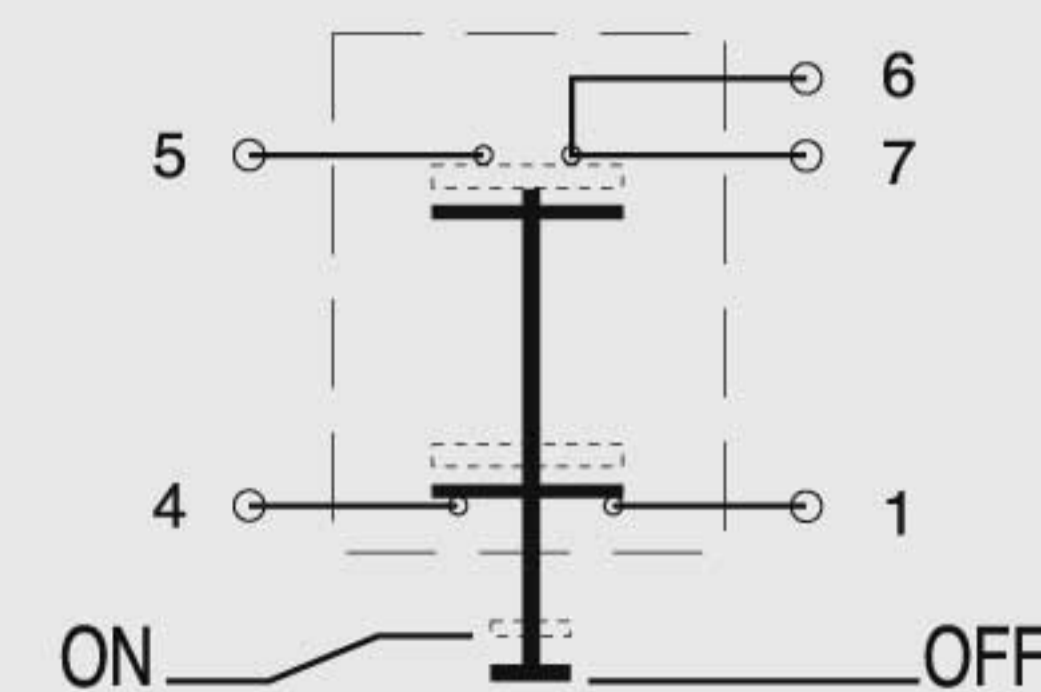
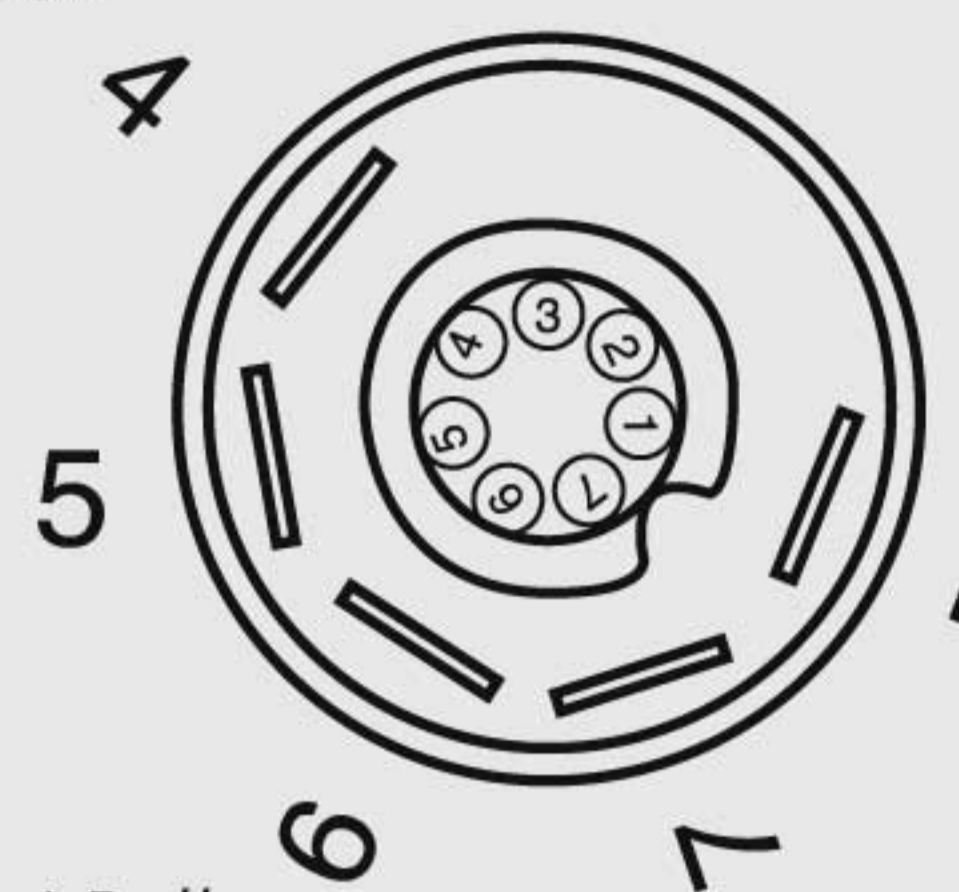
MERIT No.



WIPER
SCHEIBENWISCHER
ESSUIE-GLACE
LIMPIAPARABRISAS

53 51 01

Push lock



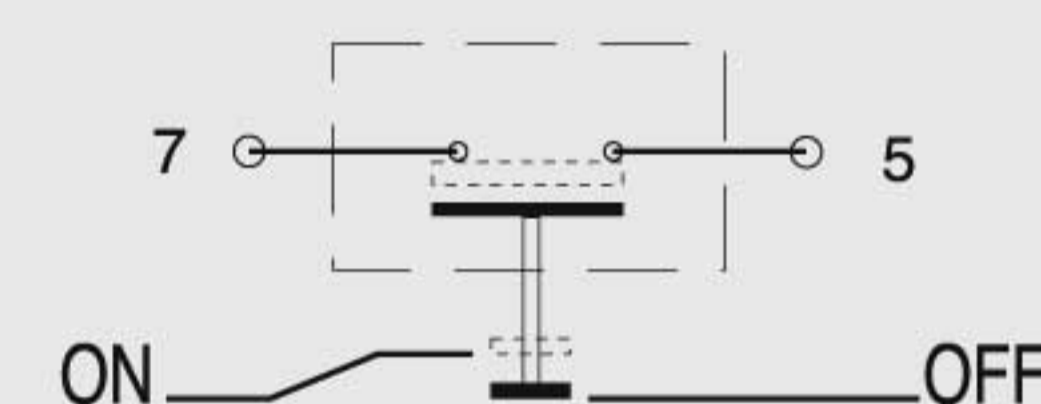
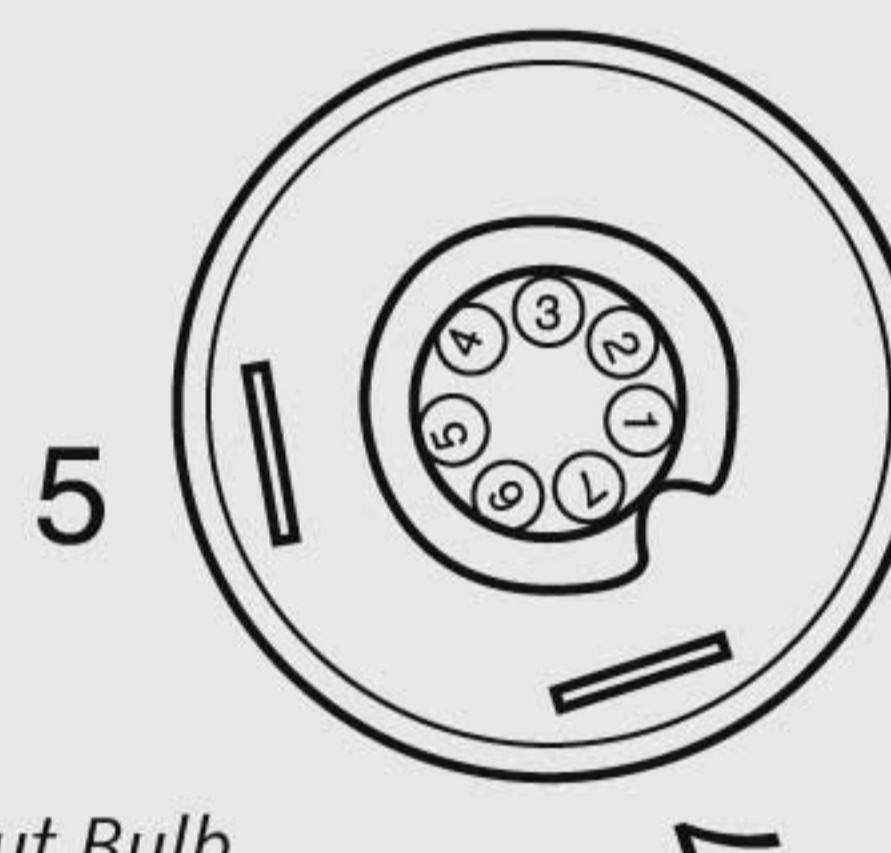
Without Bulb



HORN
SIGNALHORN
AVERTISSEUR
CORNETA

54 21 02

Push Without lock



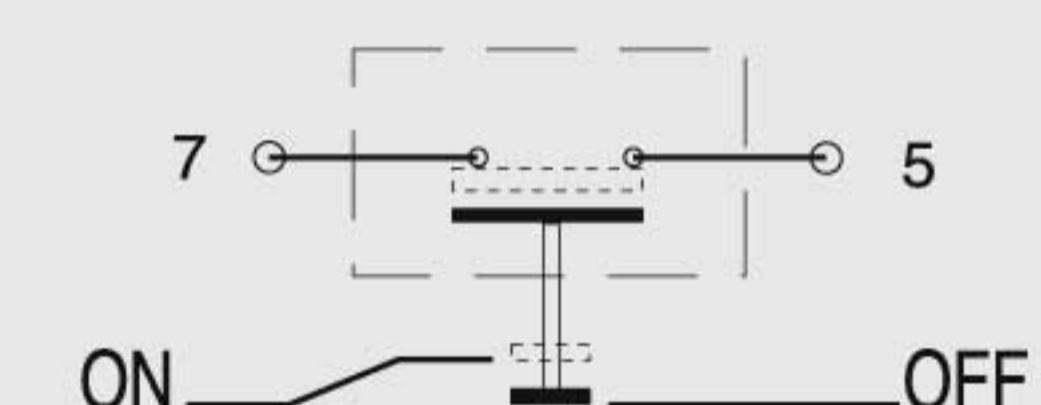
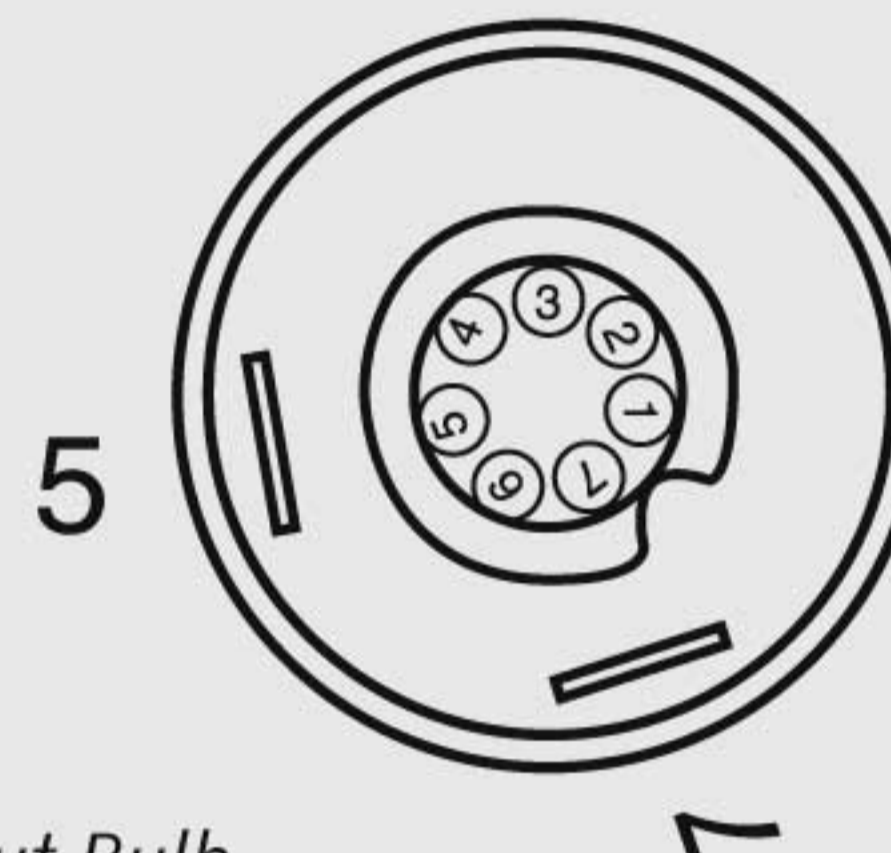
Without Bulb



START
START
DÉMARRAGE
ARRANQUE

54 21 03

Push Without lock



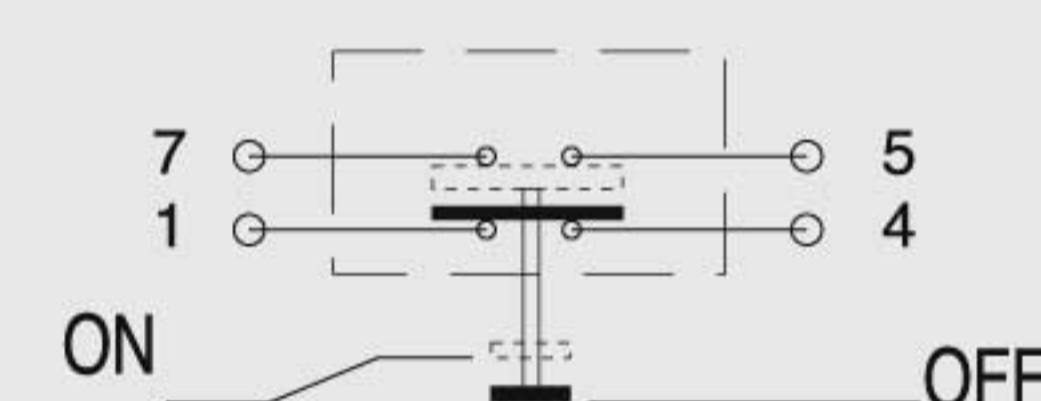
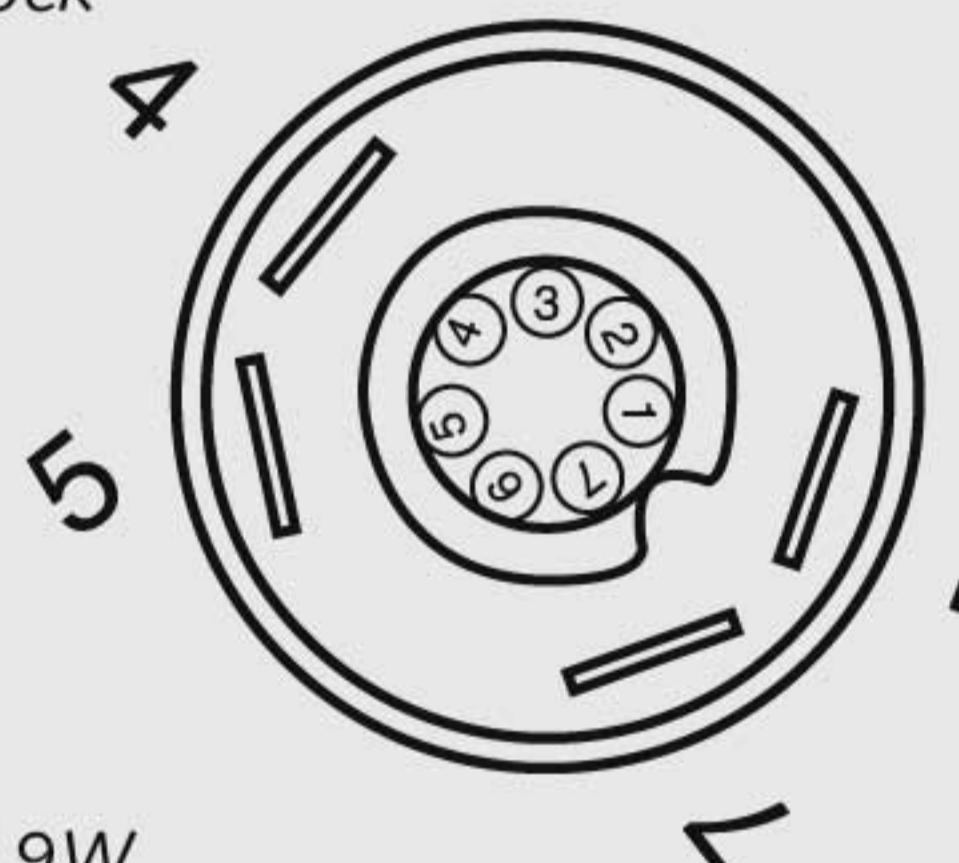
Without Bulb



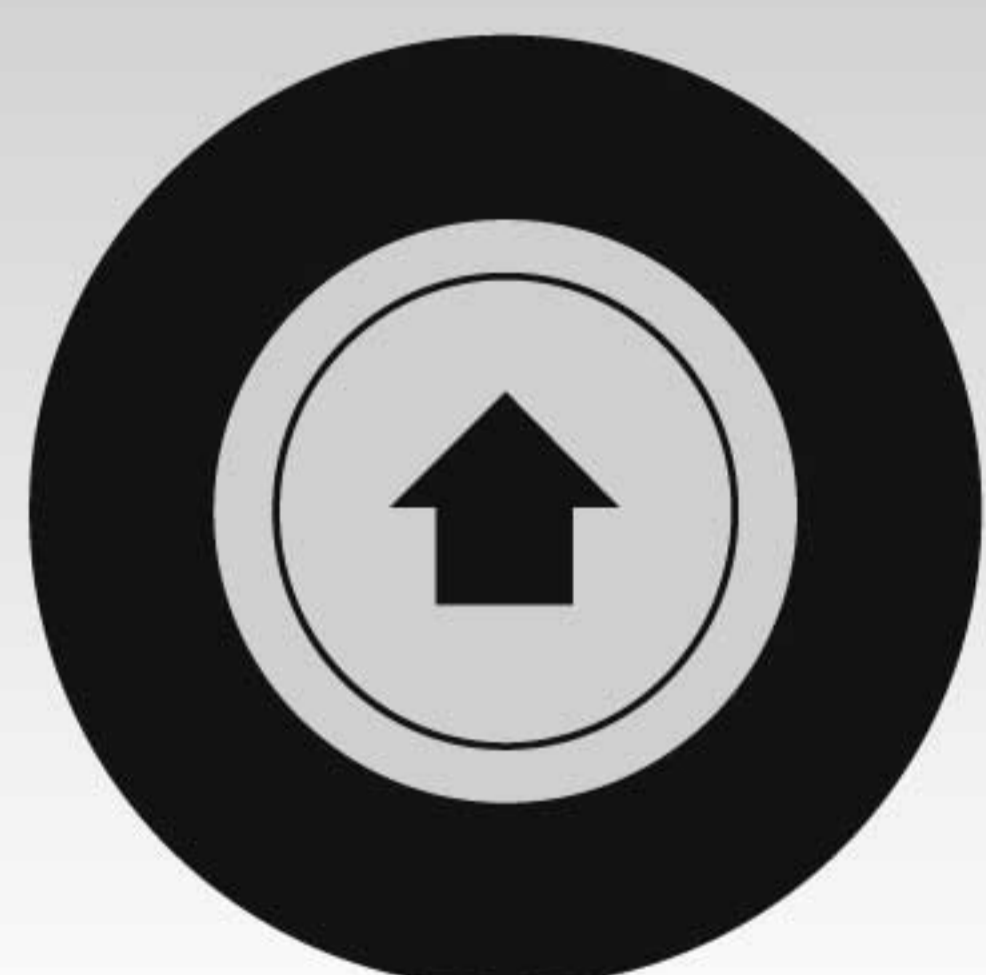
WIPER WASHER
WISCHER-WASCHER-
SCHALTER
LAVE-GLACE
LIMPIALAVAPARA-
BRISAS

54 41 01

Push lock



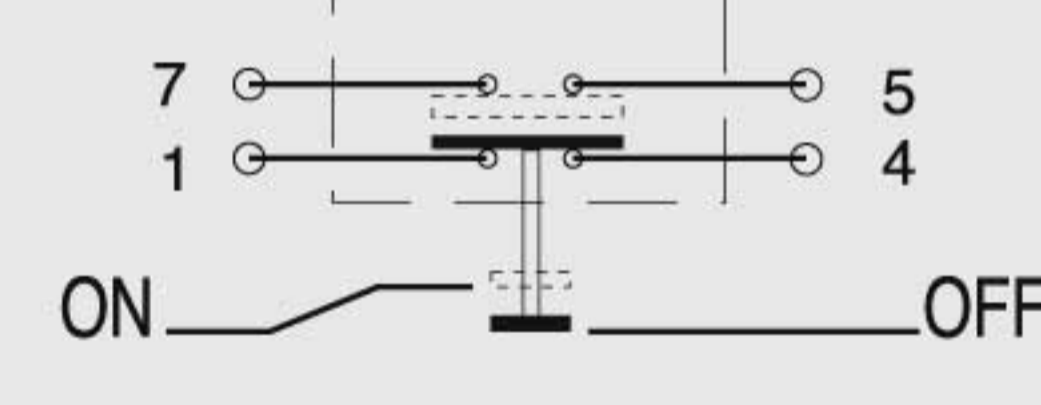
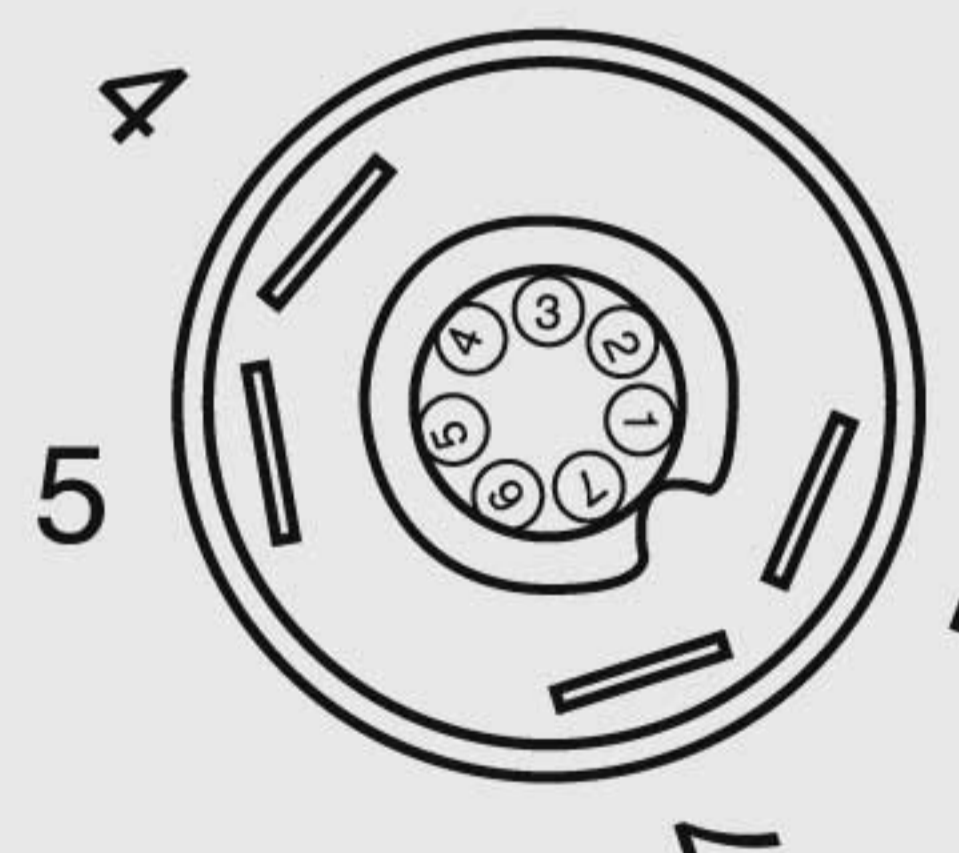
Bulb:
12V/0,9W



LIFT & LOWER
HEBEN UND SENKEN
LEVER & BAISSER
SUBIR Y BAJAR

54 41 02

Push lock



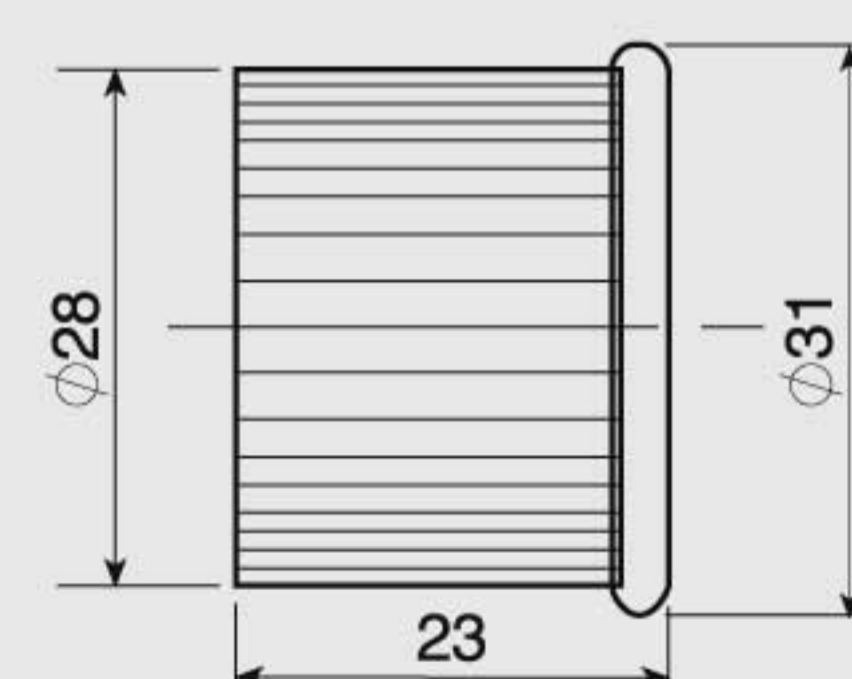
Without Bulb

ACCESSORIES

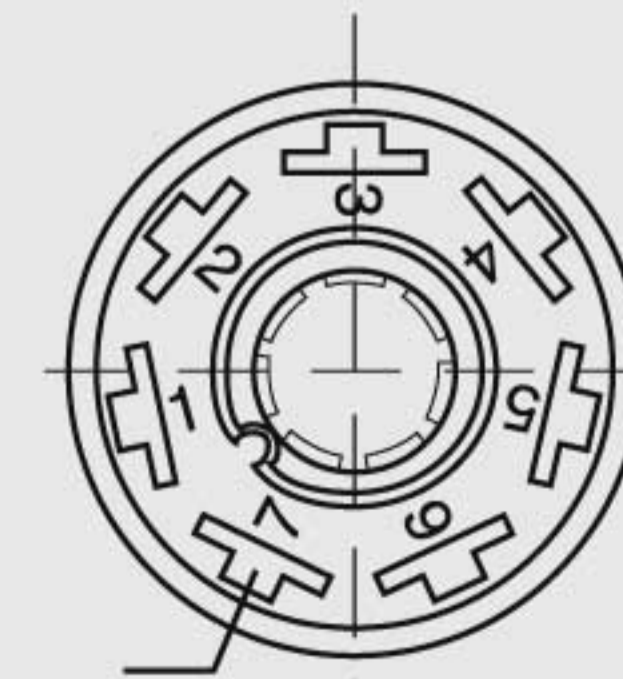


CONNECTOR HOUSING.
STECKERGEHÄUSE
BOITIER
CARCAZA

5 23 15



- FOR FLAT
SOCKET
6,3 mm



GLASS BULB
GLÜHLAMPE
AMPOULE
BOMBILLO

70 7 75

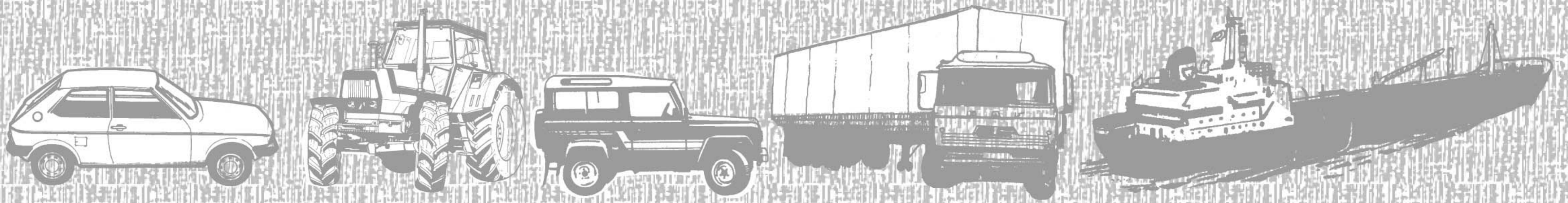
12V

70 7 77

24V

-GLASS BULB
0,9W





ELECTRIC HORN

AVERTISSEUR ELECTRO-MAGNETIQUE

SIGNAL HORN

BOCINAS ELECTRICAS

Approval: E1 e1



ø92mm

HIGH HOCH AIGU ALTO
(435Hz) 12V-5A 110 db

MERIT No.

62 81 02

HIGH HOCH AIGU ALTO
(435Hz) 24V-3A 110 db

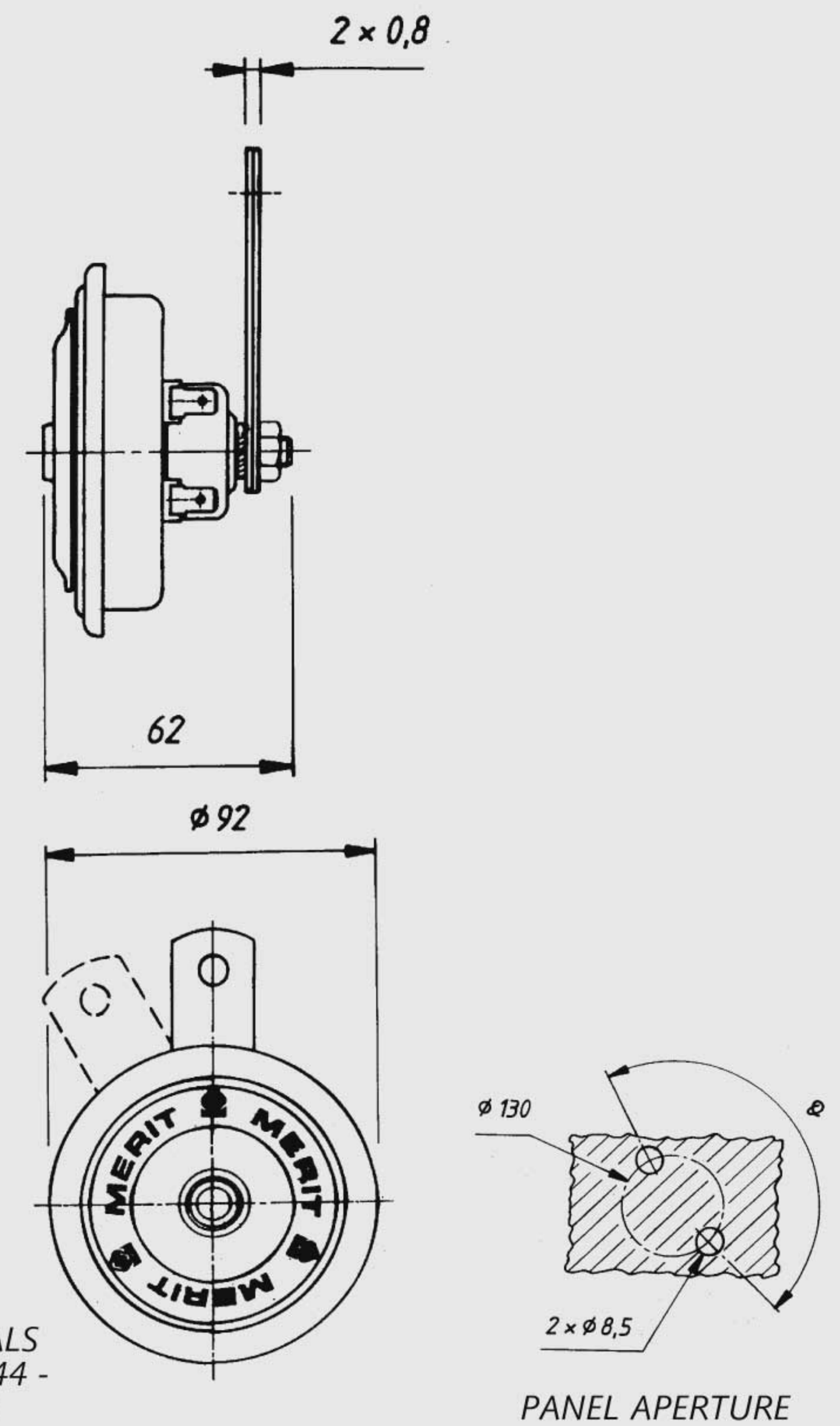
62 81 04

LOW TIEF GRAVE BAJO
(335Hz) 12V-5A 110 db

62 81 12

LOW TIEF GRAVE BAJO
(335Hz) 24V-3A 110 db

62 81 14



ø123mm

HIGH HOCH AIGU ALTO
(435Hz) 12V-5A 110 db

62 82 02

HIGH HOCH AIGU ALTO
(435Hz) 24V-3A 110 db

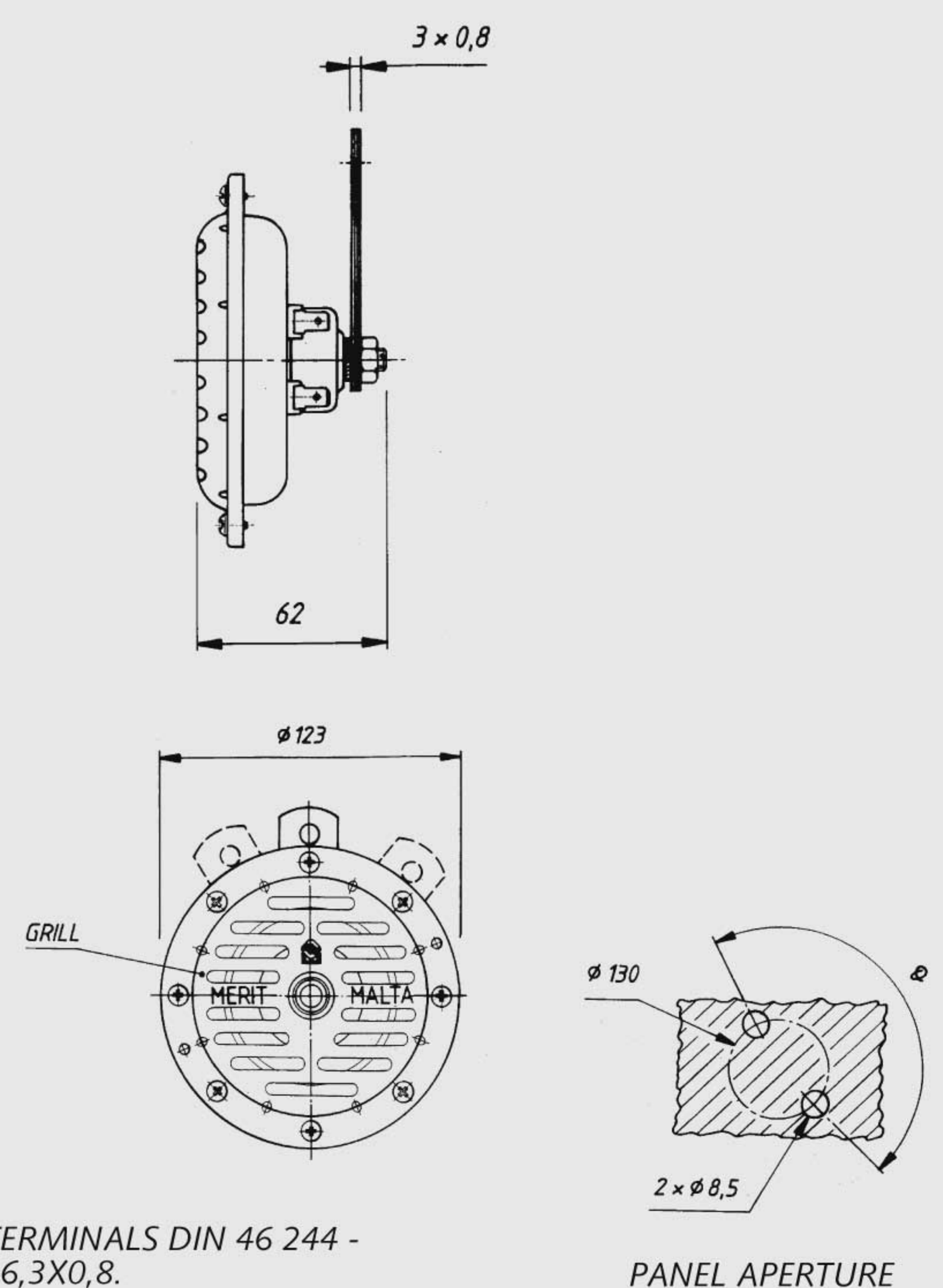
62 82 04

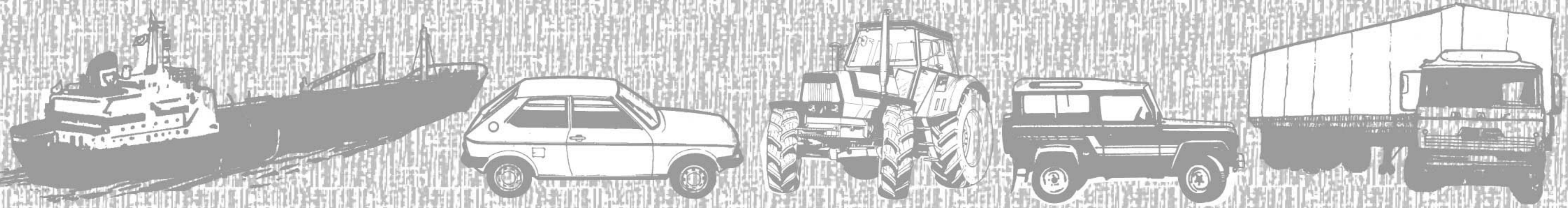
LOW TIEF GRAVE BAJO
(335Hz) 12V-5A 110 db

62 82 12

LOW TIEF GRAVE BAJO
(335Hz) 24V-3A 110 db

62 82 14





HIGH HOCH AIGU ALTO
(435Hz) 12V-5A 110 db

MERIT No.

62 82 22

HIGH HOCH AIGU ALTO
(435Hz) 24V-3A 110 db

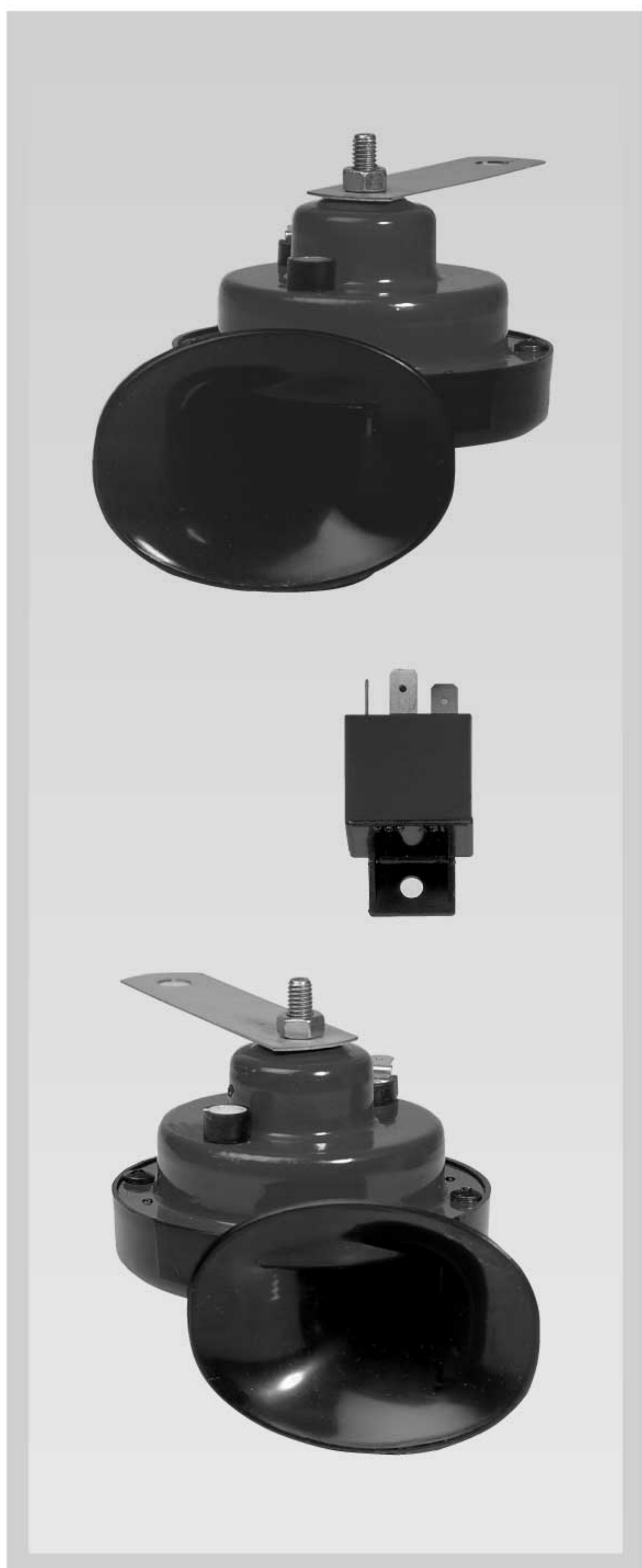
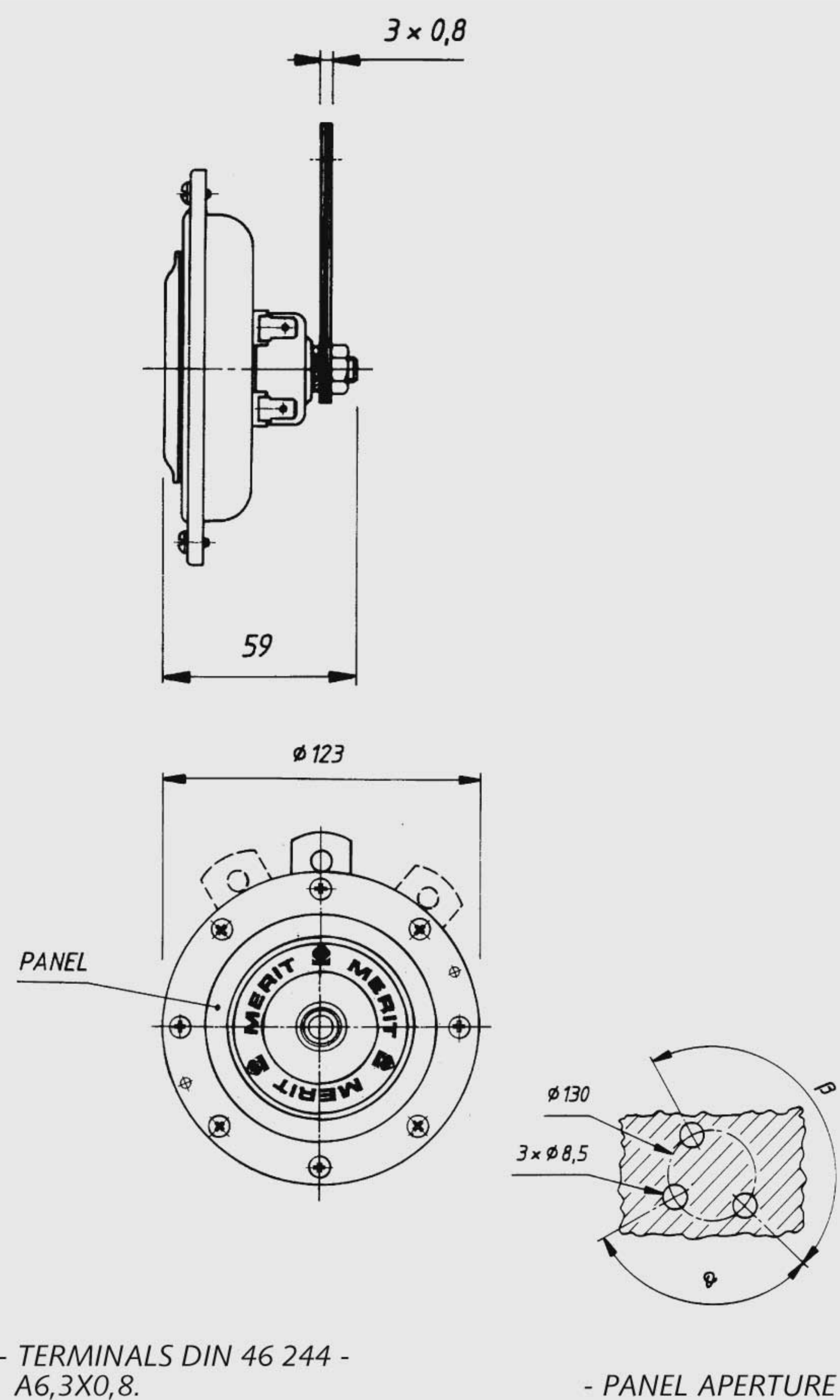
62 82 24

LOW TIEF GRAVE BAJO
(335Hz) 12V-5A 110 db

62 82 32

LOW TIEF GRAVE BAJO
(335Hz) 24V-3A 110 db

62 82 34



HIGH/LOW
HOCH/TIEF
AIGU/GRAVE
ALTO/BAJO

62 83 02

with relay
mit Relais
avec relais
con relé

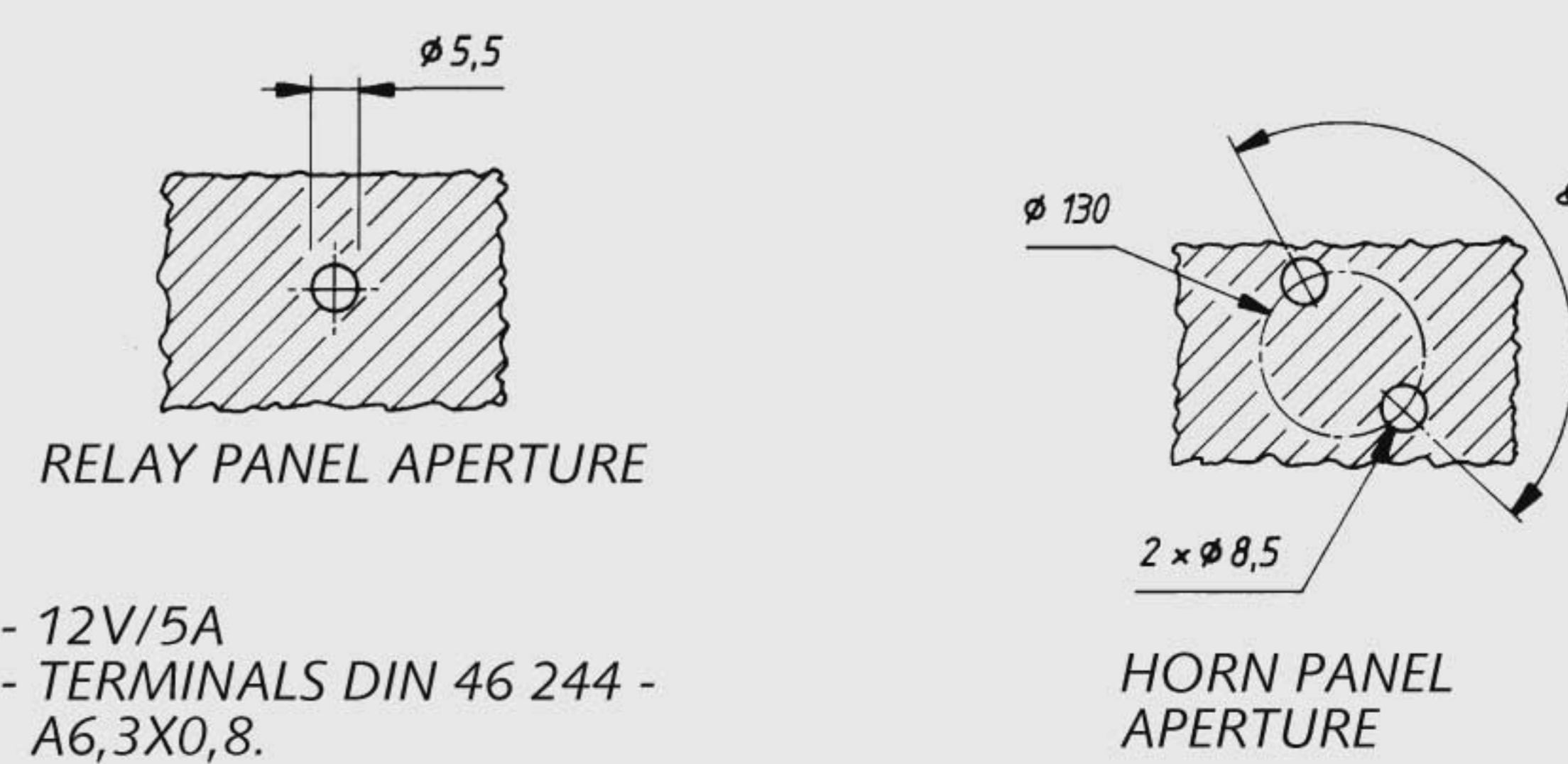
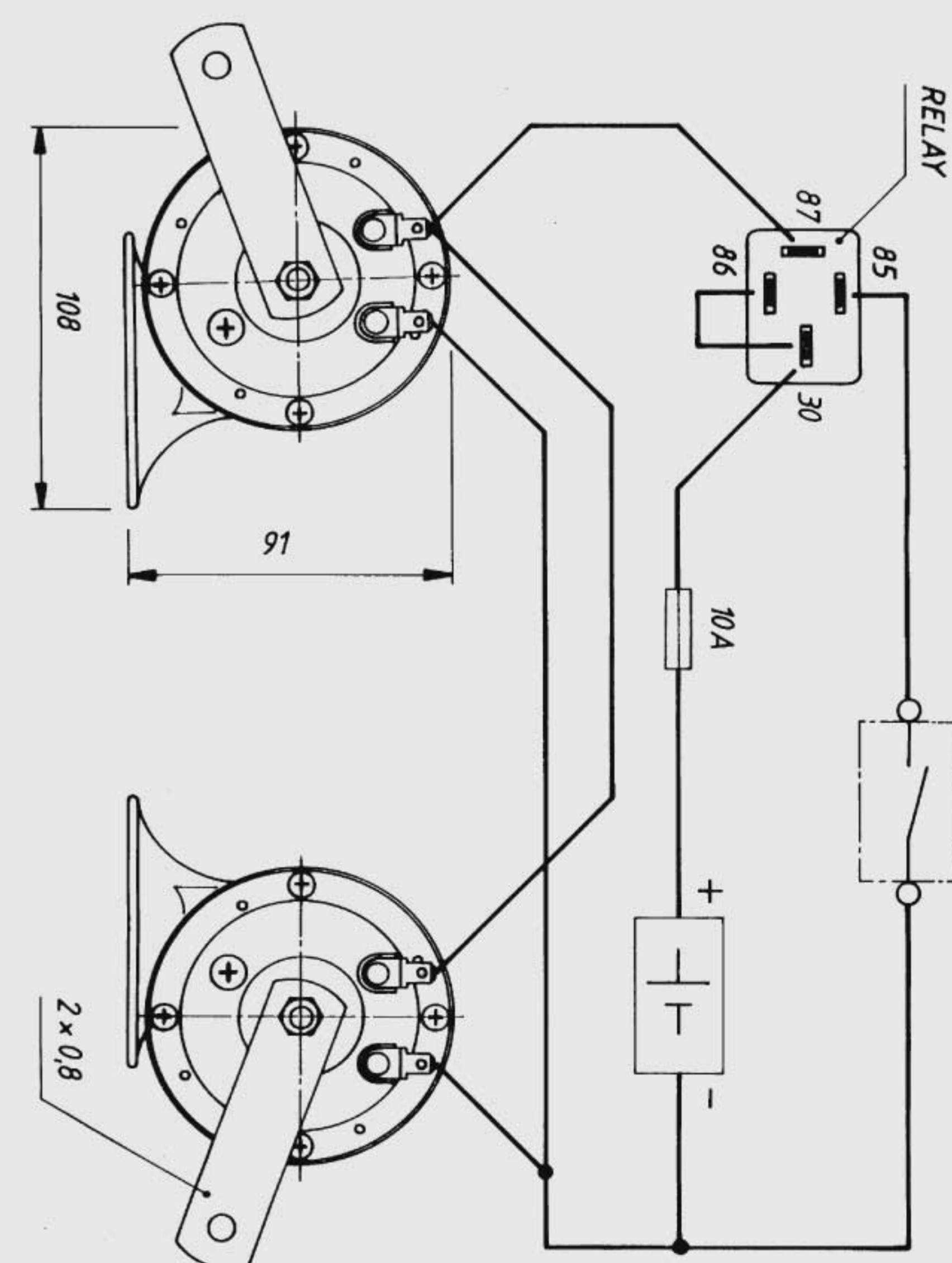
(510/ 410Hz)

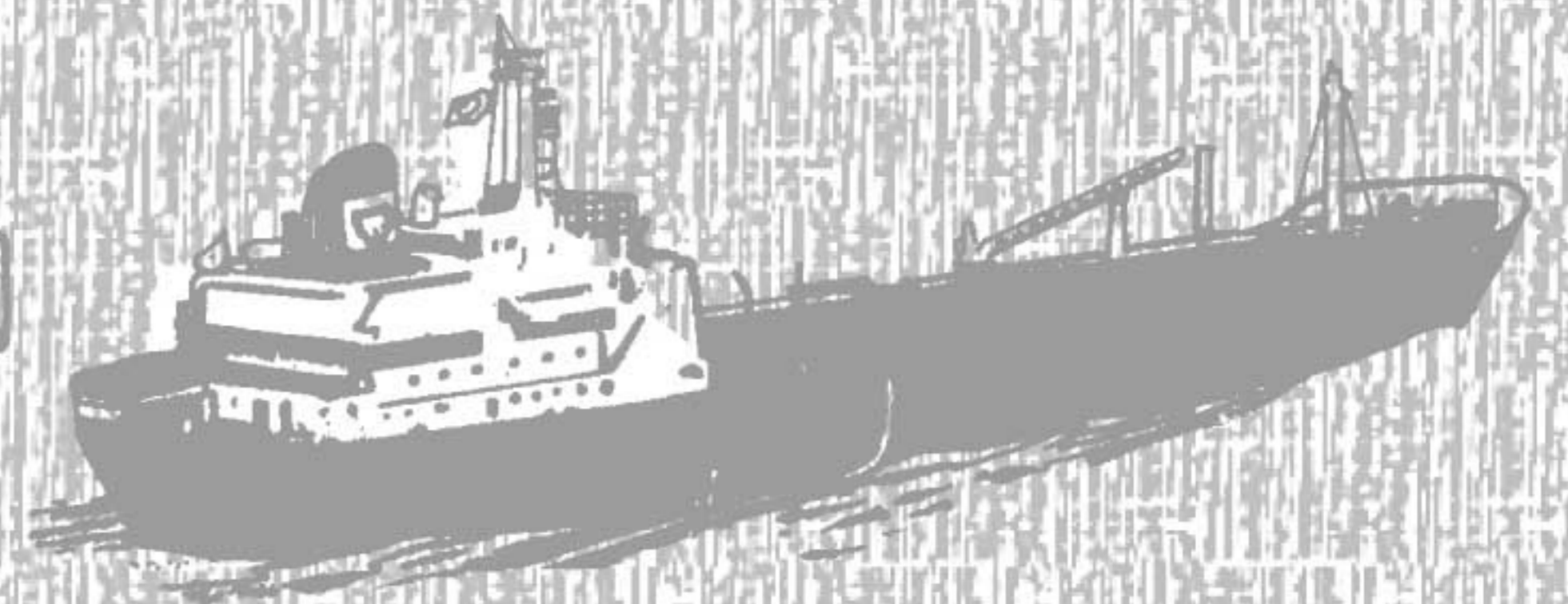
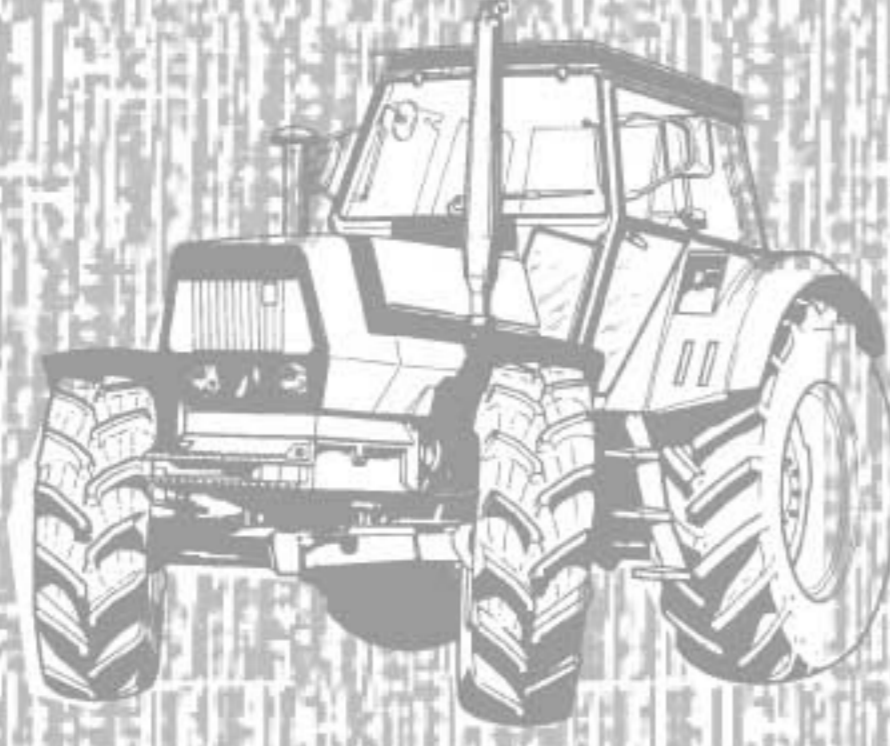
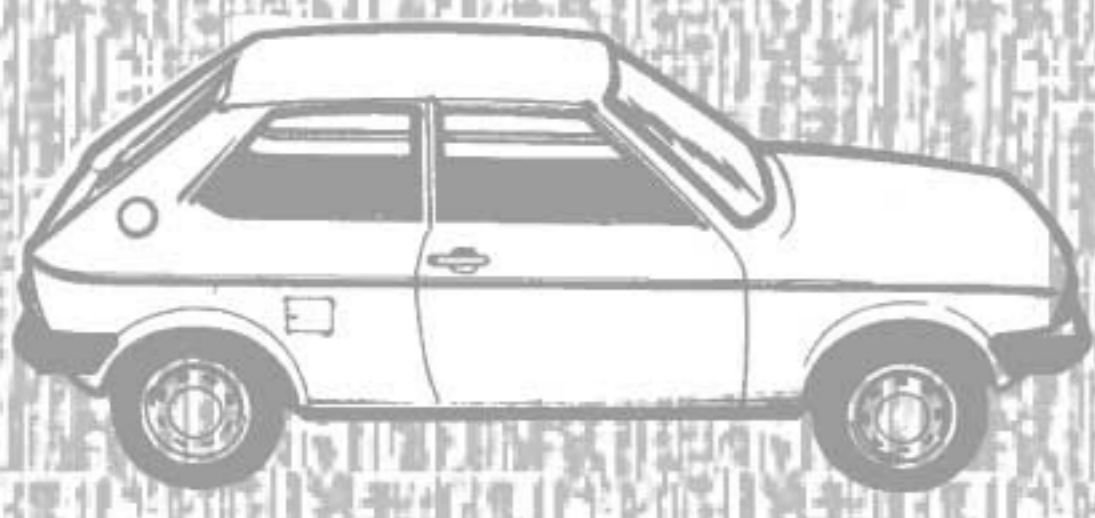
12V-3A

62 83 03

110 db

without relay
ohne Relais
sans relais
sin relé





MERIT No.

**Lens, Leuchtscheibe, Lentille, Lente*

73 74 00

Blue
Blau
Bleu
Azul

INDICATOR LIGHT

73 75 00

Amber
Gelb
Jaune
Amarillo

KONTROLLEUCHE

VOYANT LUMINEUX

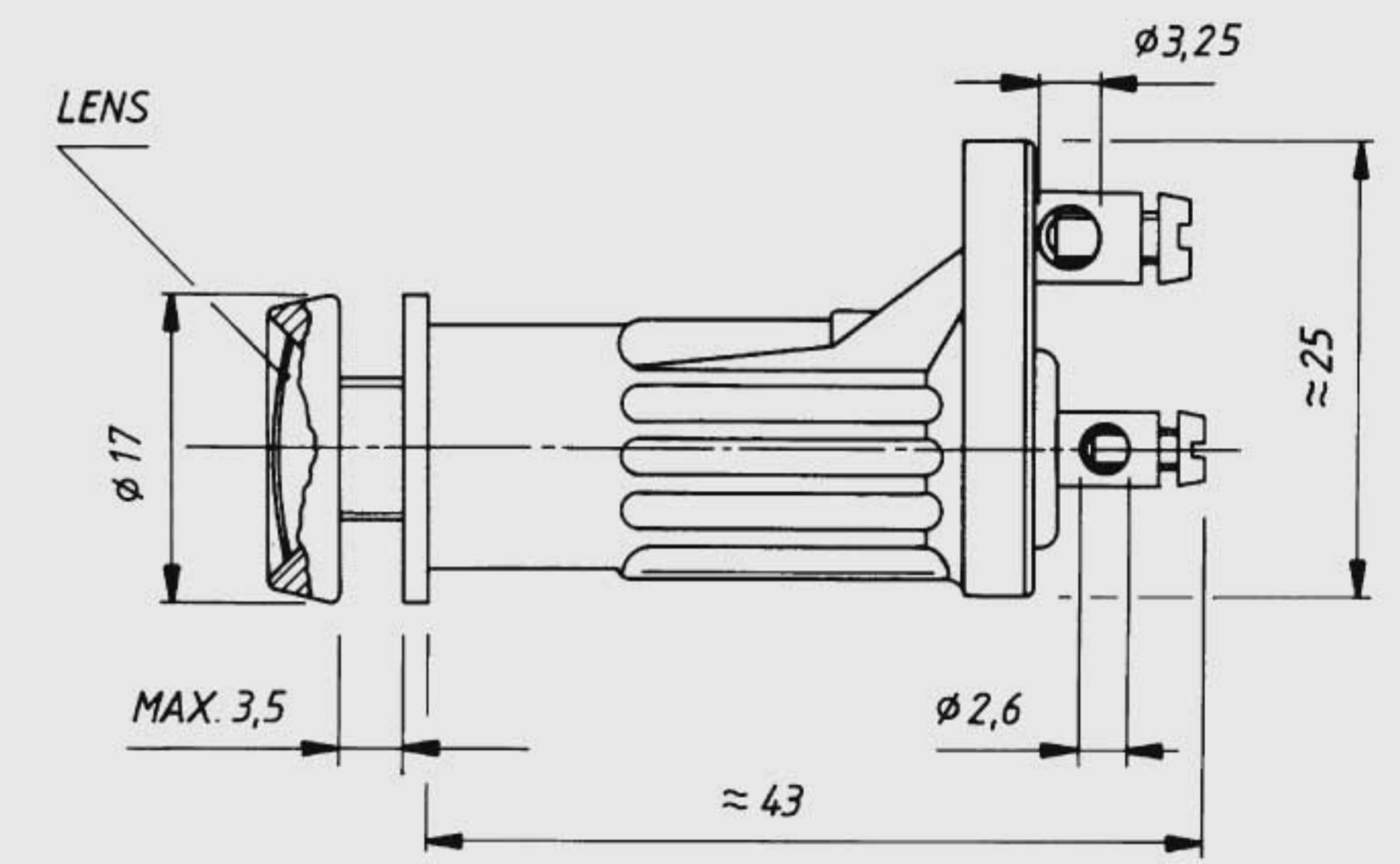
73 76 00

Green
Grün
Vert
Verde

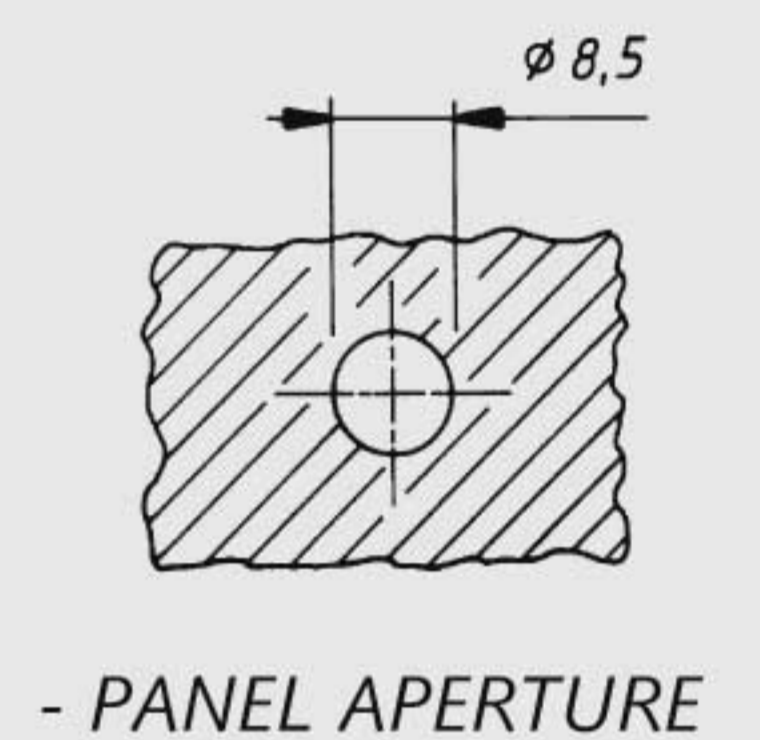
LAMPARA DE CONTROL

73 77 00

Red
Rot
Rouge
Rojo



- BULB SOCKET BA 7s
- FOR 6V/2W BULB
- FOR 12V/2W BULB
- FOR 24V/2W BULB



- PANEL APERTURE

73 80 00

Blue
Blau
Bleu
Azul

INDICATOR LIGHT

73 82 00

Amber
Gelb
Jaune
Amarillo

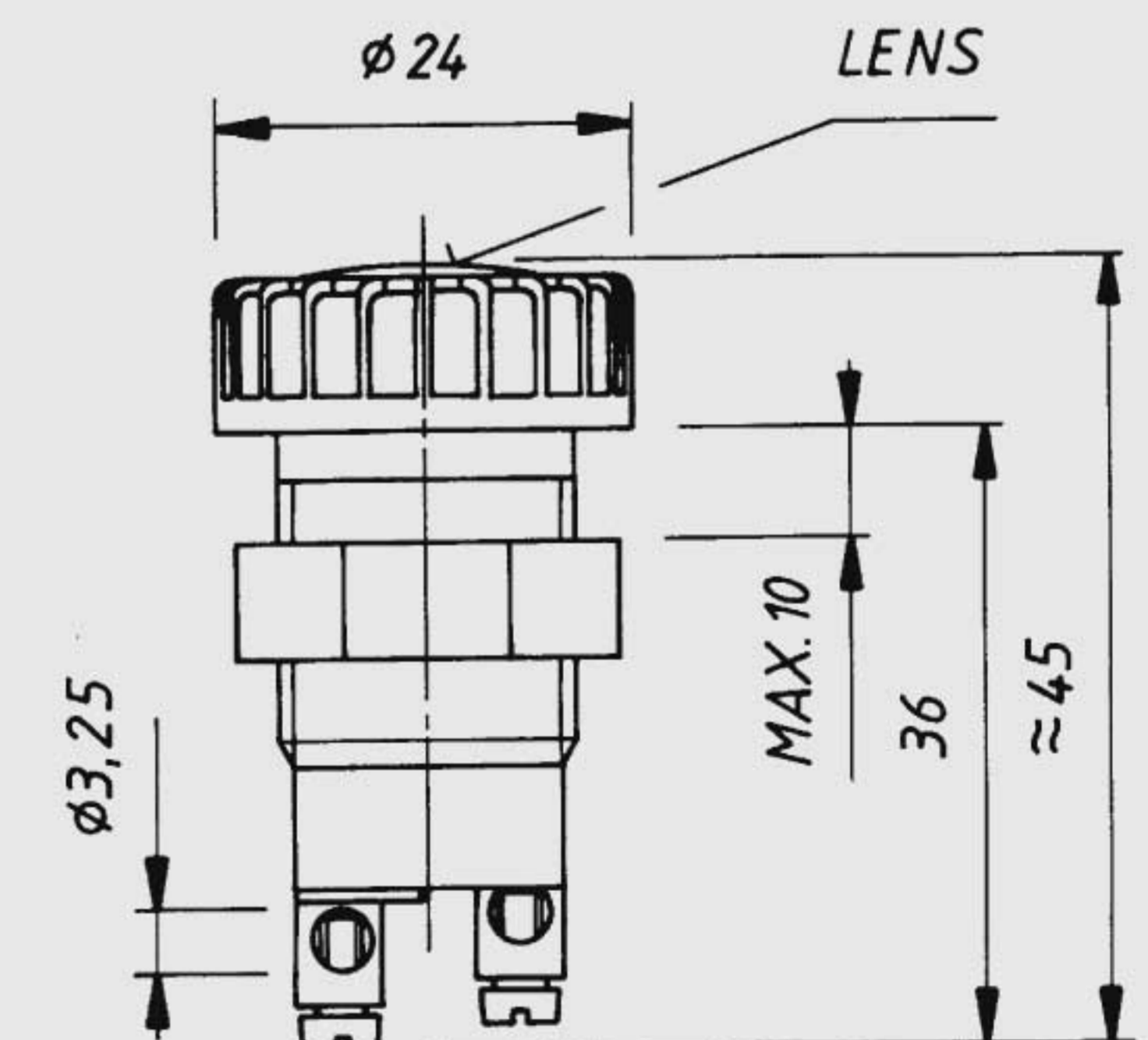
KONTROLLEUCHE

VOYANT LUMINEUX

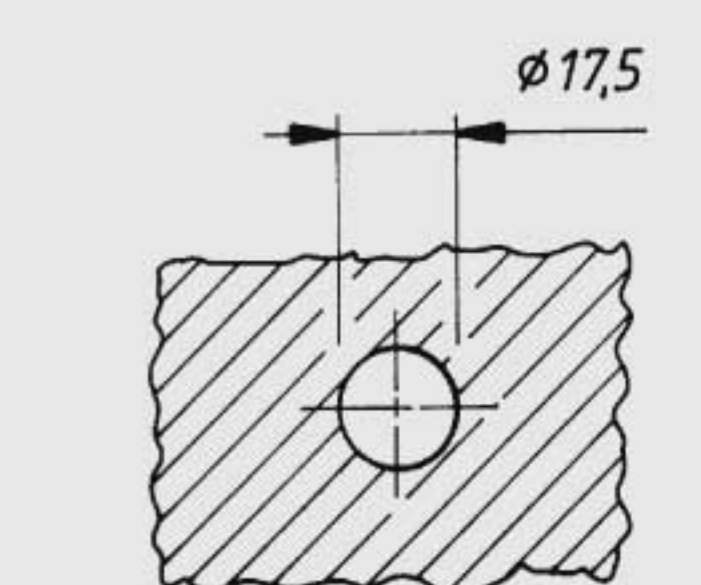
73 84 00

Green
Grün
Vert
Verde

LAMPARA DE CONTROL


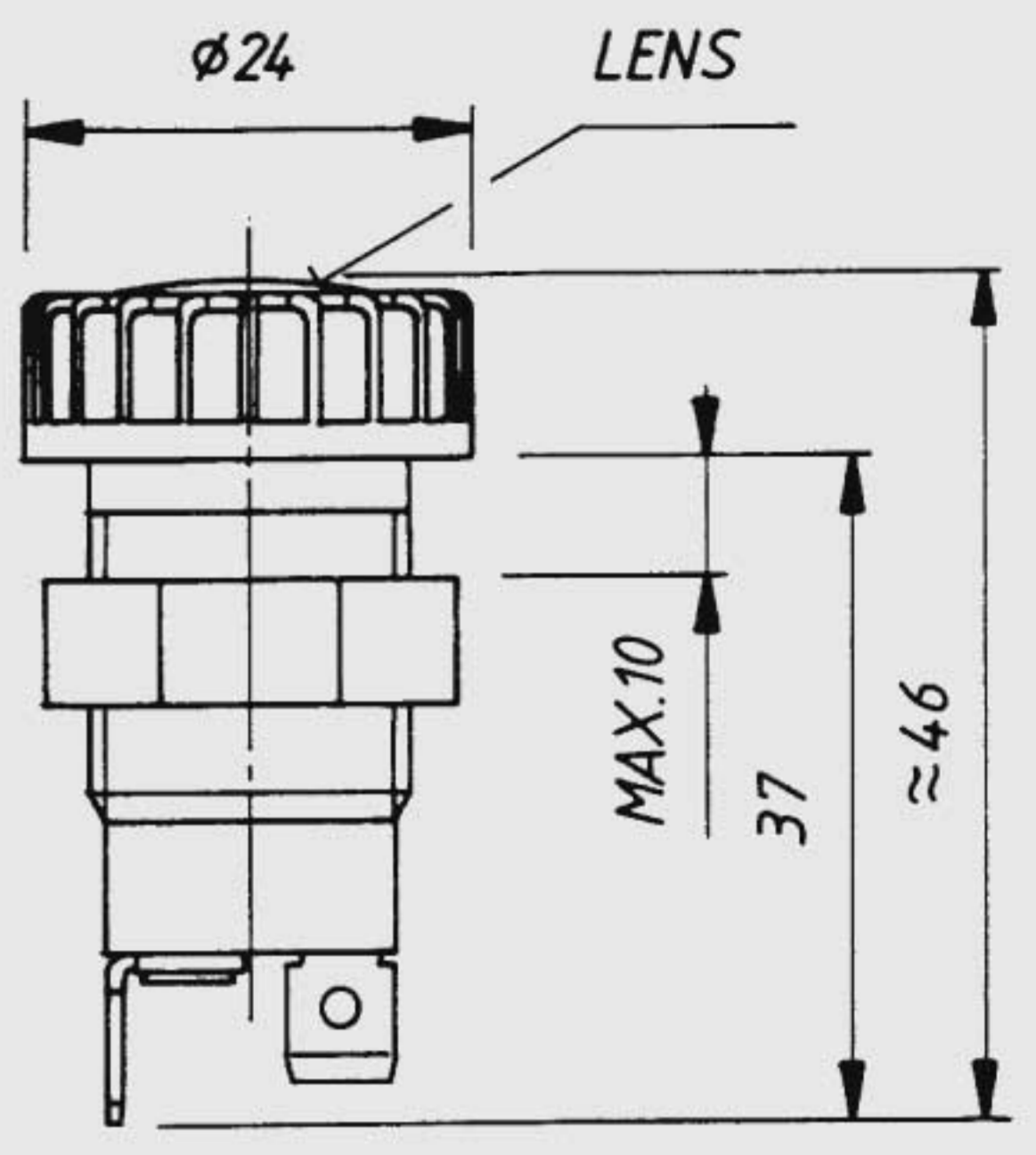

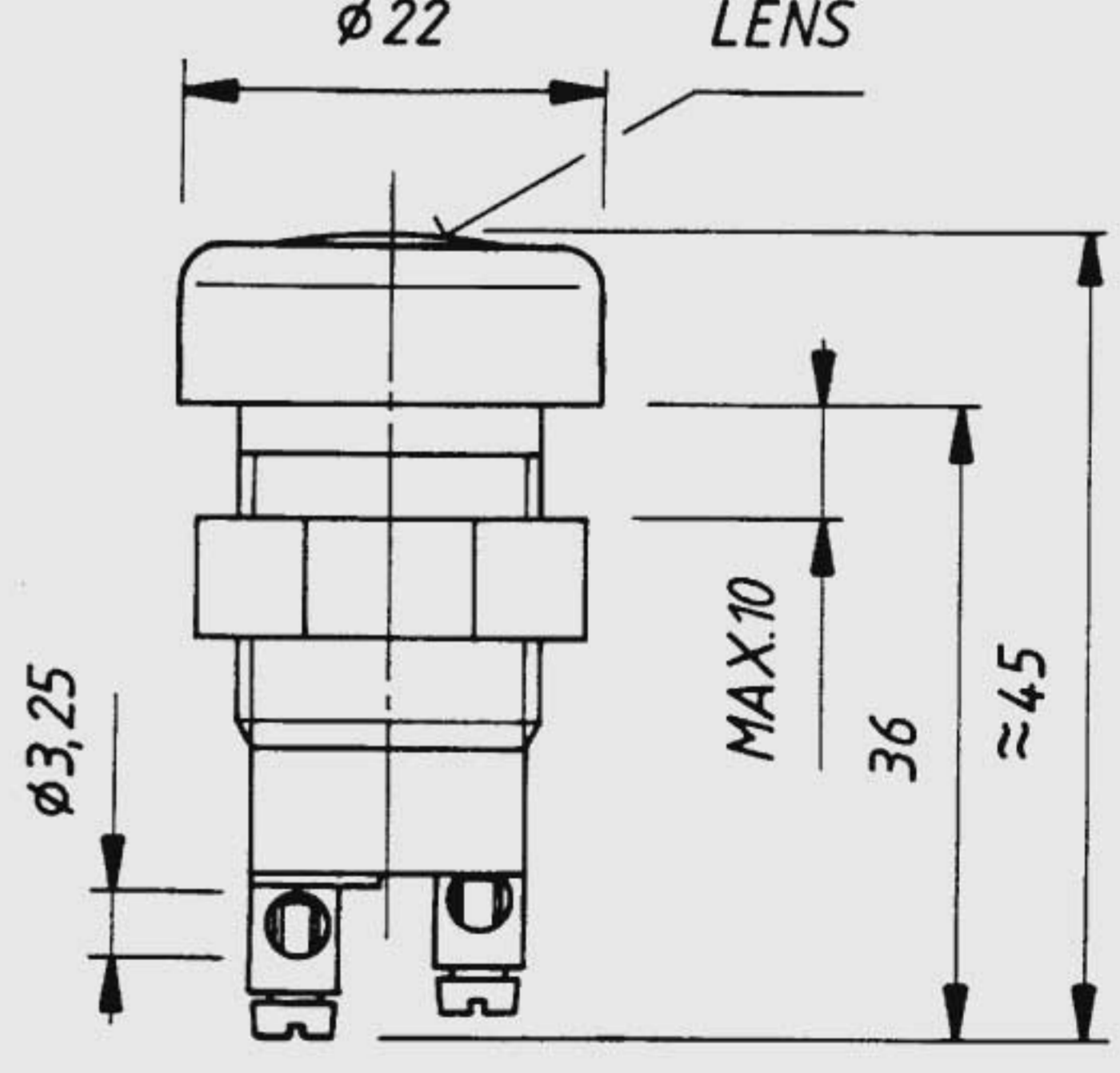


- PLASTIC RIM
- BULB SOCKET BA 9s
- FOR 6V/2W BULB
- FOR 12V/2W BULB
- FOR 24V/2W BULB



- PANEL APERTURE



		MERIT No.	* Lens, Leuchtscheibe, Lentille, Lente		
	INDICATOR LIGHT with plug-in terminals	73 81 00	Blue Blau Bleu Azul		<ul style="list-style-type: none"> - PLASTIC RIM - BULB SOCKET BA 9s - TERMINALS DIN 46 244 - A6,3x0,8 - FOR 6V/2W BULB - FOR 12V/2W BULB - FOR 24V/2W BULB
	KONTROLLEUCHE mit Flachsteckanschlüssen	73 83 00	Amber Gelb Jaune Amarillo		
	VOYANT LUMINEUX avec fiches plates	73 85 00	Green Grün Vert Verde		
	LAMPARA DE CONTROL con terminales planos	73 87 00	Red Rot Rouge Rojo		
	INDICATOR LIGHT	73 90 00	Blue Blau Bleu Azul		<ul style="list-style-type: none"> - ALUMINIUM RIM - BULB SOCKET BA 9s - FOR 6V/2W BULB - FOR 12V/2W BULB - FOR 24V/2W BULB
	KONTROLLEUCHE	73 92 00	Amber Gelb Jaune Amarillo		
	VOYANT LUMINEUX	73 94 00	Green Grün Vert Verde		
	LAMPARA DE CONTROL	73 96 00	Red Rot Rouge Rojo		